

Pomelli a croce • DIN 6335 Alluminio
24630.0863



Descrizione prodotto

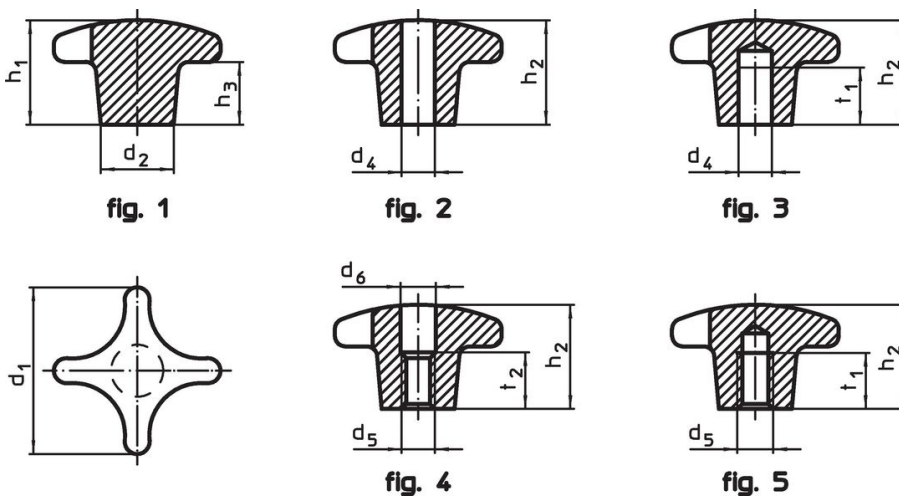
Queste impugnature sono fabbricate in accordo con la DIN 6335.

Materiale

Impugnatura

- Alluminio (AL), lucidato

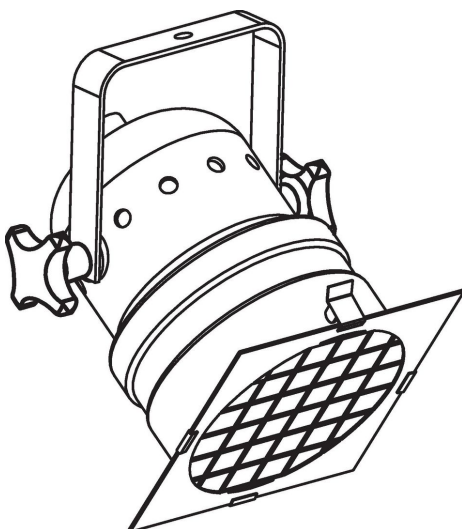
Disegno



Caratteristiche

Dimensioni					[g]	Codice
d ₁	d ₂	d ₅ [mm]	h ₂	t ₁		
Con foro filettato cieco, forma E – Fig. 5, lucidati						
63	20	M12	40	22	74	24630.0863

Esempio di applicazione



Conformità

Conforme alla normativa RoHS

Contiene piombo - conforme alle eccezioni 6a / 6b / 6c.

Contiene sostanze SVHC >0,1% p/p

Contiene piombo - elenco SVHC [REACH] aggiornato al 14.06.2023.

Contiene sostanze della Proposition 65



L'esposizione al piombo può causare cancro e danni riproduttivi
<https://www.P65Warnings.ca.gov/>

Privo di minerali di conflitto

Questo prodotto non contiene sostanze designate come "minerali da conflitto" come tantalio, stagno, oro o tungsteno della Repubblica Democratica del Congo o dei paesi limitrofi.