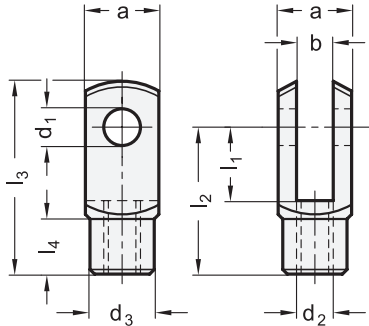
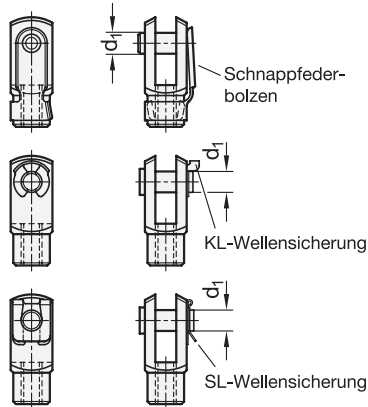


Gabelkopf DIN 71752



Gabelgelenke GN 751



4 Form

- B** Schnappfederbolzen
- KL** Bolzen mit KL-Wellensicherung
- SL** Bolzen mit SL-Wellensicherung (nur für $d_1 = 4...16$)

1 d_1 H9/h11	2 l_1		d_2	Links- gewinde	Feingewinde	a	b	d_3	3		l_3	l_4	
	kurz	lang							kurz	lang			
4	8	16*	M 4	-	-	8	4	8	16	24	21	29	6
5	10	20	M 5	M 5L	-	10	5	9	20	30	26	36	7,5
6	12	24	M 6	M 6L	-	12	6	10	24	36	31	43	9
8	16	32	M 8	M 8L	M 8F = M 8 x 1	16	8	14	32	48	42	58	12
10	20	40	M 10	M 10L	M 10F = M10 x 1,25	20	10	18	40	60	52	72	15
12	24	48	M 12	M 12L	M 12F = M12 x 1,25	24	12	20	48	72	62	86	18
14	28	56	M 14	M 14L	M 14F = M14 x 1,5	28	14	24	56	85	72	101	22,5
16	32	64	M 16	M 16L	M 16F = M16 x 1,5	32	16	26	64	96	83	115	24
20*	40	-	M 20	M 20L	-	40	20	34	80	-	105	-	30

* in Form B nicht auf Lager

Ausführung

- Stahl
 - Festigkeitsklasse 5
 - verzinkt, blau passiviert
- Wellensicherungen
 - Federstahl
 - gehärtet und angelassen
 - verzinkt, blau passiviert
- ISO-Passungen → Seite 2151
- RoHS

Auf Anfrage

- Gabelkopf in Anlehnung an DIN 71752 mit $d_1 = 25, 30, 35, 42$ und 50

Hinweis

Gabelgelenke GN 751 bestehen aus dem Gabelkopf nach DIN 71752 und einem Bolzen mit axialer Wellensicherung (Form KL und SL) oder einem Schnappfederbolzen (Form B).

Bei Größe $d_1 = 12$ sieht die DIN-Ausführung unter anderem das Feingewinde M12x1,5 vor. In der Praxis hat sich jedoch das Feingewinde M12x1,25 durchgesetzt. Die Größe $d_1 = 20$ ist bei DIN 71752 nicht vorgesehen.

siehe auch...

- Gabelgelenke GN 751 (Edelstahl) → Seite 1664
- Gabelgelenke GN 751 (Aluminium) → Seite 1665

Bestellbeispiel (Gabelgelenk) GN 751-10-20-M10-B	1 d_1
	2 l_1
	3 d_2
	4 Form

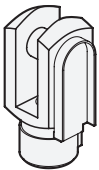
Bestellbeispiel (Gabelkopf) DIN 71752-10-40-M10L	1 d_1
	2 l_1
	3 d_2



3.1
3.2
3.3
3.4
3.5

Ausführungen von Gabelgelenkbolzen

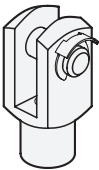
Schnappfederbolzen



Der Schnappfederbolzen lässt sich leicht montieren und demontieren. Er eignet sich deswegen insbesondere für Anwendungen, wo die Gelenkverbindung öfters gelöst werden muss.

3.6
3.7

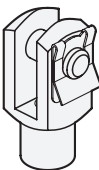
KL-Wellensicherung



Der KL-Wellensicherungsring lässt sich ohne Werkzeug, also von Hand montieren und demontieren.

3.8
3.9

SL-Wellensicherung



Der SL-Wellensicherungsring benötigt zur Demontage ein Werkzeug (z. B. Schraubenzieher). Er ist demzufolge besser gesichert.

