

## Fallenverschlüsse Form B

### Artikelbeschreibung/Produktabbildungen



### Beschreibung

**Werkstoff:**

Aluminium Druckguss.  
Abdeckkappen Kunststoff.

**Ausführung:**

schwarz pulverbeschichtet.  
Abdeckkappen schwarz.

**Hinweis:**

Zum leichten und sicheren Verschließen von Türen und Klappen. Die Montage erfolgt ohne mechanische Bearbeitung vorderseitig mit Zylinder- oder Linsenkopfschrauben der Größe M6. Im geschlossenen Zustand gegen Demontage gesichert.

Bei Betätigung mit Schlüssel werden jeweils 2 Schlüssel mitgeliefert. Der Schlüssel kann in beiden Stellungen (offen und geschlossen) abgezogen werden. Die Schließung ist gleichschließend, d.h. jedes Schloss kann mit demselben Schlüssel geöffnet werden (Euro Schlüssel 5333).

**Zeichnungshinweis:**

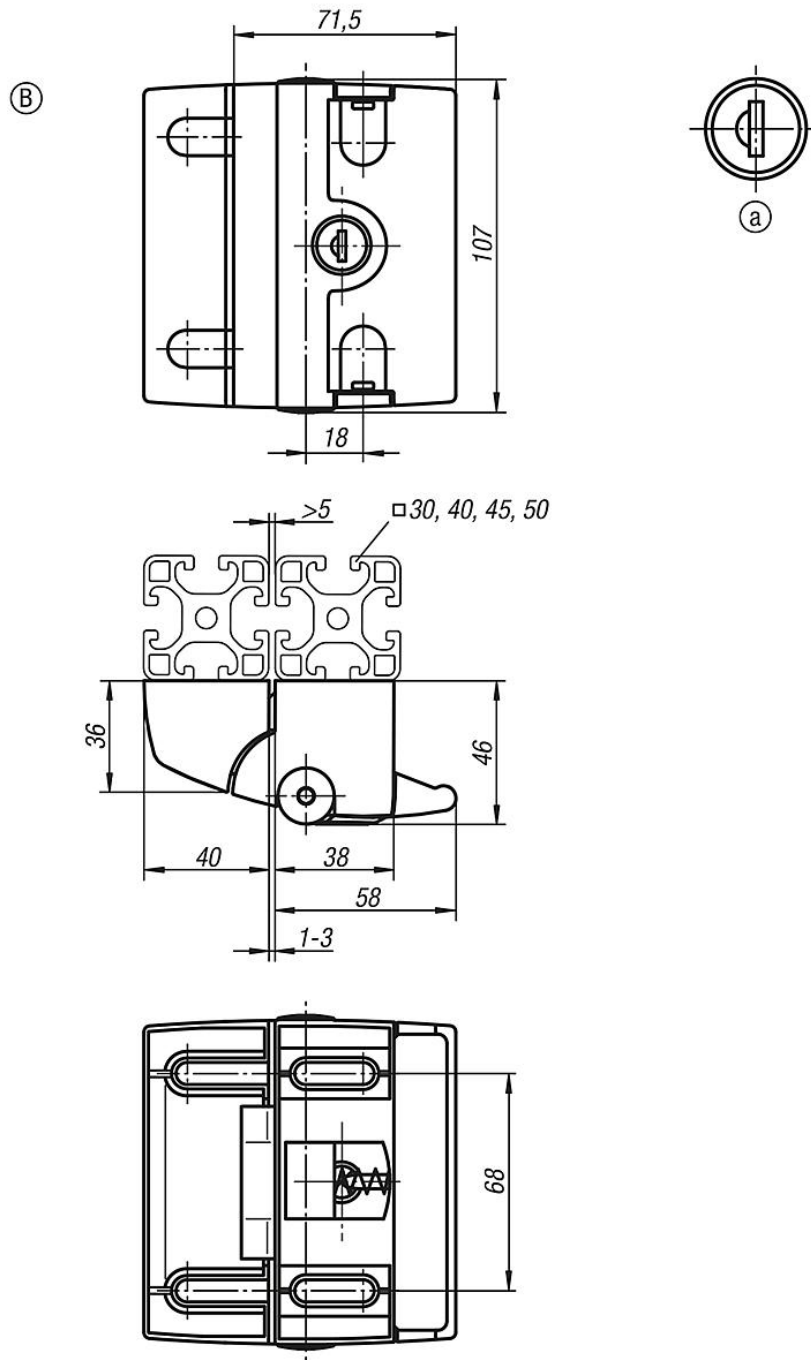
Betätigung:

a) Schlüssel gleichschließend



Fallenverschlüsse Form B

Zeichnungen



Artikelübersicht

Bestellnummer	Form	Nutbreite	Betätigung
K1496.200681	B	8/10	nicht abschließbar
K1496.270681	B	8/10	Schlüssel

