

Endhülsen

Artikelbeschreibung/Produktabbildungen



Beschreibung

Werkstoff:
Messing.

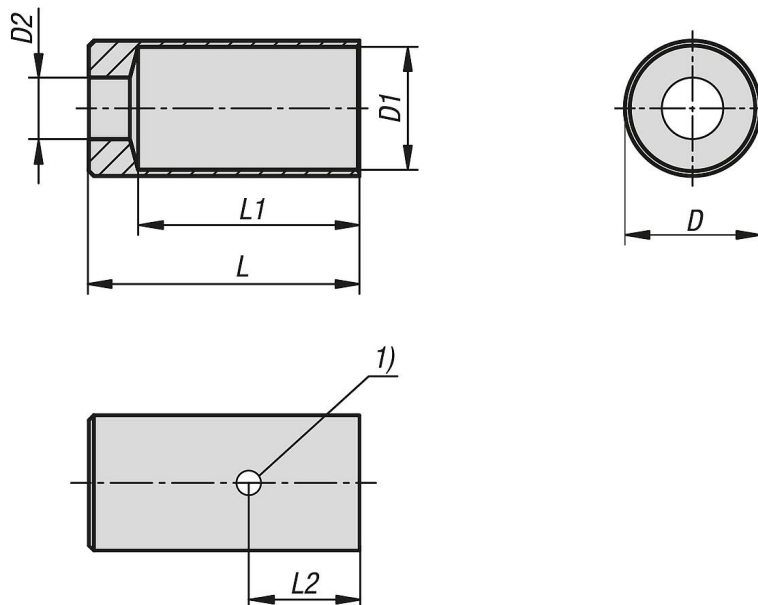
Ausführung:
blau passiviert.

Hinweis:
Die Endhülse ist ein Ersatzteil für den Arretierbolzen mit Fernbetätigung K1502.

Zubehör:
Drahtseil mit Kugel K2023.
Zughülle mit Innenrohr K2024.
Stellschraube K2026.
Schraubnippel K2027.
Sechskantmutter K0700.

Zeichnungshinweis:
1) Pressbereich

Zeichnungen



Artikelübersicht

Endhülsen

Bestellnummer	Material Grundkörper	Oberfläche Grundkörper	D	D1	D2	L	L1	L2
K2025.0350	Messing	blau-passiviert	5,5	5	2,5	11	9	4,5

