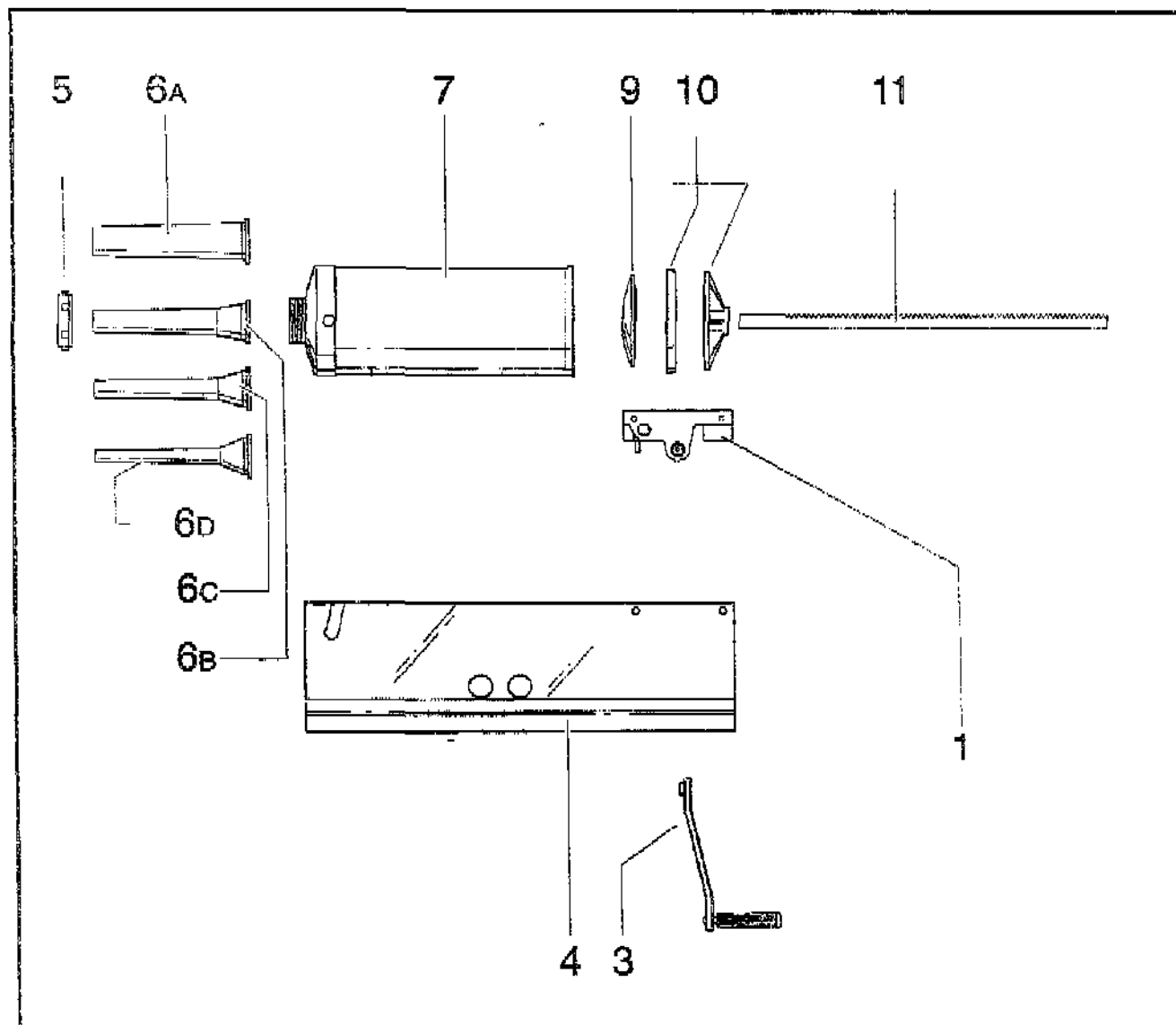


Bedienungsanleitung: Zylinder - Wurstfüller



Mit dem Hebel-Füllgerät können Bratwürste, Würstchen und andere Wurstwaren gefüllt werden. Es sind vier Füllrohre (A, B, C, D) im Lieferumfang enthalten. Das Arbeitsvolumen der Zylinder-Wurstfüller beträgt 3ltr., 5ltr. oder 8ltr.

Vor dem ersten Einsatz waschen Sie alle Teile im warmen Wasser mit etwas Spülmittel ab. Danach nochmals alle Teile mit Trinkwasser abspülen. Nachdem alle Teile trocken sind, kann der Wurstfüller zusammengesetzt werden.

In die Mutter (5) wird das gewünschte Füllrohr (6 A,B,C oder D) eingelegt und am Gehäuse aufgesetzt. Durch Drehen der Mutter (5) wird das Füllrohr am Gehäuse befestigt. Die Handkurbel (3) wird seitl. am Gerät aufgesetzt. Die Führungsstange/Zahnstange (11) an der auch die Dichtung (10) und der Kegel (9) befestigt sind, kann nun durch Drehen der Handkurbel aus dem V2A-Zylinder (7) heraus geschoben werden. Der Wurstfüller ist nun betriebsbereit und der V2A-Zylinder kann mit der entspr. Wurstmasse befüllt werden.

Nach dem Gebrauch empfiehlt es sich das Gerät in warmen Spülwasser sorgfältig abzuwaschen und zu trocknen.