

# Bewegliche Lastkupplung

Serie ZRL1

Artikel Nr. 129658

Typen Nr. KBW.ZRL1C.25



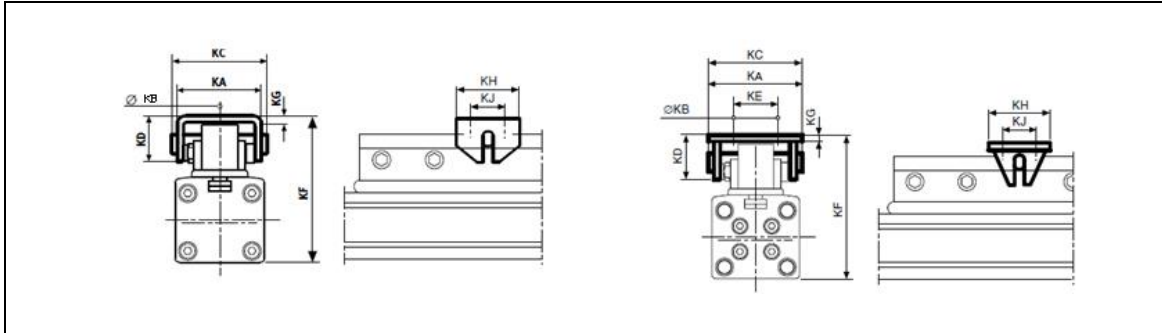
Beispielhafte Darstellung

## Technische Informationen

|                      |                      |
|----------------------|----------------------|
| für Zylinder         | ZRL1C                |
| passend für Kolben-Ø | 25 mm                |
| Ausführung           | 1 Stück inkl. Bolzen |

## Kaufmännische Daten

|                         |                                       |
|-------------------------|---------------------------------------|
| Zolltarifnummer         | 84129080                              |
| Ursprungsland           | DE                                    |
| eCl@ss 5.1.4            | 27299202                              |
| eCl@ss 9.0              | 27299202                              |
| UNSPSC_Code_v190501     | 27131708                              |
| UNSPSC_CodeDesc_v190501 | Mounting bases for pneumatic cylinder |

**Lastkupplung beweglich für ZRL1C - 1 Stück inkl. Bolzen**


| Artikel Nr. | Typen Nr.    | Ø  | KA | KB  | KC | KD | KE | KF*     | KG | KH | KJ |
|-------------|--------------|----|----|-----|----|----|----|---------|----|----|----|
| 129657      | KBW.ZRL1C.16 | 16 | 25 | 4,5 | 28 | 12 | -  | 47-50   | 2  | 20 | 10 |
| 129658      | KBW.ZRL1C.25 | 25 | 37 | 5,5 | 42 | 20 | -  | 72-75   | 3  | 30 | 16 |
| 129659      | KBW.ZRL1C.32 | 32 | 70 | 7,0 | 70 | 38 | 55 | 91-100  | 5  | 90 | 75 |
| 129660      | KBW.ZRL1C.40 | 40 | 70 | 7,0 | 70 | 38 | 55 | 111-120 | 5  | 90 | 75 |

\*Innerhalb der freien Gabeltiefe variabel.



KBW.ZRL1C.40