

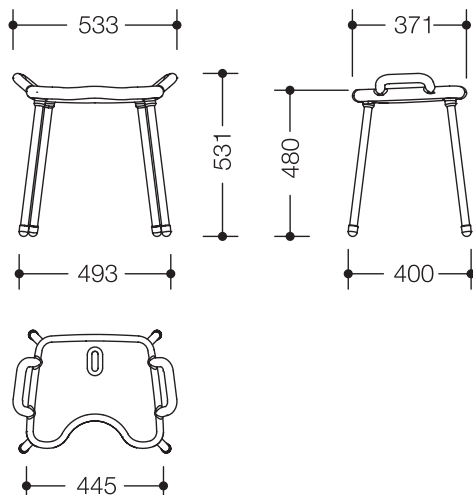


Duschhocker 802.51.30097

- solider, ergonomisch geformter Hocker
- mit zwei integrierten Haltegriffen
- dient zum sicheren Sitzen im Duschbereich
- Sitzfläche belastbar bis 150 kg
- 533 mm breit, 531 mm hoch, 400 mm tief
- Sitzfläche 445 mm breit, 371 mm tief
- Eigengewicht: 8,4 kg
- Sitzfläche aus hochwertigem PUR in HEWI Farbe 97 (Lichtgrau)
- Sitzfläche mit Hygieneöffnung und Wasserablauf
- vier hochglänzend verchromte Stahlbeine mit rutschhemmenden Fuß-Stopfen
- CE-Kennzeichnung nach Richtlinie 93/42/ EWG



Abmessungen in mm



Oberfläche/Farbe

chrom	97
-------	----

Beine Sitzfläche

Alternative Oberfläche/Farben

chrom	Weiß	98	99	92
-------	------	----	----	----

Beine Sitzfläche

Technische Änderungen vorbehalten, 14.08.2019

HEWI Heinrich Wilke GmbH
Postfach 1260
D-34442 Bad Arolsen

Telefon: +49 5691 82-0
Telefax: +49 5691 82-319

info@hewi.de
www.hewi.com