

Technisch specificatieblad

Serieklem, lichtgrijs

Artikelnr. 2250306



Universele klem voor de afzonderlijke bevestiging van kabels, leidingen en buizen, alle maten kunnen naar behoefte onderling worden gekoppeld, met hechtvoet, sleufgat en voor het vastschroeven op schroefdraad M6.

Voor het lijmen van de polyamide klemmen op metselwerk en beton Impu-Fix-bandleiding snelhechtmiddel type 509 gebruiken.

*Grootte 3-7 niet geschikt om te schieten.



PA Polyamide

Stamgegevens

Bestelnr.	2250306
Type	2037 18-30 LGR
Omschrijving 1	Rijg-druk-zadel
Dimensie	18-30mm
Kleur	lichtgrijs
RAL-nummer	7035
Materiaal	Polyamide
Materiaal-afk.	PA
Kleinste verkoop-eenheid (VG)	25,00 Stuk
Gewicht	1,00 kg/100 st.

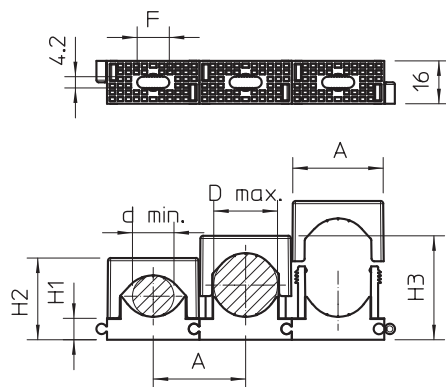
Technisch specificatieblad

Serieklem, lichtgrijs

Artikelnr. 2250306



Technische gegevens



Afmeting A	40,00 mm
Afmeting d min.	18,00 mm
Afmeting d max.	30,00 mm
Afmeting F	12,00 mm
Afmeting H1	9,00 mm
Afmeting H2	34,00 mm
Afmeting H3	46,00 mm
Rijgbaar	<input checked="" type="checkbox"/>
Aantal kabels/ buizen	1,00
Uitvoering	gesloten
Type bevestiging	Schroefgat
Halogeenvrij	<input checked="" type="checkbox"/>
Slagvast	<input type="checkbox"/>
Borgsysteem	<input checked="" type="checkbox"/>
Spanbereik D	18,00 - 30,00 mm