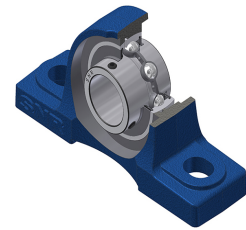


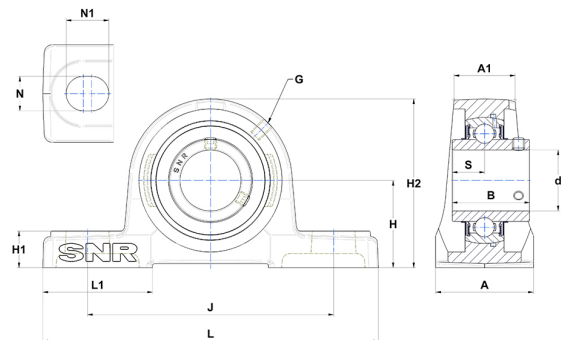
Technisches Datenblatt PDF

UCP208N



Gehäuselagereinheiten

| Technische Eigenschaften | |
|--------------------------|----------|
| A | 54 mm |
| A1 | 34 mm |
| B | 49,20 mm |
| d | 40 mm |
| G | M6x1 |
| H | 49,20 mm |
| H1 | 19 mm |
| H2 | 100 mm |
| J | 137 mm |
| L | 184 mm |
| L1 | 52 mm |
| N | 17 mm |
| N1 | 23 mm |
| s1 | 24,60 mm |
| S | 19 mm |
| Z | 23,20 mm |



| Produktleistung | |
|-----------------|----------|
| C | 29,60 kN |
| C0 | 18,20 kN |
| T min. | -20 °C |
| T max. | 100 °C |

| Andere Merkmale | |
|---|----------|
| Gewicht | 2,04 kg |
| Empfohlenes Anzugsmoment für Befestigungsschraube | 11,50 Nm |
| Bezeichnung des Gehäuses | P208N |
| Bezeichnung des Lagers | UC208G2 |