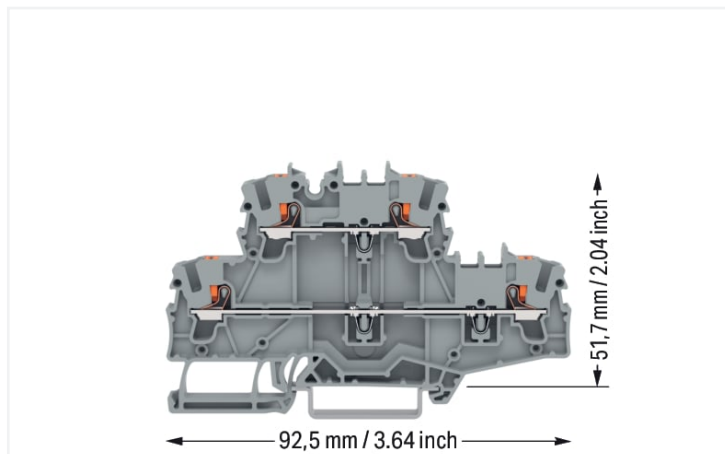


# Datenblatt | Artikelnummer: 2202-2731

Doppelstockklemme; mit Drücker; Durchgangs-/Durchgangsklemme; L/L; mit Beschriftungsträger; für Anwendungen Ex e II geeignet; für Tragschiene 35 x 15 und 35 x 7,5; 2,5 mm<sup>2</sup>; Push-in CAGE CLAMP®; 2,50 mm<sup>2</sup>; grau



<https://www.wago.com/2202-2731>



Farbe: ■ grau

Abbildung ähnlich

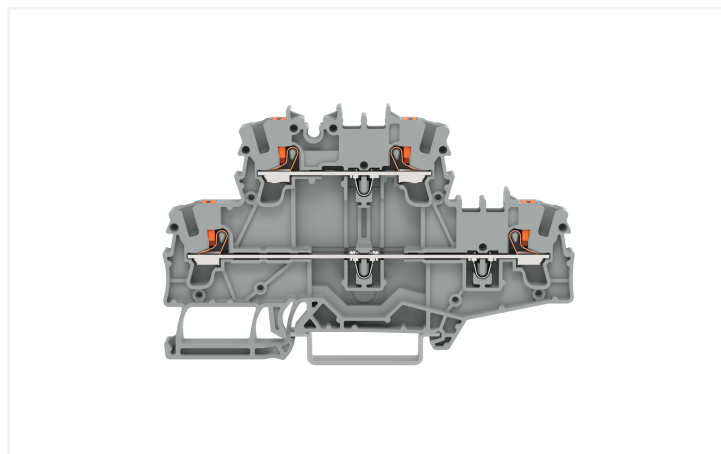


Abbildung ähnlich

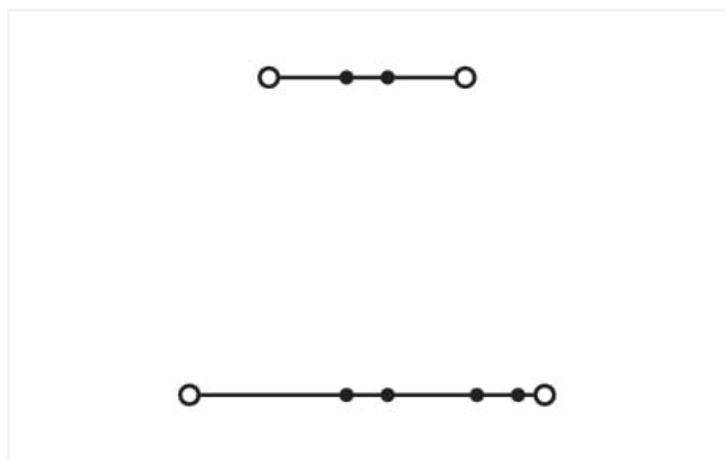


Abbildung ähnlich

## Elektrische Daten

Bemessungsdaten gemäß	IEC/EN 60947-7-1		
Überspannungskategorie	III	III	II
Verschmutzungsgrad	3	2	2
Bemessungsspannung	800 V	-	-
Bemessungsstoßspannung	8 kV	-	-
Bemessungsstrom	24 A	-	-
Strom bei Leiterquerschnitt (max.) mm <sup>2</sup>	28 A	-	-

Approbationsdaten gemäß	UL 1059		
Use Group	B	C	D
Bemessungsspannung	600 V	600 V	-
Bemessungsstrom	20 A	20 A	-

Approbationsdaten gemäß	CSA 22.2 No 158		
Use Group	B	C	D
Bemessungsspannung	600 V	600 V	-
Bemessungsstrom	24 A	24 A	-

Ex-Angaben	
Verweis explosionsgefährdete Bereiche	Siehe Downloads – Dokumentation – Weitere Informationen: Technischer Anhang; Technische Erläuterungen
Bemessungsdaten gemäß	ATEX: PTB 18 ATEX 1005 U / IECEx: PTB 18.0012U (Ex eb IIC Gb)
Bemessungsspannung EN (Ex e II)	550 V
Bemessungsstrom (Ex e II)	17,5 A
Bemessungsstrom (Ex e II) mit Brücker	17 A

### Verlustleistung

Verlustleistung, pro Pol (Potential)	0.7661 W
Bemessungsstrom $I_N$ zur Verlustleistungsangabe	24 A
Widerstandswert zur stromabhängigen Verlustleistungsangabe	0.00133 $\Omega$

### Anschlussdaten

Klemmstellen	4
Gesamte Anzahl der Potentiale	2
Anzahl der Ebenen	2
Anzahl Brückeraufnahmen	4

### Anschluss 1

Anschlussstechnik	Push-in CAGE CLAMP®
Betätigungsart	Drücker
Anschließbare Leiterwerkstoffe	Kupfer
Nennquerschnitt	2,5 mm <sup>2</sup>
Eindrähtiger Leiter	0,25 ... 4 mm <sup>2</sup> / 22 ... 12 AWG
Eindrähtiger Leiter; direkt steckbar	0,75 ... 4 mm <sup>2</sup> / 18 ... 12 AWG
Feindrähtiger Leiter	0,25 ... 4 mm <sup>2</sup> / 22 ... 12 AWG
Feindrähtiger Leiter; mit Aderendhülse mit Kunststoffkragen	0,25 ... 2,5 mm <sup>2</sup> / 22 ... 14 AWG
Feindrähtiger Leiter; mit Aderendhülse, direkt steckbar	1 ... 2,5 mm <sup>2</sup> / 18 ... 14 AWG
Hinweis (Leiterquerschnitt)	Je nach Beschaffenheit des Leiters kann auch ein Leiter geringeren Querschnitts direkt steckbar sein.
Abisolierlänge	10 ... 12 mm / 0.39 ... 0.47 inch
Verdrahtungsrichtung	Frontverdrahtung

### Geometrische Daten

Breite	5,2 mm / 0.205 inch
Höhe	92,5 mm / 3.642 inch
Tiefe ab Oberkante Tragschiene	51,7 mm / 2.035 inch

### Mechanische Daten

Potentialkennzeichnung	L/L
Montageart	Tragschiene 35
Beschriftungsebene	Mitten-/Seitliche Beschriftung

### Werkstoffdaten

Hinweis Werkstoffdaten	<a href="#">Informationen zu Materialangaben finden sie hier</a>
Farbe	grau
Isolierstoffgruppe	I
Isolierwerkstoff Hauptgehäuse	Polyamid (PA66)
Brennbarkeitsklasse gemäß UL 94	V0
Brandlast	0,052 MJ
Farbe des Betätigungselements	orange
Gewicht	12,9 g

**Umgebungsbedingungen**

Verarbeitungstemperatur	-35 ... +85 °C
Dauergebrauchstemperatur	-60 ... +105 °C

**Kaufmännische Daten**

ETIM 8.0	EC000897
ETIM 7.0	EC000897
VPE (JVPE)	50 St.
Ursprungsland	DE
GTIN	4066966272888
Zolltarifnummer	85369010000

**Environmental Product Compliance**

RoHS Compliance Status	Compliant, No Exemption
------------------------	-------------------------

**Zulassungen / Zertifikate**

**Allgemeine Zulassungen** **Zulassungen für explosionsgefährdete Bereiche**



Zulassung	Norm	Zertifikatsname
CCA DEKRA Certification B.V.	EN 60947	NTR NL-7950
CSA DEKRA Certification B.V.	C22.2	70173745
KEMA/KEUR DEKRA Certification B.V.	EN 60947	71-124827

Zulassung	Norm	Zertifikatsname
CCCEX CQST/CNEx	GB/T 3836.3	2020312313000169

**Downloads**

**Environmental Product Compliance**

Compliance Search	
Environmental Product Compliance 2202-2731	<a href="#">↓</a>

**Dokumentation**

Weitere Informationen	
Technischer Anhang	pdf 2149.67 KB <a href="#">↓</a>

## 1 Passende Produkte

### 1.1 Notwendiges Zubehör

#### 1.1.1 Abschlussplatte

##### 1.1.1.1 Abschlussplatte



**Art-Nr.: 2002-2791**

Abschlussplatte; 0,8 mm dick; grau

**Art-Nr.: 2002-2792**

Abschlussplatte; 0,8 mm dick; orange

### 1.2 Optionales Zubehör

#### 1.2.1 Aderendhülse

##### 1.2.1.1 Aderendhülse



**Art-Nr.: 216-241**

Aderendhülse; Hülse für 0,5 mm<sup>2</sup> / AWG 20; mit Kunststoffkragen; galvanisch verzinkt; Elektrolytkupfer; gasdicht aufgecrimpt; gemäß DIN 46228, Teil 4/09.90; weiß



**Art-Nr.: 216-242**

Aderendhülse; Hülse für 0,75 mm<sup>2</sup> / AWG 18; mit Kunststoffkragen; galvanisch verzinkt; Elektrolytkupfer; gasdicht aufgecrimpt; gemäß DIN 46228, Teil 4/09.90; grau



**Art-Nr.: 216-262**

Aderendhülse; Hülse für 0,75 mm<sup>2</sup> / AWG 18; mit Kunststoffkragen; galvanisch verzinkt; Elektrolytkupfer; gasdicht aufgecrimpt; gemäß DIN 46228, Teil 4/09.90; grau



**Art-Nr.: 216-243**

Aderendhülse; Hülse für 1 mm<sup>2</sup> / AWG 18; mit Kunststoffkragen; galvanisch verzinkt; Elektrolytkupfer; gasdicht aufgecrimpt; gemäß DIN 46228, Teil 4/09.90; rot



**Art-Nr.: 216-263**

Aderendhülse; Hülse für 1 mm<sup>2</sup> / AWG 18; mit Kunststoffkragen; galvanisch verzinkt; Elektrolytkupfer; gasdicht aufgecrimpt; gemäß DIN 46228, Teil 4/09.90; rot



**Art-Nr.: 216-244**

Aderendhülse; Hülse für 1,5 mm<sup>2</sup> / AWG 16; mit Kunststoffkragen; galvanisch verzinkt; Elektrolytkupfer; gasdicht aufgecrimpt; gemäß DIN 46228, Teil 4/09.90; schwarz



**Art-Nr.: 216-264**

Aderendhülse; Hülse für 1,5 mm<sup>2</sup> / AWG 16; mit Kunststoffkragen; galvanisch verzinkt; Elektrolytkupfer; gasdicht aufgecrimpt; gemäß DIN 46228, Teil 4/09.90; schwarz



**Art-Nr.: 216-246**

Aderendhülse; Hülse für 2,5 mm<sup>2</sup> / AWG 14; mit Kunststoffkragen; galvanisch verzinkt; Elektrolytkupfer; gasdicht aufgecrimpt; gemäß DIN 46228, Teil 4/09.90; blau



**Art-Nr.: 216-266**

Aderendhülse; Hülse für 2,5 mm<sup>2</sup> / AWG 14; mit Kunststoffkragen; galvanisch verzinkt; Elektrolytkupfer; gasdicht aufgecrimpt; gemäß DIN 46228, Teil 4/09.90; blau

#### 1.2.2 Beschriftung

##### 1.2.2.1 Beschriftungsadapter



**Art-Nr.: 2009-198**

Adapter; grau

##### 1.2.2.2 Beschriftungsschild



**Art-Nr.: 2009-145/000-006**

Mini-WSB Inline; für Smart Printer; 1700 Stück auf Rolle; dehnbar 5 - 5,2 mm; unbedruckt; aufrastbar; blau



**Art-Nr.: 2009-145/000-002**

Mini-WSB Inline; für Smart Printer; 1700 Stück auf Rolle; dehnbar 5 - 5,2 mm; unbedruckt; aufrastbar; gelb



**Art-Nr.: 2009-145/000-007**

Mini-WSB Inline; für Smart Printer; 1700 Stück auf Rolle; dehnbar 5 - 5,2 mm; unbedruckt; aufrastbar; grau



**Art-Nr.: 2009-145/000-023**

Mini-WSB Inline; für Smart Printer; 1700 Stück auf Rolle; dehnbar 5 - 5,2 mm; unbedruckt; aufrastbar; grün



**Art-Nr.: 2009-145/000-012**

Mini-WSB Inline; für Smart Printer; 1700 Stück auf Rolle; dehnbar 5 - 5,2 mm; unbedruckt; aufrastbar; orange



**Art-Nr.: 2009-145/000-005**

Mini-WSB Inline; für Smart Printer; 1700 Stück auf Rolle; dehnbar 5 - 5,2 mm; unbedruckt; aufrastbar; rot



**Art-Nr.: 2009-145/000-024**

Mini-WSB Inline; für Smart Printer; 1700 Stück auf Rolle; dehnbar 5 - 5,2 mm; unbedruckt; aufrastbar; violett



**Art-Nr.: 2009-145**

Mini-WSB Inline; für Smart Printer; 1700 Stück auf Rolle; dehnbar 5 - 5,2 mm; unbedruckt; aufrastbar; weiß

### 1.2.2.2 Beschriftungsschild



**Art-Nr.: 248-501/000-006**

Mini-WSB-Beschriftungskarte; als Karte; nicht dehnbar; unbedruckt; aufrastbar; blau



**Art-Nr.: 248-501/000-002**

Mini-WSB-Beschriftungskarte; als Karte; nicht dehnbar; unbedruckt; aufrastbar; gelb



**Art-Nr.: 248-501/000-007**

Mini-WSB-Beschriftungskarte; als Karte; nicht dehnbar; unbedruckt; aufrastbar; grau



**Art-Nr.: 248-501/000-023**

Mini-WSB-Beschriftungskarte; als Karte; nicht dehnbar; unbedruckt; aufrastbar; grün



**Art-Nr.: 248-501/000-017**

Mini-WSB-Beschriftungskarte; als Karte; nicht dehnbar; unbedruckt; aufrastbar; hellgrün



**Art-Nr.: 248-501/000-012**

Mini-WSB-Beschriftungskarte; als Karte; nicht dehnbar; unbedruckt; aufrastbar; orange



**Art-Nr.: 248-501/000-005**

Mini-WSB-Beschriftungskarte; als Karte; nicht dehnbar; unbedruckt; aufrastbar; rot



**Art-Nr.: 248-501/000-024**

Mini-WSB-Beschriftungskarte; als Karte; nicht dehnbar; unbedruckt; aufrastbar; violett



**Art-Nr.: 248-501**

Mini-WSB-Beschriftungskarte; als Karte; nicht dehnbar; unbedruckt; aufrastbar; weiß



**Art-Nr.: 793-5501/000-006**

WMB-Beschriftungskarte; als Karte; für Klemmenbreite 5 - 17,5 mm; dehnbar 5 - 5,2 mm; unbedruckt; aufrastbar; blau



**Art-Nr.: 793-5501/000-014**

WMB-Beschriftungskarte; als Karte; für Klemmenbreite 5 - 17,5 mm; dehnbar 5 - 5,2 mm; unbedruckt; aufrastbar; braun



**Art-Nr.: 793-5501/000-002**

WMB-Beschriftungskarte; als Karte; für Klemmenbreite 5 - 17,5 mm; dehnbar 5 - 5,2 mm; unbedruckt; aufrastbar; gelb



**Art-Nr.: 793-5501/000-007**

WMB-Beschriftungskarte; als Karte; für Klemmenbreite 5 - 17,5 mm; dehnbar 5 - 5,2 mm; unbedruckt; aufrastbar; grau



**Art-Nr.: 793-5501/000-023**

WMB-Beschriftungskarte; als Karte; für Klemmenbreite 5 - 17,5 mm; dehnbar 5 - 5,2 mm; unbedruckt; aufrastbar; grün



**Art-Nr.: 793-5501/000-017**

WMB-Beschriftungskarte; als Karte; für Klemmenbreite 5 - 17,5 mm; dehnbar 5 - 5,2 mm; unbedruckt; aufrastbar; hellgrün



**Art-Nr.: 793-5501/000-012**

WMB-Beschriftungskarte; als Karte; für Klemmenbreite 5 - 17,5 mm; dehnbar 5 - 5,2 mm; unbedruckt; aufrastbar; orange



**Art-Nr.: 793-5501/000-005**

WMB-Beschriftungskarte; als Karte; für Klemmenbreite 5 - 17,5 mm; dehnbar 5 - 5,2 mm; unbedruckt; aufrastbar; rot



**Art-Nr.: 793-5501/000-024**

WMB-Beschriftungskarte; als Karte; für Klemmenbreite 5 - 17,5 mm; dehnbar 5 - 5,2 mm; unbedruckt; aufrastbar; violett



**Art-Nr.: 793-5501**

WMB-Beschriftungskarte; als Karte; für Klemmenbreite 5 - 17,5 mm; dehnbar 5 - 5,2 mm; unbedruckt; aufrastbar; weiß



**Art-Nr.: 2009-115/000-006**

WMB-Inline; für Smart Printer; 1500 Stück auf Rolle; dehnbar 5 - 5,2 mm; unbedruckt; aufrastbar; blau



**Art-Nr.: 2009-115/000-002**

WMB-Inline; für Smart Printer; 1500 Stück auf Rolle; dehnbar 5 - 5,2 mm; unbedruckt; aufrastbar; gelb



**Art-Nr.: 2009-115/000-007**

WMB-Inline; für Smart Printer; 1500 Stück auf Rolle; dehnbar 5 - 5,2 mm; unbedruckt; aufrastbar; grau



**Art-Nr.: 2009-115/000-023**

WMB-Inline; für Smart Printer; 1500 Stück auf Rolle; dehnbar 5 - 5,2 mm; unbedruckt; aufrastbar; grün



**Art-Nr.: 2009-115/000-017**

WMB-Inline; für Smart Printer; 1500 Stück auf Rolle; dehnbar 5 - 5,2 mm; unbedruckt; aufrastbar; hellgrün



**Art-Nr.: 2009-115/000-012**

WMB-Inline; für Smart Printer; 1500 Stück auf Rolle; dehnbar 5 - 5,2 mm; unbedruckt; aufrastbar; orange



**Art-Nr.: 2009-115/000-005**

WMB-Inline; für Smart Printer; 1500 Stück auf Rolle; dehnbar 5 - 5,2 mm; unbedruckt; aufrastbar; rot



**Art-Nr.: 2009-115/000-024**

WMB-Inline; für Smart Printer; 1500 Stück auf Rolle; dehnbar 5 - 5,2 mm; unbedruckt; aufrastbar; violett



**Art-Nr.: 2009-115**

WMB-Inline; für Smart Printer; 1500 Stück auf Rolle; dehnbar 5 - 5,2 mm; unbedruckt; aufrastbar; weiß

### 1.2.2.3 Beschriftungsstreifen



**Art-Nr.: 2009-110**

Beschriftungsstreifen; für Smart Printer; auf Rolle; nicht dehnbar; unbedruckt; aufrastbar; weiß

### 1.2.2.4 Gruppenschildträger



**Art-Nr.: 2009-191**

Gruppenschildträger; grau



**Art-Nr.: 2009-192**

Gruppenschildträger; grau



**Art-Nr.: 2009-193**

Gruppenschildträger; grau

1.2.3 Brücker

1.2.3.1 Brücker



Art-Nr.: [2002-410/000-006](#)  
Brücker; 10-fach; isoliert; blau



Art-Nr.: [2002-410](#)  
Brücker; 10-fach; isoliert; lichtgrau



Art-Nr.: [2002-410/000-005](#)  
Brücker; 10-fach; isoliert; rot



Art-Nr.: [2002-402/000-006](#)  
Brücker; 2-fach; isoliert; blau



Art-Nr.: [2002-402](#)  
Brücker; 2-fach; isoliert; lichtgrau



Art-Nr.: [2002-402/000-005](#)  
Brücker; 2-fach; isoliert; rot



Art-Nr.: [2002-403/000-006](#)  
Brücker; 3-fach; isoliert; blau



Art-Nr.: [2002-403](#)  
Brücker; 3-fach; isoliert; lichtgrau



Art-Nr.: [2002-403/000-005](#)  
Brücker; 3-fach; isoliert; rot



Art-Nr.: [2002-404/000-006](#)  
Brücker; 4-fach; isoliert; blau



Art-Nr.: [2002-404](#)  
Brücker; 4-fach; isoliert; lichtgrau



Art-Nr.: [2002-404/000-005](#)  
Brücker; 4-fach; isoliert; rot



Art-Nr.: [2002-405/000-006](#)  
Brücker; 5-fach; isoliert; blau



Art-Nr.: [2002-405](#)  
Brücker; 5-fach; isoliert; lichtgrau



Art-Nr.: [2002-405/000-005](#)  
Brücker; 5-fach; isoliert; rot



Art-Nr.: [2002-406/000-006](#)  
Brücker; 6-fach; isoliert; blau



Art-Nr.: [2002-406](#)  
Brücker; 6-fach; isoliert; lichtgrau



Art-Nr.: [2002-406/000-005](#)  
Brücker; 6-fach; isoliert; rot



Art-Nr.: [2002-407/000-006](#)  
Brücker; 7-fach; isoliert; blau



Art-Nr.: [2002-407](#)  
Brücker; 7-fach; isoliert; lichtgrau



Art-Nr.: [2002-407/000-005](#)  
Brücker; 7-fach; isoliert; rot



Art-Nr.: [2002-408/000-006](#)  
Brücker; 8-fach; isoliert; blau



Art-Nr.: [2002-408](#)  
Brücker; 8-fach; isoliert; lichtgrau



Art-Nr.: [2002-408/000-005](#)  
Brücker; 8-fach; isoliert; rot



Art-Nr.: [2002-409/000-006](#)  
Brücker; 9-fach; isoliert; blau



Art-Nr.: [2002-409](#)  
Brücker; 9-fach; isoliert; lichtgrau



Art-Nr.: [2002-409/000-005](#)  
Brücker; 9-fach; isoliert; rot



Art-Nr.: [2002-440](#)  
Brücker; von 1 auf 10; isoliert; lichtgrau



Art-Nr.: [2002-433](#)  
Brücker; von 1 auf 3; isoliert; lichtgrau



Art-Nr.: [2002-434](#)  
Brücker; von 1 auf 4; isoliert; lichtgrau



Art-Nr.: [2002-435](#)  
Brücker; von 1 auf 5; isoliert; lichtgrau



Art-Nr.: [2002-436](#)  
Brücker; von 1 auf 6; isoliert; lichtgrau



Art-Nr.: [2002-437](#)  
Brücker; von 1 auf 7; isoliert; lichtgrau



Art-Nr.: [2002-438](#)  
Brücker; von 1 auf 8; isoliert; lichtgrau



Art-Nr.: [2002-439](#)  
Brücker; von 1 auf 9; isoliert; lichtgrau



Art-Nr.: [210-123](#)  
Drahtkettenbrücker; isoliert; blau



Art-Nr.: [210-103](#)  
Drahtkettenbrücker; isoliert; schwarz



Art-Nr.: [2002-406/020-000](#)  
Dreieckbrücker; isoliert; lichtgrau



Art-Nr.: [2002-400](#)  
Endlosbrücker; 2-fach; isoliert; lichtgrau



Art-Nr.: [2002-423/000-006](#)  
Endlosbrücker; von 1 auf 3; isoliert; blau



Art-Nr.: [2002-423](#)  
Endlosbrücker; von 1 auf 3; isoliert; lichtgrau



Art-Nr.: [2002-423/000-005](#)  
Endlosbrücker; von 1 auf 3; isoliert; rot



Art-Nr.: [2002-424/000-006](#)  
Endlosbrücker; von 1 auf 4; isoliert; blau



Art-Nr.: [2002-424](#)  
Endlosbrücker; von 1 auf 4; isoliert; lichtgrau



Art-Nr.: [2002-424/000-005](#)  
Endlosbrücker; von 1 auf 4; isoliert; rot



Art-Nr.: [2002-480](#)  
Schachtelbrücker; 10-fach; isoliert; lichtgrau



Art-Nr.: [2002-481](#)  
Schachtelbrücker; 11-fach; isoliert; lichtgrau



Art-Nr.: [2002-482](#)  
Schachtelbrücker; 12-fach; isoliert; lichtgrau



Art-Nr.: [2002-472](#)  
Schachtelbrücker; 2-fach; isoliert; lichtgrau



Art-Nr.: [2002-473/011-000](#)  
Schachtelbrücker; 2-fach; von 1 auf 3; isoliert; lichtgrau



Art-Nr.: [2002-473](#)  
Schachtelbrücker; 3-fach; isoliert; lichtgrau



Art-Nr.: [2002-475/011-000](#)  
Schachtelbrücker; 3-fach; isoliert; lichtgrau



Art-Nr.: [2002-474](#)  
Schachtelbrücker; 4-fach; isoliert; lichtgrau



Art-Nr.: [2002-475](#)  
Schachtelbrücker; 5-fach; isoliert; lichtgrau



Art-Nr.: [2002-476](#)  
Schachtelbrücker; 6-fach; isoliert; lichtgrau



Art-Nr.: [2002-477](#)  
Schachtelbrücker; 7-fach; isoliert; lichtgrau

### 1.2.3.1 Brücken



**Art-Nr.: 2002-478**

Schachtelbrücke; 8-fach; isoliert; lichtgrau



**Art-Nr.: 2002-479**

Schachtelbrücke; 9-fach; isoliert; lichtgrau



**Art-Nr.: 2002-477/011-000**

Schachtelbrücke; isoliert; lichtgrau



**Art-Nr.: 2002-479/011-000**

Schachtelbrücke; isoliert; lichtgrau



**Art-Nr.: 2002-481/011-000**

Schachtelbrücke; isoliert; lichtgrau



**Art-Nr.: 2002-405/011-000**

Sternbrücke; 3-fach; isoliert; lichtgrau



**Art-Nr.: 2002-492**

Vertikalbrücke; isoliert; lichtgrau



**Art-Nr.: 2002-492/000-012**

Vertikalbrücke; isoliert; orange

### 1.2.4 Isolierungsstopp

#### 1.2.4.1 Isolierstopp



**Art-Nr.: 2002-171**

Isolierungsstopp; 0,25 - 0,5 mm<sup>2</sup>; 5 Stück / Strang; lichtgrau



**Art-Nr.: 2002-172**

Isolierungsstopp; 0,75 - 1 mm<sup>2</sup>; 5 Stück / Strang; dunkelgrau

### 1.2.5 Montage

#### 1.2.5.1 Abdeckprofil



**Art-Nr.: 709-156**

Abdeckprofil; Typ 3; passend zu Abdeckprofilträger Typ 3; 1 m lang; transparent

#### 1.2.5.2 Abdeckprofilträger



**Art-Nr.: 709-169**

Abdeckprofilträger; Typ 3; inkl. Fixier- und Verriegelungsschrauben und Rändelmutter; passend zu Reihenklammern Serie 279 bis 282, 880; passend zu Mini-Reihenklammern Serie 264; passend zu Initiatoren- und Aktorenklammern Serie 270; grau

### 1.2.6 Prüfen und Messen

#### 1.2.6.1 Prüfzubehör



**Art-Nr.: 2009-182**

Prüfabgriff; für max. 2,5 mm<sup>2</sup>; für den werkzeuglosen Anschluss individueller Prüflösungen von 0,08 mm - 2,5 mm; grau



**Art-Nr.: 2009-174**

Prüfadapter; für Prüfstecker Ø 4 mm; zur Prüfung von TOPJOB®S-Reihenklammern; grau

## 1.2.7 Schraubenlose Endklammer

### 1.2.7.1 Montagematerial



**Art-Nr.: 249-117**

Schraubenlose Endklammer; 10 mm breit; für Tragschiene 35 x 15 und 35 x 7,5; grau



**Art-Nr.: 249-116**

Schraubenlose Endklammer; 6 mm breit; für Tragschiene 35 x 15 und 35 x 7,5; grau

## 1.2.8 Steckbarer Leitungsbrücker

### 1.2.8.1 Brücker



**Art-Nr.: 2009-414**

Steckbarer Leitungsbrücker; 1,5 mm<sup>2</sup>; isoliert; 110 mm lang; schwarz



**Art-Nr.: 2009-414/000-005**

Steckbarer Leitungsbrücker; 1,5 mm<sup>2</sup>; isoliert; 110 mm lang; schwarz



**Art-Nr.: 2009-416**

Steckbarer Leitungsbrücker; 1,5 mm<sup>2</sup>; isoliert; 250 mm lang; schwarz



**Art-Nr.: 2009-414/000-006**

Steckbarer Leitungsbrücker; isoliert; 110 mm lang; schwarz



**Art-Nr.: 2009-412**

Steckbarer Leitungsbrücker; isoliert; 60 mm lang; schwarz

## 1.2.9 Tragschiene

### 1.2.9.1 Montagematerial



**Art-Nr.: 210-196**

Aluminiumtragschiene; 35 x 8,2 mm; 1,6 mm dick; 2 m lang; ungelocht; ähnlich EN 60715; silberfarben



**Art-Nr.: 210-198**

Kupfertragschiene; 35 x 15 mm; 2,3 mm dick; 2 m lang; ungelocht; entsprechend EN 60715; kupferfarben



**Art-Nr.: 210-197**

Stahltragschiene; 35 x 15 mm; 1,5 mm dick; 2 m lang; gelocht; ähnlich EN 60715; silberfarben



**Art-Nr.: 210-508**

Stahltragschiene; 35 x 15 mm; 1,5 mm dick; 2 m lang; gelocht; bandverzinkt; ähnlich EN 60715; silberfarben



**Art-Nr.: 210-114**

Stahltragschiene; 35 x 15 mm; 1,5 mm dick; 2 m lang; ungelocht; ähnlich EN 60715; silberfarben



**Art-Nr.: 210-506**

Stahltragschiene; 35 x 15 mm; 1,5 mm dick; 2 m lang; ungelocht; bandverzinkt; ähnlich EN 60715; silberfarben



**Art-Nr.: 210-118**

Stahltragschiene; 35 x 15 mm; 2,3 mm dick; 2 m lang; ungelocht; entsprechend EN 60715; silberfarben



**Art-Nr.: 210-504**

Stahltragschiene; 35 x 7,5 mm; 1 mm dick; 2 m lang; gelocht; bandverzinkt; entsprechend EN 60715; silberfarben



**Art-Nr.: 210-115**

Stahltragschiene; 35 x 7,5 mm; 1 mm dick; 2 m lang; gelocht; entsprechend EN 60715; Lochbreite 18 mm; Lochabstand 25 mm; silberfarben



**Art-Nr.: 210-112**

Stahltragschiene; 35 x 7,5 mm; 1 mm dick; 2 m lang; gelocht; entsprechend EN 60715; Lochbreite 25 mm; Lochabstand 36 mm; silberfarben



**Art-Nr.: 210-505**

Stahltragschiene; 35 x 7,5 mm; 1 mm dick; 2 m lang; ungelocht; bandverzinkt; entsprechend EN 60715; silberfarben



**Art-Nr.: 210-113**

Stahltragschiene; 35 x 7,5 mm; 1 mm dick; 2 m lang; ungelocht; entsprechend EN 60715; silberfarben

## 1.2.10 Werkzeug

### 1.2.10.1 Betätigungswerkzeug



**Art-Nr.: 210-658**

Betätigungswerkzeug; Klinge 3,5 x 0,5 mm; mit teilsoliertem Schaft; abgewinkelt; kurz; mehrfarbig



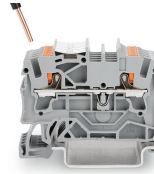
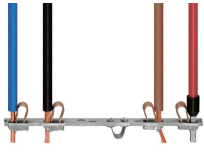
**Art-Nr.: 210-720**

Betätigungswerkzeug; Klinge 3,5 x 0,5 mm; mit teilsoliertem Schaft; mehrfarbig



## Handhabungshinweise

### Leiter anschließen



Alle Leiterarten auf einen Blick

Direktes Stecken (Push-in) – eindrängige Leiter und Leiter mit Aderendhülse

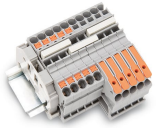
Direktes Stecken (Push-in) – eindrängige Leiter und Leiter mit Aderendhülse

Leiter anschließen mit Betätigungswerkzeug – feindrängige Leiter



Lösen mit Betätigungswerkzeug – alle Leiter

### Brücken



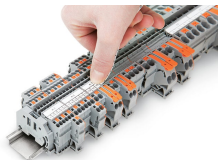
Kammbrücke einsetzen und bis zum Anschlag hinunterdrücken.

### Prüfen

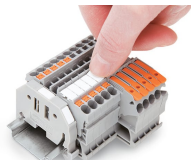


Prüfen mit einem Prüfstecker (Ø 2 mm), max. 42 V

### Beschriften



Einrasten eines Beschriftungsstreifens in die Beschriftungsaufnahme



Einrasten eines WMB-Beschriftungsstreifens in die Beschriftungsaufnahme