



Steckverbinder > Abdeckkappen und Adapter für Steckverbinder > Robuste Endgehäuse und Adapter



Allgemeine Spezifikationsnummer Steckverbinder: AS50151-Crimpkontakt, AS50151-Crimpkontakt der Klassen D, L, U, W, AS50151-Crimpkontakt der Klassen D, L, U, W ohne ENDGEHÄUSE, AS50151-Crimpkontakt der Klassen L, und W, AS81703-Serie 3, AS81703-Serie 3/Klasse E, L, MIL-DTL-26482-Serie 2/Klassen A, L, MIL-DTL-83723-Serie I/Klassen A, G, R, MIL-DTL-83723-Serie I /Klassen G, R, MIL-DTL-83723-Serie III/Klasse S, MIL-DTL-83723-Serie III/Klassen A, G, K, R, MIL-DTL-83723-Serie III/Klassen A, G, K, R, S, MIL-DTL-83723-Serie III/Klassen A, G, R, MIL-DTL-83723-Serie III/Klassen G, R, MIL-DTL-83723-Serie III/Klassen G, R, W, MIL-DTL-83723-Serie III/Klasse H

Endgehäusematerial: Aluminium

Adapterbeschichtungsmaterial: Kadmium (AMS-QQ-P-416, Typ II, Klasse 3)

Kabeldurchmesserbereich: 3.2 – 5.1 mm [ .125 – .2 in ]

Adapterwinkel: Gerade

## Eigenschaften

### Produktmerkmale

Anschlussvorrichtung enthalten	TR04AI
Steckbarer I/O – Zubehörtyp	Tinel-Lock-Adapter
Adapterwinkel	Gerade
Art des Verbinders	Seitlich steckbarer Tinel-Lock-Ring, Tinel-Lock-Adapter, Tinel-Lock-Ring

### Sonstige Eigenschaften

Farbe	Olivgrün
Endgehäusematerial	Aluminium
Adapterbeschichtungsmaterial	Kadmium (AMS-QQ-P-416, Typ II, Klasse 3)
TE Adaptercode	54
Adaptereingangsgröße	4

### Klemmenmerkmale

Überschirmter Anschluss	Tinel-Lock-Ring
-------------------------	-----------------

### Abmessungen

Kabeleingangsdurchmesser	.2 – 6.4 mm [.01 – .25 in]
--------------------------	----------------------------

Länge des Produkts	25.5 mm[1 in]
--------------------	---------------

Kabeldurchmesserbereich	3.2 – 5.1 mm[.125 – .2 in]
-------------------------	----------------------------

### Verwendungsbedingungen

Salzsprühbeständigkeit	500 Hr
------------------------	--------

Betriebstemperaturbereich	-65 – 175 °C[-85 – 347 °F]
---------------------------	----------------------------

### Betrieb/Anwendung

Kompatibel mit der Steckverbinder-Außengehäusegröße	12, 14, 14S
---	-------------

### Industriestandards

Detailspezifikationsnummer Steckverbinder	AS34001, AS34011, AS34041, AS34061, AS34081, AS34091, AS34121, AS34241, AS34461, AS34501, AS34511, AS34541, AS34561, AS34641, AS34671, AS34681, M83723/01, M83723/02, M83723/03, M83723/04, M83723/05, M83723/06, M83723/07, M83723/08, M83723/13, M83723/14, M83723/36, M83723/37, M83723/38, M83723/39, M83723/40, M83723/41, M83723/42, M83723/43, M83723/48, M83723/49, M83723/65, M83723/66, M83723/67, M83723/68, M83723/69, M83723/71, M83723/72, M83723/73, M83723/74, M83723/75, M83723/76, M83723/77, M83723/78, M83723/82, M83723/83, M83723/84, M83723/85, M83723/86, M83723/87, M83723/91, M83723/92, M83723/95, M83723/96, M83723/97, M83723/98, MS3459, MS3470, MS3471, MS3472, MS3474, MS3475, MS3476, NAS 1599, NAS 1641, NAS 1642, NAS 1643, NAS 1650, NAS 1651, NAS 1652, NAS 1653, NAS 1692, NAS 1693, NAS 1694, NAS 1699, NAS 1700, NAS 1701, NAS 1702
---	---

### Weitere

Allgemeine Spezifikationsnummer Steckverbinder	AS50151-Crimpkontakt, AS50151-Crimpkontakt der Klassen D, L, U, W, AS50151-Crimpkontakt der Klassen D, L, U, W ohne ENDGEHÄUSE, AS50151-Crimpkontakt der Klassen L, und W, AS81703-Serie 3, AS81703-Serie 3/Klasse E, L, MIL-DTL-26482-Serie 2/Klassen A, L, MIL-DTL-83723-Serie I/Klassen A, G, R, MIL-DTL-83723-Serie I/Klassen G, R, MIL-DTL-83723-Serie III/Klasse S, MIL-DTL-83723-Serie III /Klassen A, G, K, R, MIL-DTL-83723-Serie III
--	--

/Klassen A, G, K, R, S, MIL-DTL-83723-Serie III/Klassen A, G, R, MIL-DTL-83723-Serie III  
/Klassen G, R, MIL-DTL-83723-Serie III  
/Klassen G, R, W, MIL-DTL-83723-Serie IIII  
/Klasse H

## Produkt-Compliance

Bitte besuchen Sie die Produktseite auf [TE.com](https://www.te.com) um Informationen über Produktkonformität zu erhalten.>

EU RoHS Richtlinie 2011/65/EU	Nicht konform
EU ELV Richtlinie 2000/53/EG	Nicht konform
China RoHS 2 Richtlinie MIIT Order No 32, 2016	Eingeschränkte Materialien über dem Grenzwert
EU REACH Verordnung (EG) No. 1907/2006	Aktuelle ECHA Kandidatenliste: JUNI 2022 (224) Kandidatenliste deklariert bezüglich: JUL 2021 (219) SVHC > Schwellenwert: Pb (.3% in BODY & NUT) Cd (3% in BODY & NUT) <b>Sicherheitshinweise:</b> Verwenden Sie nach Bedarf persönliche Schutzausrüstung. Bei Gebrauch nicht essen, trinken oder rauchen. Nach Gebrauch ... gründlich waschen. Recyceln Sie den Artikel nach Möglichkeit und entsorgen Sie ihn, indem Sie alle geltenden behördlichen Vorschriften befolgen, die für Ihren geografischen Standort relevant sind.
Halogengehalt	Niedriger Halogengehalt – Br, Cl, F, I < 900 ppm im homogenen Material. Außerdem BFR/CFR/PVC-frei.
Lötfähigkeit	Für Lötfähigkeit nicht zutreffend

### Produktkonformitäts-Disclaimer

Diese Informationen beruhen auf angemessenen Erkundigungen bei unseren Lieferanten und entsprechen unserem derzeitigen Wissensstand auf Grundlage der Angaben der Lieferanten. Diese Informationen können Änderungen erfahren. Die von TE als EU RoHS-konform ermittelten Teile weisen einen maximalen Gewichtsanteil von 0,1 % Blei, Chrom VI, Quecksilber, PBB, PBDE, DBP, BBP, DEHP und DIBP sowie 0,01 % Kadmium im homogenen Werkstoff auf oder sind gemäß der Anhänge zur Richtlinie 2011/65/EU (RoHS2) von diesen Grenzwerten ausgenommen. Elektrische und elektronische Endprodukte erhalten gemäß der Richtlinie 2011/65/EU eine CE-Kennzeichnung. Die Komponenten sind möglicherweise nicht CE-gekennzeichnet. Zusätzliche weisen die von TE als EU ELV-konform ermittelten Teile einen maximalen Gewichtsanteil von 0,1 % Blei, Chrom VI und Quecksilber sowie 0,01 % Kadmium im homogenen Werkstoff auf oder sind gemäß der Anhänge zur Richtlinie 2000/53/EG (ELV) von diesen Grenzwerten ausgenommen. Hinsichtlich der REACH Verordnung beruhen die Angaben von TE bezüglich der besonders besorgniserregenden Substanzen (Substances of Very High Concern, SvHC) auf den ‚Leitlinien zu den Anforderungen für Stoffe in Erzeugnissen‘, wie sie auf der Webseite der Europäischen Chemikalienagentur (ECHA) unter folgender URL publiziert sind: <https://echa.europa.eu/guidance-documents/guidance-on-reach>

## Kompatible Teile



TE Teilnr.: 173643-000  
RH-3960-1-TINEL-KIT-120V

## Auch serienmäßig | RAYCHEM TXR



Abgeschirmte Endgehäuse und Adapter(1)

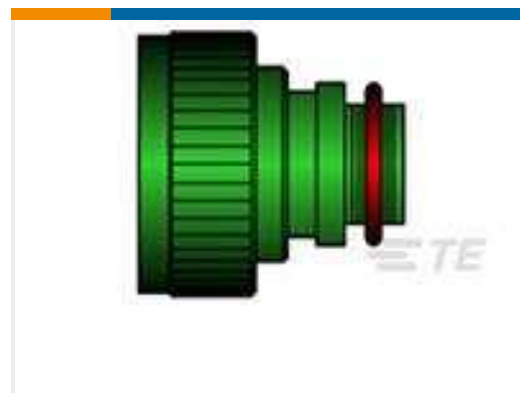


Robuste Endgehäuse und Adapter (2064)

## Kunden kauften auch diese Produkte



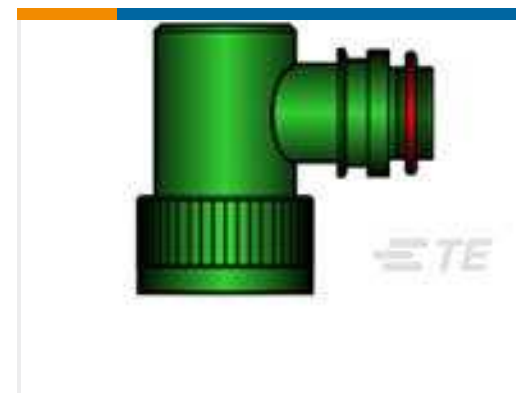
TE Teilnr.:878511-000  
222K121-25-0



TE Teilnr.:664529-000  
TXR40AB00-1206AI



TE Teilnr.:YDTS26W11-99BNV001  
PLUG ASSY



TE Teilnr.:069137-000  
TXR21AB90-2216AI



TE Teilnr.:1958532-1  
STRATO-THERM, HR, 8, #8, NIPL, 60 BEND



TE Teilnr.:382757-000  
44A0121-24-6/9



TE Teilnr.:YDIV44E25-61SNC009  
RECP ASSY



TE Teilnr.:CU7290-000  
81044/12-22-0CS3334



TE Teilnr.:ER6724-000  
S01-05-RCS9376



## Dokumente

### Produktzeichnungen

[TXR54AB00-1404AI](#)

Englisch

[TXR54AB00-1404AI](#)

Englisch

### CAD-Dateien

[3D PDF](#)

3D

Kundenmodell

[ENG\\_CVM\\_CVM\\_242411-000\\_O.2d\\_dxf.zip](#)

Englisch

Kundenmodell

[ENG\\_CVM\\_CVM\\_242411-000\\_O.3d\\_igs.zip](#)

Englisch

Kundenmodell

[ENG\\_CVM\\_CVM\\_242411-000\\_O.3d\\_stp.zip](#)

Englisch

Indem Sie die CAD-Datei herunterladen stimmen Sie den [allgemeinen Verkaufsbedingungen](#) zu.

### Datenblätter/ Katalogseiten

[5-1654025-5\\_sec6\\_Adapters](#)

Englisch

[Circular Backshells](#)

Englisch

### Produktspezifikationen

[General Information Package for Tinel-Lock Adapters](#)

Englisch

[Produktspezifikation](#)

Englisch

[Braid termination using a Tinel Lock Ring installed using a resistance heater.](#)

Französisch

[Braid termination using a Tinel Lock Ring installed using a resistance heater.](#)

Englisch

[PERFORMANCE SPECIFICATION Tinel-Lock Rings, Heat Recoverable for Braid Termination](#)

Englisch

[ASSEMBLY GUIDE for Tinel -Lock Rings, Heat Recoverable for Braid Temination](#)

Englisch

### Benutzeranleitungen

[Anleitung \(USA\)](#)

Englisch

