

# Ein-/Ausgabemodul - IOA REL 230V DO/BFI/NC/3. 0A/EX



2910422

<https://www.phoenixcontact.com/de/produkte/2910422>

Bitte beachten Sie, dass die in diesem PDF-Dokument angezeigten Daten aus unserem Online-Katalog generiert wurden. Bitte finden Sie die vollständigen Daten in der Benutzer-Dokumentation. Es gelten unsere Allgemeinen Nutzungsbedingungen für Downloads.



Relaismodul für VIP I/O-Marshalling-Basiselemente. Zum Schalten von 230-V-AC-Lasten bis max. 3 A. Integrierte Sicherung und Sicherungsausfallanzeige. Öffnerkontakt nutzbar.

## Produktbeschreibung

Relaismodul für digitale Ausgangssignale zum Schalten von Lasten mit max. 3 A Nennstrom und einer maximalen Spannung von 230 V AC. Der Schaltkontakt ist über eine integrierte austauschbare 3 A Sicherung geschützt. Fällt die Sicherung aus, wird dies durch eine LED signalisiert. Feldseitig steht ein Öffnerkontakt zu Verfügung. Installiert wird das Modul per Steckkontakt auf ein passendes VIP I/O-Marshalling-Basiselement. Die Installation in der Zone 2, Zündschutzart „ec“ ist zulässig.

## Ihre Vorteile

- Ausgangs-Sicherungsausfallanzeige
- Aktivitätsanzeige für Relaisspule
- Zweistufige Freigabe erlaubt Spannungsprüfung durch mit Feldstrom betriebene Geräte
- Kanal für Zubehörmarkierung
- Austauschbare Sicherung der Bauart TE5
- Option zum internen Rangieren (230 V) von angeschlossenen Feldgeräten
- Integrierte Synchronisierung reduziert mögliche Fehler durch den Benutzer während des Austauschs
- Relais mit Schließerkontakt
- Option zum internen Rangieren (230 V) von angeschlossenen Feldgeräten

## Kaufmännische Daten

|  |   |
|--|---|
| Artikelnummer                            | 2910422                                       |
| Verpackungseinheit                       | 1 Stück                                       |
| Mindestbestellmenge                      | 1 Stück                                       |
| Hinweis                                  | Auftragsgebundene Fertigung (keine Rücknahme) |
| Verkaufsschlüssel                        | I1 - Systemverkabelung                        |
| Produktschlüssel                         | CK8222  |
| GTIN                                     | 4055626495996                                 |
| Gewicht pro Stück (inklusive Verpackung) | 67,9 g  |
| Gewicht pro Stück (exklusive Verpackung) | 67,9 g  |
| Zolltarifnummer                          | 85364900                                      |
| Herkunftsland                            | US  |

# Ein-/Ausgabemodul - IOA REL 230V DO/BFI/NC/3.0A/EX



2910422

<https://www.phoenixcontact.com/de/produkte/2910422>

## Technische Daten

### Artikeleigenschaften

|                        |                                 |
|------------------------|---------------------------------|
| Produkttyp             | Relaismodul                     |
| Anwendung              | Ausgabefunktion                 |
| Betriebsart            | 100 % ED                        |
| Lebensdauer mechanisch | 2x 10 <sup>7</sup> Schaltspiele |

### Eingangsdaten

#### Erregerseite

|  |   |
|--|---|
| Eingangsnennspannung $U_N$                 | 24 V DC   |
| Eingangsspannungsbereich bezogen auf $U_N$ | 0,9 ... 1,1   |
| Typischer Eingangsstrom bei $U_N$          | 13,5 mA   |
| Ansprechzeit typisch                       | 5 ms  |
| Rückfallzeit typisch                       | 8 ms  |
| Schutzbeschaltung                          | Verpolschutz; Verpolschutzdiode<br>Freilaufdiode; Freilaufdiode |
| Betriebsspannungsanzeige                   | LED gelb  |

### Ausgangsdaten

#### Schalten

|   |  |
|---|--|
| Kontaktausführung                       | 1 Öffner                                 |
| Art des Schaltkontaktes                 | Einfachkontakt                           |
| Kontaktart                              | Leistungskontakt                         |
| Kontaktmaterial                         | AgSnO                                    |
| Schaltspannung maximal                  | 230 V AC                                 |
| Grenzdauerstrom                         | 3 A (Sicherung eingeschränkt)            |
| Einschaltstrom maximal                  | auf Anfrage                              |
| Schaltstrom minimal                     | 10 mA (bei 12 V)                         |
| Abschaltleistung (ohmsche Last) maximal | 23 W (bei 110 V DC)<br>690 VA (230 V AC) |

### Anschlussdaten

#### Steuerkreis

|                       |             |
|-----------------------|-------------|
| Anschlussart          | Stiftleiste |
| Anzahl der Anschlüsse | 1           |
| Polzahl               | 11          |

### Ex-Daten

#### Sicherheitstechnische Daten

|                        |         |
|------------------------|---------|
| Eingangsspannung $U_i$ | 24 V DC |
| Eingangsstrom $I_i$    | 13,5 mA |

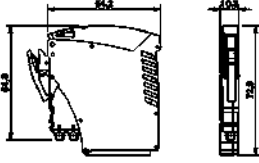
# Ein-/Ausgabemodul - IOA REL 230V DO/BFI/NC/3. 0A/EX



2910422

<https://www.phoenixcontact.com/de/produkte/2910422>

## Maße

|              |  |
|--------------|--|
| Maßzeichnung |  |
| Breite       | 10,3 mm  |
| Höhe         | 64,2 mm  |
| Tiefe        | 72,9 mm  |

## Materialangaben

|                                |    |
|--------------------------------|----|
| Brennbarkeitsklasse nach UL 94 | V0 |
|--------------------------------|----|

## Umwelt- und Lebensdauerbedingungen

### Umgebungsbedingungen

|  |                  |
|--|------------------|
| Schutzart                                | IP20             |
| Umgebungstemperatur (Betrieb)            | -40 °C ... 70 °C |
| Umgebungstemperatur (Lagerung/Transport) | -40 °C ... 70 °C |

## Approbationsdaten

### ATEX

|               |                          |
|---------------|--------------------------|
| Kennzeichnung | II 3G Ex nA nC IIC T4 Gc |
|---------------|--------------------------|

### IECEX

|               |                    |
|---------------|--------------------|
| Kennzeichnung | Ex nA nC IIC T4 Gc |
|---------------|--------------------|

### FM

|               |                                     |
|---------------|-------------------------------------|
| Kennzeichnung | FM 3600                             |
|               | FM 3611                             |
|               | FM 3810                             |
|               | Class I, Zone 2, Ex nA nC IIC T4 Gc |

### CSA, Canada

|               |   |
|---------------|---|
| Kennzeichnung | Class I, Zone 2, Ex nA nC IIC T4 Gc   |
|               | Nonincendive: Class I, Div. 2, Groups A, B, C, D T4                         |
|               | With connection to Class I, II, and III, Div. 2, Groups A, B, C, D, E, F, G |

### Schadgastest

|               |                                  |
|---------------|----------------------------------|
| Kennzeichnung | ISA S71.04.2013 G3 Harsh Group A |
|---------------|----------------------------------|

### Ex-Daten

|       |                    |
|-------|--------------------|
| IECEX | Ex nA nC IIC T4 Gc |
|-------|--------------------|

## Normen und Bestimmungen

# Ein-/Ausgabemodul - IOA REL 230V DO/BFI/NC/3. 0A/EX



2910422

<https://www.phoenixcontact.com/de/produkte/2910422>

|                     |              |
|---------------------|--------------|
| Normen/Bestimmungen | IEC 60664    |
|                     | DIN EN 50178 |

## Montage

|                |                              |
|----------------|------------------------------|
| Montageart     | Steckmontage                 |
| Montagehinweis | Stecker für VIP/...Sockel... |
| Einbaulage     | beliebig                     |

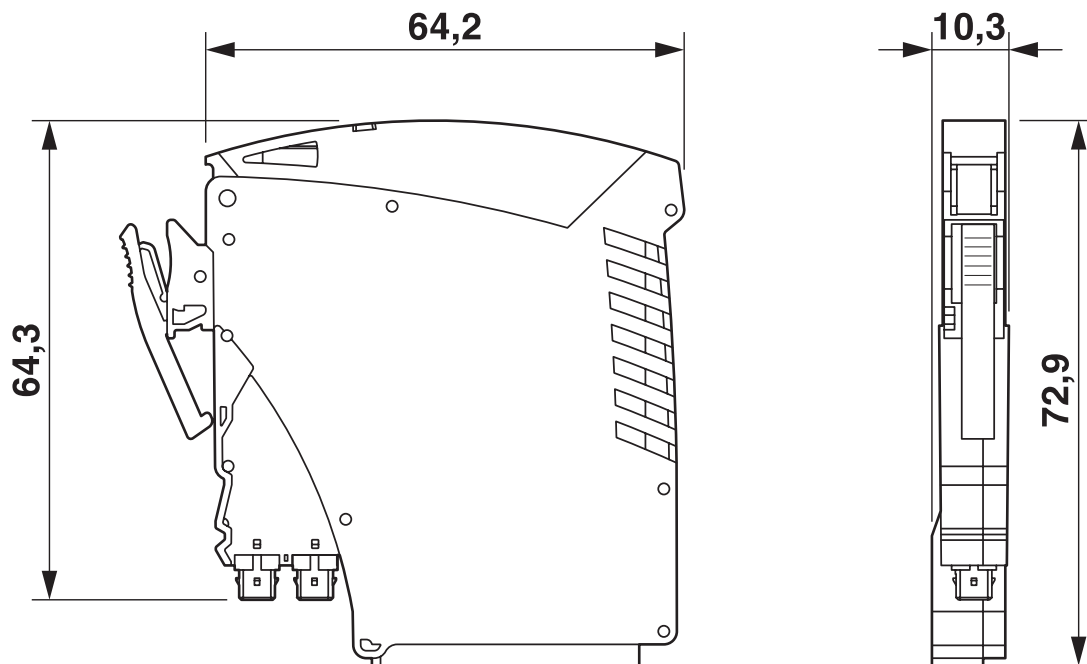
# Ein-/Ausgabemodul - IOA REL 230V DO/BFI/NC/3. 0A/EX

2910422

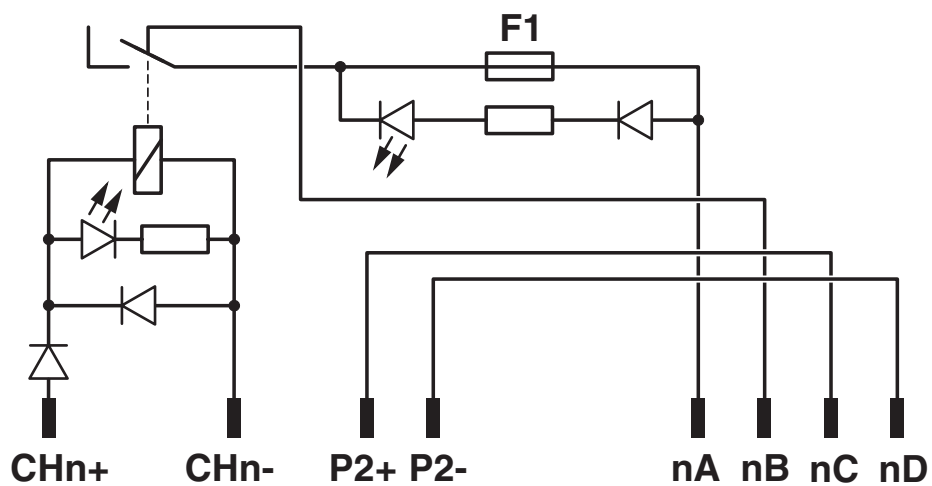
<https://www.phoenixcontact.com/de/produkte/2910422>

## Zeichnungen

Maßzeichnung



Schaltplan



# Ein-/Ausgabemodul - IOA REL 230V DO/BFI/NC/3. 0A/EX



2910422

<https://www.phoenixcontact.com/de/produkte/2910422>

## Zulassungen



**ATEX**

Zulassungs-ID: SIRA 17 ATEX 4293X



**CSA**

Zulassungs-ID: 70134758



**cUL Listed**

Zulassungs-ID: FILE E 196811



**UL Listed**

Zulassungs-ID: FILE E 196811



**CSAus**

Zulassungs-ID: 70134758

**cULus Listed**

**cCSAus**

# Ein-/Ausgabemodul - IOA REL 230V DO/BFI/NC/3. 0A/EX



2910422

<https://www.phoenixcontact.com/de/produkte/2910422>

## Klassifikationen

### ECLASS

|               |          |
|---------------|----------|
| ECLASS-9.0    | 27371601 |
| ECLASS-10.0.1 | 27371601 |
| ECLASS-11.0   | 27371601 |

### ETIM

|          |          |
|----------|----------|
| ETIM 8.0 | EC001437 |
|----------|----------|

### UNSPSC

|             |          |
|-------------|----------|
| UNSPSC 21.0 | 39122300 |
|-------------|----------|

# Ein-/Ausgabemodul - IOA REL 230V DO/BFI/NC/3. 0A/EX



2910422

<https://www.phoenixcontact.com/de/produkte/2910422>

## Environmental Product Compliance

|            |  |
|------------|--|
| REACH SVHC | Lead 7439-92-1   |
| China RoHS | Zeitraum für bestimmungsgemäße Verwendung (EFUP):<br>50 Jahre<br>Informationen über gefährliche Substanzen finden Sie in der<br>Herstellereklärung unter "Downloads" |

Phoenix Contact 2022 © - Alle Rechte vorbehalten  
<https://www.phoenixcontact.com>

PHOENIX CONTACT Deutschland GmbH  
Flachmarktstraße 8  
D-32825 Blomberg  
+49 52 35/3-1 20 00  
[info@phoenixcontact.de](mailto:info@phoenixcontact.de)