

Halterohre TILTED DIAMOND+, schwarz, L 135,5 mm



Beschreibung

Die Halterohre in verschiedenen Längen und Formen ermöglichen zusammen mit dem Montagefuß diverse Montagemöglichkeiten der TILTED DIAMOND+ Varianten. Die Halterohre werden außerdem für die KIS.LIGHT und die TILTED DIAMOND+ IO-LINK verwendet. Damit können die Signalleuchten auch an abgesetzten bzw. abgelegenen Stellen einfach und übersichtlich montiert werden.

Die Halterohre werden über einen Gewindestift mit dem Montagefuß verbunden. Bei dem Material handelt es sich um schwarz beschichteter Stahl. Die Halterohre und der Montagefuß besitzen eine Umweltbeständigkeit, welche nach IEC 60068-2 zertifiziert ist.

Technische Daten

> Allgemein

Farbe	schwarz
Verpackungseinheit	1 Stück
Nettogewicht	265 g
Umweltbeständigkeit	IEC 60068-2-27 IEC 60068-2-64
MOQ Auftrag	1 Stück
RoHS konform	ja
REACH konform	ja
Material der Komponente	Metall

Direkte Links

> [RAFI eCatalog](#)

> Einbaumaße

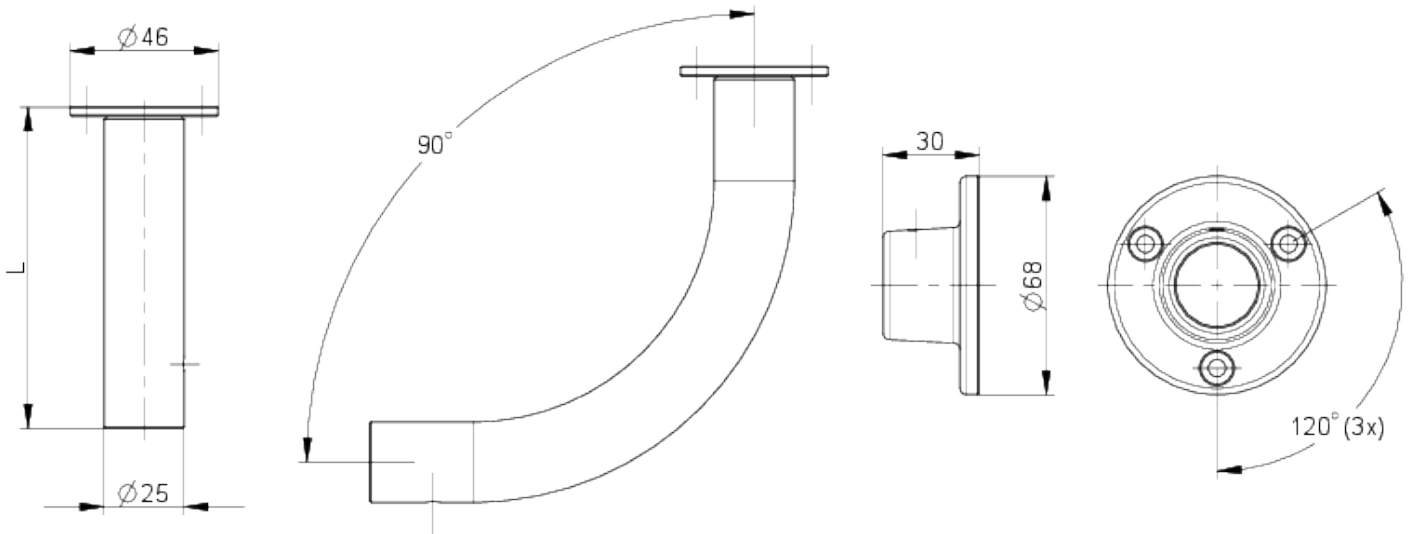
Außenmaß Länge	135.5 mm
Außenmaß Breite	46 mm

> Mechanische Kennwerte

Befestigung	Schraube
-------------	----------

Zeichnungen

Maß-Zeichnungen



System-Zeichnung

