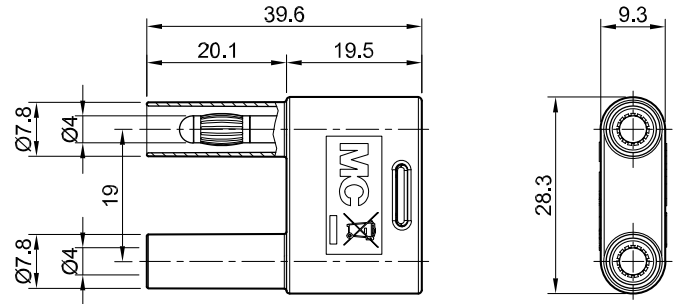


SKS-4N-19



Artikelnummer 66.4012-*

Isoliert, Ø 4 mm, aus Messing. Stecker mit federnden MULTILAM Kontakttechnologie und starren Isolierhülsen. Mit isoliertem Griff. Rückseitig ohne axiale, starre Ø 4 mm-Buchsen.

Technische Daten	
Durchmesser Stecksystem	4 mm
Bemessungsdaten	1000 V, CAT II, 32 A
Oberfläche Kontaktteil	Ni
Grundmaterial Kontaktteil	CuZn
Standardfarbe(n) *	20 21 22 23 24 25 26 27 28 29 30
Steckweite	19 mm
Messzubehör nach	IEC EN 61010-031
Zulassungen	UL, CE