

**ebm-papst St. Georgen GmbH & Co. KG**

Hermann-Papst-Straße 1

D-78112 St. Georgen

Phone +49 7724 81-0

Fax +49 7724 81-1309

info2@de.ebmpapst.com

www.ebmpapst.com

Nenndaten

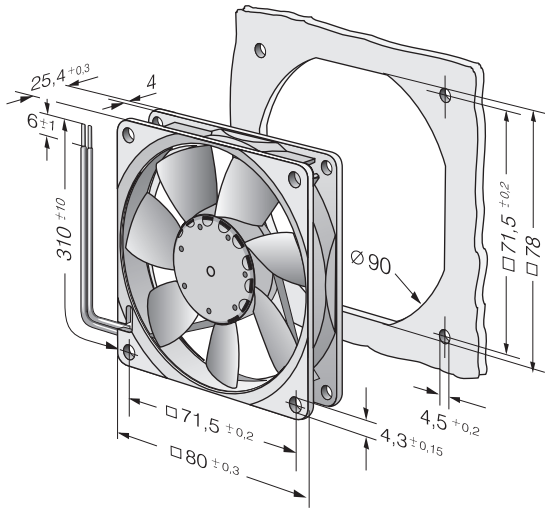
Typ	8414 NL	
Nennspannung	VDC	24
Nennspannungsbereich	VDC	18 .. 28
Drehzahl	min ⁻¹	1500
Leistungsaufnahme	W	0,7
Min. Umgebungstemperatur	°C	-20
Max. Umgebungstemperatur	°C	70
Volumenstrom	m ³ /h	33
Schalleistungspegel	B	3,7
Schalldruckpegel	dB(A)	17

mb = max. Belastung · mw = max. Wirkungsgrad · fb = freiblasend · kv = Kundenvorgabe · kg = Kundengerät
 Änderungen vorbehalten

Technische Beschreibung

Abmessungen	80 x 80 x 25 mm
Allgemeine Beschreibung	<p>Besonderheiten: Kugellager und Gleitlager verfügbar. Einige Modelle für Einsatz bei hohen Umgebungstemperaturen bis 85 °C geeignet.</p> <p>Allgemeine Eigenschaften: Material: Glasfaserverstärkter Kunststoff. Lüfterrad PA, Gehäuse PBT. Elektronische Kommutierung vollständig integriert. Geschützt gegen Verpolung und Blockieren. Anschluss über Einzellitzen AWG 24, TR 64, abisoliert und verzinnt. Über Stege blasend. Drehrichtung auf Rotor gesehen links. Masse: 95 g.</p>
Anschlussleitung	Einzellitzen AWG 24, TR 64, abisoliert und verzinnt.
Blockierschutz	Blockier- und Überlastschutz
Drehrichtung	Links, auf Rotor gesehen
Förderrichtung	Über Stege blasend
Lagerung	Kugellager
Lebensdauer L10 bei 40 °C	80000 h
Lebensdauer L10 bei max. Temperatur	40000 h
Masse	0,095 kg
Material Gehäuse	Glasfaserverstärkter Kunststoff PBT
Material Laufrad	Glasfaserverstärkter Kunststoff PA
Motorschutz	Geschützt gegen Verpolung und Blockieren.
Zulassung	VDE, CSA, UL, CE

Produktzeichnung



Kennlinien: Luftleistung

