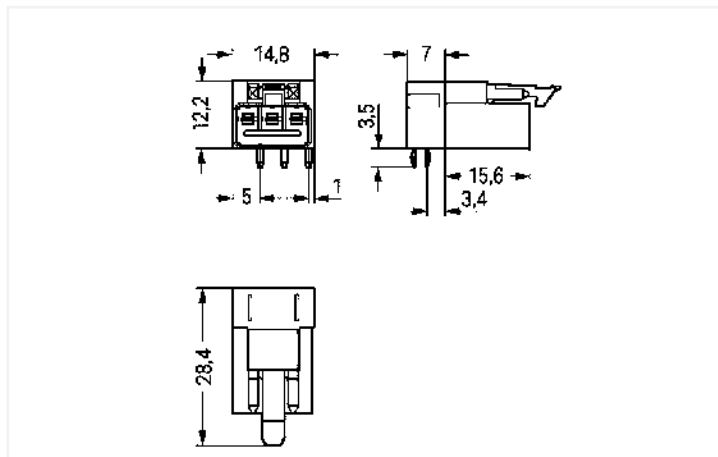
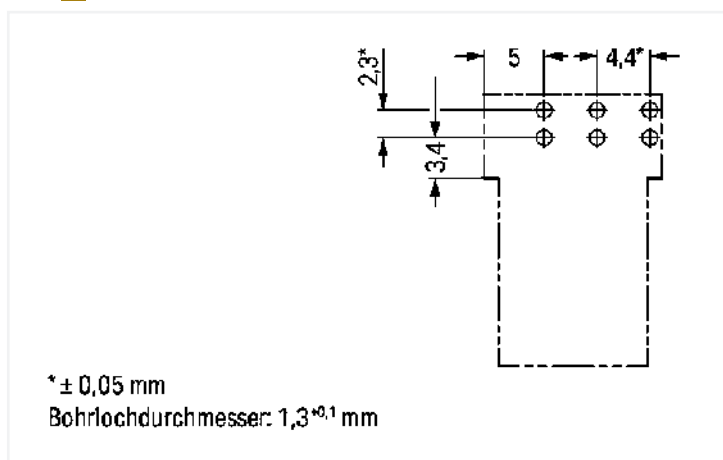


Farbe:  hellgrün



Abmessungen in mm



Abmessungen in mm

#### Stiftleiste WINSTA® MINI Kodierung B

Die Stiftleiste WINSTA® MINI Kodierung B unterstützen bei Aufgaben in der Steuerungs- und Antriebstechnik mit einer sehr sicheren Handhabung. Mit unseren Leiterplatten-Steckverbindern erwerben Sie ein vielseitiges Steckverbindersystem für Ihre Geräte, das alle Voraussetzungen an einen stabilen Geräteanschluss erfüllt. Die Kodierungsmöglichkeiten reduzieren Installationsfehler und ermöglichen Ihnen die schnelle und wartungsfreie Verdrahtung aller Komponenten. Lösungen wie der WINSTA® MINI-Leiterplattensteckverbinder mit Kodierung B eignen sich für Anwendungen zur Steuerung von Prozessen, wie zum Beispiel bei Beleuchtungen oder innerhalb von Datennetzwerken. WINSTA® MINI beantwortet den Trend zur Miniaturisierung. Vorrangig geeignet ist unser kleinstes Steckverbindersystem z. B. für Leuchten, die dank der LED-Technik immer weniger Platz für die Anschlusstechnik bieten.

#### WINSTA® MINI-Lösungen für Ihre Elektroinstallationen – fehlsteckgeschützt und wartungsfrei

Mit dem Steckverbindersystem WINSTA® wird die Elektroinstallation steckbar. Das spart Zeit, senkt Kosten und reduziert den Serviceaufwand. Ziehen auch Sie Ihren Nutzen aus der wartungsfreien Federklemmtechnik in der steckbaren Version! Planen Sie Ihre Installation mit den Leiterplattensteckverbindern WINSTA® MINI mit Verriegelungsklinke von WAGO.

- effektiver Fehlsteckschutz
- geringe Baugröße für Leiter mit einem Querschnitt bis  $1,5 \text{ mm}^2$
- zur Anwendung in der Automation von Prozessen wie beispielsweise der Beleuchtungstechnik
- flexible und platzsparende Verlegung
- sichere und schnelle Montage

## Hinweise

Varianten:	Andere Polkennzeichnungen Weitere Varianten können über den WAGO Vertrieb angefragt oder ggfs. unter <a href="https://configurator.wago.com">https://configurator.wago.com</a> konfiguriert werden.
------------	--

## Elektrische Daten

### Bemessungsdaten gemäß IEC/EN

Bemessungsdaten gemäß	IEC/EN 60664-1
Bemessungsspannung (III / 3)	250 V
Bemessungsstoßspannung (III / 3)	4 kV
Bemessungsstrom	16 A
Bemessungsstrom Hinweis	13 A bei 3-poliger Belastung
Legende Bemessungsdaten	(III / 3) $\Delta$ Überspannungskategorie III / Verschmutzungsgrad 3

### Bemessungsdaten gemäß UL 1977

Hinweis für den amerikanischen Markt	Einige Varianten dürfen gemäß UL-Zertifikat in besonderen Anwendungsfällen mit Strömen unter 5 A und bei Spannungen bis zu 600 V auch für eine Stromunterbrechung verwendet werden. Für weitere Information kontaktieren Sie bitte Ihren Vertrieb vor Ort.
Bemessungsspannung UL 1977	600 V
Bemessungsstrom UL 1977	14 A

## Allgemein

Hinweis zum Durchgangswiderstand	ca. 1 m $\Omega$ Durchgangswiderstand ca. 0,25 m $\Omega$ Kontaktübergang Stecker/ Buchse
----------------------------------	---

## Anschlussdaten

Gesamte Anzahl der Potentiale	3
Anzahl der Ebenen	1

### Anschluss 1

Polzahl	3
---------	---

## Geometrische Daten

Rastermaß	4,4 mm / 0.173 inch
Breite	14,8 mm / 0.583 inch
Höhe	15,7 mm / 0.618 inch
Höhe ab Oberfläche	12,2 mm / 0.48 inch
Tiefe	28,4 mm / 1.118 inch
Lötstiftlänge	3,5 mm
Lötstiftabmessungen	1 x 0,8 mm
Bohrlochdurchmesser mit Toleranz	1,3 <sup>(+0,1)</sup> mm

## Mechanische Daten

Anwendung	Steuerungstechnik
Kodierung	B
variable Kodierung	Nein
Aufdruck	3 2 1
Potentialkennzeichnung	3 2 1
Steckkraft einer Steckverbindung	ca. 20 ... 70 N (polzahlabhängig)
Haltekraft einer Steckverbindung	mit Verriegelung: > 80 N
Trennkraft einer Steckverbindung	ohne Verriegelung: ca. 20 ... 70 N (polzahlabhängig)
Anzahl der Steckzyklen	200, ohne ohmsche Last 100, mit ohmscher Last $I_N = 16$ A, geprüft (1,5 mm <sup>2</sup> )
Bauform	abgewinkelte Bauform

## Steckverbindung

Kontaktausführung im Steckverbinderbereich	Stiftleiste/Stecker
Steckverbinder Anschlusstyp	für Platine
Fehlsteckschutz	Ja
Hinweis zum Fehlsteckschutz	Alle WINSTA®-Komponenten sind 100 % fehlsteckgeschützt bezogen auf: a.) das Stecken unterschiedlicher Polzahlen b.) um 180° verdrehtes Stecken c.) seitliches versetztes Stecken d.) einpoliges Stecken
Steckrichtung zur Leiterplatte	0°
Verriegelungsklinke	Ja
Verriegelung der Steckverbindung	Verriegelungsklinke
Hinweis zur Verriegelung	Verriegelungsklinken sind an allen fest zu installierenden Produkten (Snap-In-Varianten für Leuchten bzw. Geräte, alle Verteilervarianten, alle Leiterplattenvarianten) werkseitig montiert, sodass immer eine Verriegelung mit den zu steckenden Buchsen bzw. Steckern stattfindet. Eine zusätzliche Verriegelungsklinke ist nur bei einer „Fliegenden Verbindung“ (Buchse/Stecker) erforderlich.

## Leiterplattenkontaktierung

Leiterplattenkontaktierung	THT
Lötstifanordnung	2 Lötstifte/Pol in Reihe
Anzahl der Lötstifte pro Potential	2

## Werkstoffdaten

Hinweis Werkstoffdaten	<a href="#">Informationen zu Materialangaben finden sie hier</a>
Farbe	hellgrün
Deckelfarbe	grau
Isolierstoffgruppe	I
Isolierwerkstoff Hauptgehäuse	Polyamid (PA66)
Brennbarkeitsklasse gemäß UL 94	V0
Klemmfederwerkstoff	Chrom-Nickel-Federstahl (CrNi)
Kontaktwerkstoff	Kupfer bzw. Kupferlegierung; oberflächenveredelt
Kontaktoberfläche	Zinn
Brandlast	0,064 MJ
Gewicht	3,3 g

## Umgebungsbedingungen

Verarbeitungstemperatur	-5 ... +40 °C
Dauergebrauchstemperatur	-35 ... +85 °C
Hinweis zur Dauergebrauchstemperatur	Isolierteile für Temperaturen ≤ 105 °C

## Kaufmännische Daten

eCl@ss 10.0	27-44-06-05
eCl@ss 9.0	27-44-06-05
ETIM 8.0	EC002560
ETIM 7.0	EC002560
VPE (UVPE)	100 St.
Verpackungsart	Karton
Ursprungsland	PL
GTIN	4050821696179
Zolltarifnummer	85366990990

## Zulassungen / Zertifikate

Allgemeine Zulassungen



Zulassung	Norm	Zertifikatsname
CB DEKRA Certification B.V.	IEC 61984	NL-64351
CB DEKRA Certification B.V.	EN 61984	71-112993
cURus Underwriters Laboratories Inc.	UL 1977	E45171
KEMA/KEUR DEKRA Certification B.V.	EN 60320	2148952.04

Zulassungen für Schifffahrt



Zulassung	Norm	Zertifikatsname
DNV GL Det Norske Veritas, Germanischer Lloyd	-	TAE00001Z6
LR Lloyds Register	EN 61535	08/20047 (E2)

Downloads

Environmental Product Compliance

Compliance Search

Environmental Product Compliance 890-873/011-000	↓
---	---

CAD/CAE-Daten

CAD Daten

2D/3D Modelle 890-873/011-000	↓
----------------------------------	---

CAE Daten

ZUKEN Portal 890-873/011-000	↓
---------------------------------	---