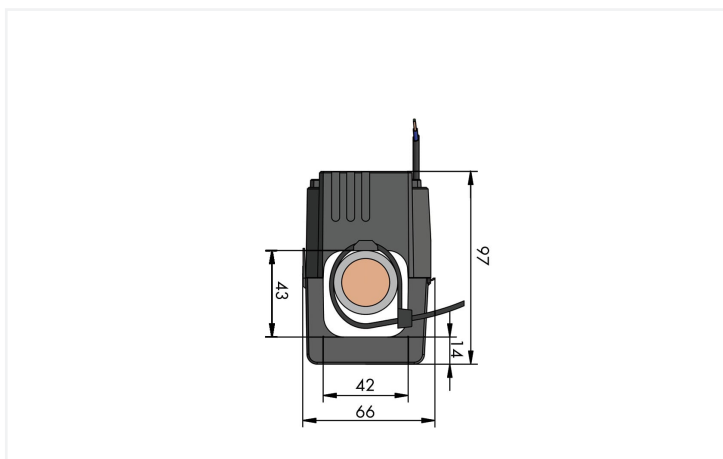


Abbildung ähnlich



Kurzbeschreibung:

Die kompakten teilbaren Kabelumbau-Stromwandler sind speziell für das Nachrüsten in bestehenden Anlagen geeignet. Kabelumbau-Stromwandler finden insbesondere Anwendung in Fällen, bei denen der Strompfad nicht unterbrochen werden darf. Die Genauigkeit des Kabelumbau-Stromwandlers führt zu besonders genauen Strommessungen. Die Kabelumbau-Stromwandler sind mit der angegebenen Bemessungsleistung am Ende des Kabels belastbar. Alle Wandler sind mit farbkodiertem Kabel ausgelegt. Zwei mitgelieferte UV-beständige Kabelbinder gewährleisten eine sichere und einfache Montage. **Merkmale:**

- Übersetzungsverhältnisse von primärseitig 750 A und sekundärseitig 1 A
- Keine Unterbrechung der Messleitung
- Ideal für die Anwendung in sehr kleinen Räumen
- Besonders schnelle Montage
- Für Anwendung um isolierte Leiter bis Ø 42 mm
- Kompakt und scharnierbar
- Farbkodierte Anschlussleitung 5 m

Technische Daten

Eingang		Eingang – Stromwandler	
Messgröße	Strom	Thermischer Bemessungsdauerstrom I_{cth}	100 %
		Thermischer Bemessungs kurzzeitstrom I_{th}	$60 \times I_N / 1 \text{ s}$
		Bemessungsstoßstrom I_{dyn}	$2,5 \times I_{th}$
		Bemessungsfrequenz	50 ... 60 Hz
		Primärer Bemessungsstrom	750 A

Ausgang – Stromwandler

Sekundärer Bemessungsstrom	1 A
Bemessungsleistung S_r	0,5 VA

Messabweichung

Genauigkeitsklasse	0,5
--------------------	-----

Sicherheit und Schutz

Schutzart	IP20
Prüfspannung	AC 3 kV; 50 Hz; 1 min
Höchste Spannung für Betriebsmittel U_m	AC 720 V _{eff}

Anschlussdaten

Durchführung für Messleiter	Ø 42 mm
Leitungstyp	2 x 0,5 mm ² ; feindrähtig
Farbcode	braun = S1; blau = S2

Geometrische Daten

Leitungslänge	5 m
Breite	66,2 mm / 2.606 inch
Höhe	97 mm / 3.82 inch
Tiefe	66 mm / 2.6 inch

Mechanische Daten

Montageart	Teilbarer Stromwandler (frei hängend)
------------	---------------------------------------

Werkstoffdaten

Brandlast	0 MJ
Gewicht	690 g

Umgebungsbedingungen

Umgebungstemperatur (Betrieb)	-10 ... +55 °C
Umgebungstemperatur (Lagerung)	-20 ... +70 °C
Relative Feuchte	5 ... 85 % (ohne Betauung)
Einsatzhöhe max.	2000 m

Normen und Bestimmungen

Konformitätskennzeichnung	CE
Normen/Bestimmungen	EN 61869-1 EN 61869-2

Kaufmännische Daten

ETIM 8.0	EC002048
ETIM 7.0	EC002048
VPE (UVPE)	1 St.
Verpackungsart	Karton
Ursprungsland	NL
Zolltarifnummer	85043180888

Environmental Product Compliance

RoHS Compliance Status Compliant, No Exemption

Zulassungen / Zertifikate

Allgemeine Zulassungen



Zulassung	Norm	Zertifikatsname
EAC GZO Almaty Standart	TP TC 004/2011	EAC CoC 03082

Downloads

Environmental Product Compliance

Compliance Search

Environmental Product Compliance 855-5001/750-000	↓
--	-------------------

Dokumentation

Weitere Informationen

WAGO Interface-Konfigurationssoftware SMALL	1.6.3.7 17.09.2019	exe 46878.36 KB	↓
---	-----------------------	--------------------	-------------------

Ausschreibungstext

	xml 5.35 KB	↓
	docx 15.27 KB	↓

Beipackzettel

Kabelumbau-Stromwandler	V 1.1.0 15.01.2020	pdf 812.97 KB	↓
-------------------------	-----------------------	------------------	-------------------

Engineering-Software

Konfigurations- und Inbetriebnahme-Software

WAGO Interface-Konfigurationssoftware G2 FULL	1.00.10.01 20.01.2022	exe 112213.07 KB	↓
---	--------------------------	---------------------	-------------------

1 Passende Produkte

1.1 Optionales Zubehör

1.1.1 Messumformer

1.1.1.1 Strommessumformer



Art-Nr.: 857-551

Strommessumformer; Stromeingangssignal; Strom- und Spannungsausgangssignal; Digitalausgang; Konfiguration per Software; Versorgungsspannung DC 24 V; 6 mm Baubreite

Handhabungshinweise

Montieren



Der Anschluss – leicht gemacht!



Die Montage – schnell und einfach!

