



SENTRON, Lasttrennschalter 3LD, Not-Aus-Schalter, 4- polig, 32 A, Betriebsleistung bei AC-23 A bei 400V: 11,5 kW, Isolierstoff-Kapselung für metrische Verschraubung, Drehantrieb, rot/gelb

Ausführung	
Produkt-Markename	SENTRON
Produkt-Bezeichnung	Lasttrennschalter 3LD
Ausführung des Produkts	Not-Aus-Schalter
Ausführung der Anzeige / für Schaltstellungsanzeige Handbetrieb	1 ON - 0 OFF
Ausführung des Betätigungselements	kurzer Drehgriff
Ausführung des Griffs	Drehantrieb, rot/gelb
Ausführung des Schaltantriebs / Motorantrieb	Nein
Allgemeine technische Daten	
Polzahl	4
Polzahl / Anmerkung	PE
Bauart des Geräts	Festeinbau
Bauart des Schalters	Isolierstoff-Kapselung für metrische Verschraubung
Baugröße des Lasttrennschalters	2
mechanische Lebensdauer (Schaltspiele) / typisch	100 000
elektrische Lebensdauer (Schaltspiele)	
• bei AC-23 A / bei 690 V	6 000
I ² t-Wert / bei geschlossenem Schalter / bei 690 V / bei Kombination Schalter + gG-Sicherung / maximal	9 kA ² .s
Durchlass-I ² t-Wert / bei geschlossenem Schalter / bei 440 V / bei Kombination Schalter + gG-Sicherung / maximal	9 kA ² .s
Schalzhäufigkeit / maximal	50 1/h
Spannung	
Isolationsspannung / Bemessungswert	690 V
Stoßspannungsfestigkeit / Bemessungswert	6 kV
Schutzart und Schutzklasse	
Schutzart IP	IP65
Schutzart NEMA	1, 4X, 12
Schutzart IP / frontseitig	IP65
Verlustleistung	
Verlustleistung [W]	
• bei Bemessungswert Strom / bei AC / bei warmem Betriebszustand / je Pol	1,8 W
• je Leiter / typisch	2 W
Strom	
Betriebsstrom	
• bei 40 °C / Bemessungswert	32 A
• bei 45 °C / Bemessungswert	32 A
• bei 50 °C / Bemessungswert	32 A

• bei 55 °C / Bemessungswert	32 A
• bei AC / Bemessungswert	32 A
• bei AC-23 A / bei 400 V / Bemessungswert	22 A
• bei AC-21 / bei 690 V / Bemessungswert	32 A
• bei AC-21 A / bei 240 V / Bemessungswert	32 A
• bei AC-21 A / bei 440 V / Bemessungswert	32 A
Betriebsstrom / der vorgeschalteten Sicherung / Bemessungswert	40 A
Durchlassstrom / bei geschlossenem Schalter	
• bei 440 V / bei Kombination Schalter + gG-Sicherung / maximal	4,5 kA
• bei 690 V / bei Kombination Schalter + gG-Sicherung / maximal zulässig	5 kA

Hauptstromkreis

Betriebsleistung	
• bei AC-23 A / bei 240 V / Bemessungswert	6 kW
• bei AC-23 A / bei 400 V / Bemessungswert	12 kW
• bei AC-23 A / bei 440 V / Bemessungswert	11,5 kW
• bei AC-23 A / bei 690 V / Bemessungswert	12 kW
• bei AC-3 / bei 240 V / Bemessungswert	5,5 kW
• bei AC-3 / bei 400 V / Bemessungswert	10 kW
• bei AC-3 / bei 690 V / Bemessungswert	9,5 kW
Betriebsstrom / Bemessungswert	32 A

Hilfsstromkreis

Anzahl der Wechsler / für Hilfskontakte	0
Anzahl der Öffner / für Hilfskontakte	0
Anzahl der Schließer / für Hilfskontakte	0
Betriebsspannung / der Hilfskontakte / bei AC / maximal	500 V
Dauerstrom / des Hilfskontakts / Bemessungswert	10 A
Isolationsspannung / des Hilfsschalters / Bemessungswert	500 V

Eignung

Eignung zur Verwendung	
• Hauptschalter	Ja
• Lasttrennschalter	Ja
• NOT-AUS-Schalter	Ja
• Sicherheitsschalter	Ja
• Wartungs-/Reparaturschalter	Ja

Erscheinungsbild

Farbe / des Betätigungselements	rot
---------------------------------	-----

Produktdetails

• Produkteigenschaft / Verriegelbar in AUS-Stellung	Ja
Anzahl der Bügelschlösser / maximal	3
Bügelstärke / der Bügelschlösser / minimal	4 mm
Bügelstärke / der Bügelschlösser / maximal	8 mm
Produkterweiterung / optional	
• Motorantrieb	Nein
• Spannungsauslöser	Nein

Kurzschluss

bedingter Kurzschlussstrom / bei netzseitiger Absicherung	
• bei 690 V / durch gG-Sicherung / Bemessungswert	50 kA

gemäß UL

Betriebsstrom / bei AC / gemäß UL 508/UL 60947-4-1 / Nennwert	32 A
Betriebsspannung / bei AC / bei 50/60 Hz / gemäß UL 508/UL 60947-4-1 / Bemessungswert	600 V
Wirkleistung [hp] / bei AC / bei 480 V / gemäß UL 508/UL 60947-4-1 / Bemessungswert	20
Wirkleistung [hp] / bei AC / bei 600 V / gemäß UL 508/UL 60947-4-1 / Bemessungswert	20
Kurzzeitstromfestigkeit (SCCR) / bei 600 V / gemäß UL 508/UL 60947-4-1	5 kA

Dauerstrom / der vorgeschalteten Sicherung / gemäß UL / Bemessungswert	80 A
Typ der Sicherung / gemäß UL	RK5
Anzahl	
Anzahl der anschließbaren Öffner / für Hilfskontakte / anbaubar / maximal	2
Anzahl der anschließbaren Schließer / für Hilfskontakte / anbaubar / maximal	3
Anzahl der anschließbaren Wechsler / für Hilfskontakte / anbaubar / maximal	0
Anschlüsse	
AWG-Nummer / als kodierter anschließbarer Leiterquerschnitt / eindrätig	
<ul style="list-style-type: none"> • maximal • minimal 	<p>8</p> <p>14</p>
Art der anschließbaren Leiterquerschnitte / für Cu-Leiter	
<ul style="list-style-type: none"> • eindrätig • feindrätig / mit Aderendbearbeitung • mehrdrätig 	<p>1x (1,5...16 mm²)</p> <p>1x (1,5...10 mm²)</p> <p>1x (1,5...16 mm²)</p>
Art der anschließbaren Leiterquerschnitte / für Hilfskontakte	
<ul style="list-style-type: none"> • eindrätig • feindrätig / mit Aderendbearbeitung • mehrdrätig 	<p>Seitlicher Hilfsschalter 2x (0,75 ... 2,5 mm²), 1x 4 mm²; Frontseitiger Hilfsschalter 1x (0,75 ... 2,5 mm²)</p> <p>Seitlicher Hilfsschalter 2x (0,75 ... 1,5 mm²), 1x 2,5 mm²; Frontseitiger Hilfsschalter 1x 2,5 mm²</p> <p>Seitlicher Hilfsschalter 2x (0,75 ... 2,5 mm²), 1x 4 mm²; Frontseitiger Hilfsschalter 1x (0,75 ... 2,5 mm²)</p>
Ausführung des elektrischen Anschlusses	
<ul style="list-style-type: none"> • für Hauptstromkreis • für Hilfskontakte 	<p>Rahmenklemme</p> <p>Anschlussklemmen</p>
Anforderungen	
Ausführung des Sicherungseinsatzes	
<ul style="list-style-type: none"> • für Kurzschlusschutz des Hauptstromkreises / erforderlich • für Kurzschlusschutz des Hilfsschalters / erforderlich 	<p>Sicherung gL/gG: 40 A</p> <p>Sicherung gL/gG: 10 A</p>
Mechanischer Aufbau	
Höhe	152 mm
Breite	100 mm
Tiefe	117 mm
Befestigungsart	Komplettgerät im Gehäuse
Befestigungsart	
<ul style="list-style-type: none"> • Frontmontage mit 4-Loch Befestigung • Frontmontage mit Zentralbefestigung • Schienen-Montage 	<p>Nein</p> <p>Ja</p> <p>Nein</p>
Nettogewicht	498 g
Umgebungsbedingungen	
Umgebungstemperatur / während Betrieb	
<ul style="list-style-type: none"> • minimal • maximal 	<p>-25 °C</p> <p>55 °C</p>
Umgebungstemperatur / während Lagerung / minimal	-25 °C
allgemeine Produktzulassung	



[Bestätigungen](#)



[Sonstige](#)

allgemeine Produktzulassung

Konformitätserklärung

Prüfbescheinigungen



[UK-Konformitätserklärung](#)



[spezielle Prüfbescheinigungen](#)

[Sonstige](#)

[Sonstige](#)

Marine / Schiffbau

Sonstige



LRS

[Sonstige](#)

[Umweltbestätigung](#)

Weitere Informationen

Information- and Downloadcenter (Kataloge, Broschüren,...)

<http://www.siemens.de/lowvoltage/kataloge>

Industry Mall (Online-Bestellsystem)

<https://mall.industry.siemens.com/mall/de/de/Catalog/product?mlfb=3LD2264-1TC53>

Service&Support (Handbücher, Betriebsanleitungen, Zertifikate, Kennlinien, FAQs,...)

<https://support.industry.siemens.com/cs/ww/de/ps/3LD2264-1TC53>

Bilddatenbank (Produktfotos, 2D-Maßzeichnungen, 3D-Modelle, Geräteschaltpläne, ...)

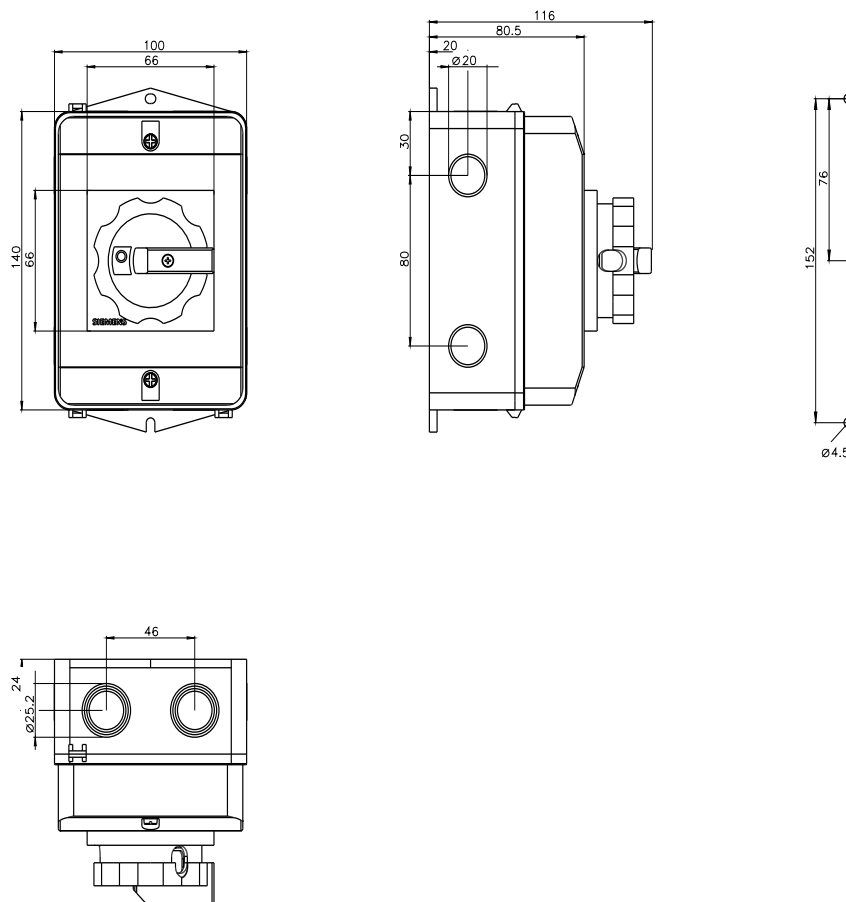
http://www.automation.siemens.com/bilddb/cax_de.aspx?mlfb=3LD2264-1TC53

CAX-Online-Generator

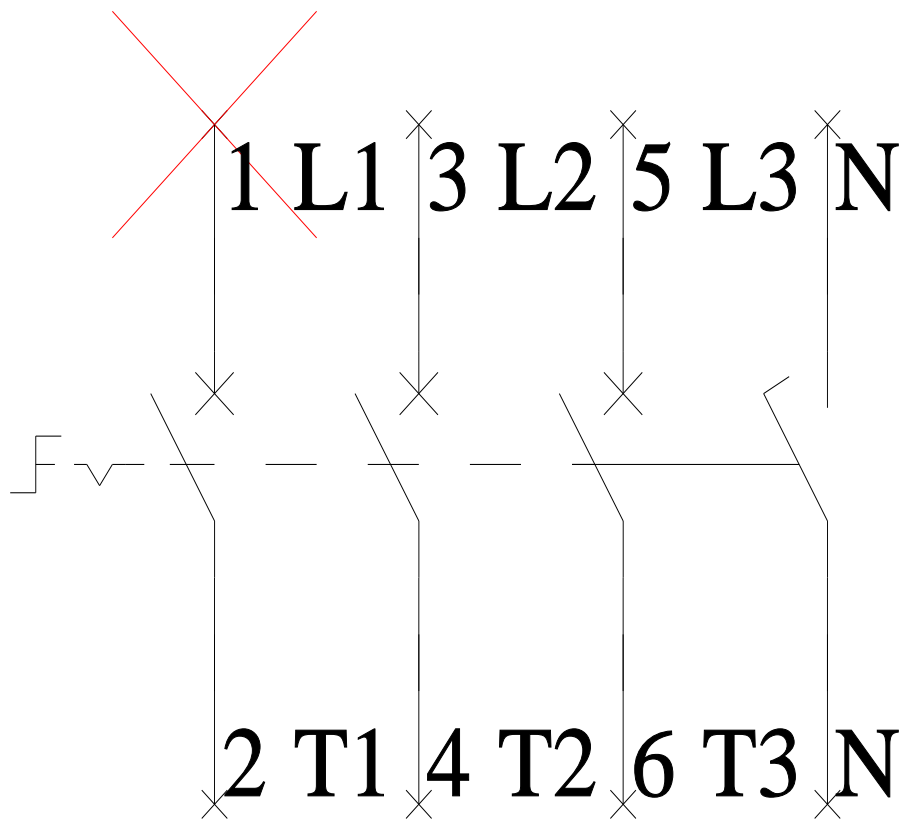
<http://www.siemens.com/cax>

Ausschreibungstexte (Leistungsverzeichnisse)

<http://www.siemens.de/ausschreibungstexte>



-Q1



-CI

