

Doppelstockklemme mit Schraubanschluss Klemmengröße 4,0mm²
Klemmenbreite 6,2mm Farbe grau mit Potentialverbindung

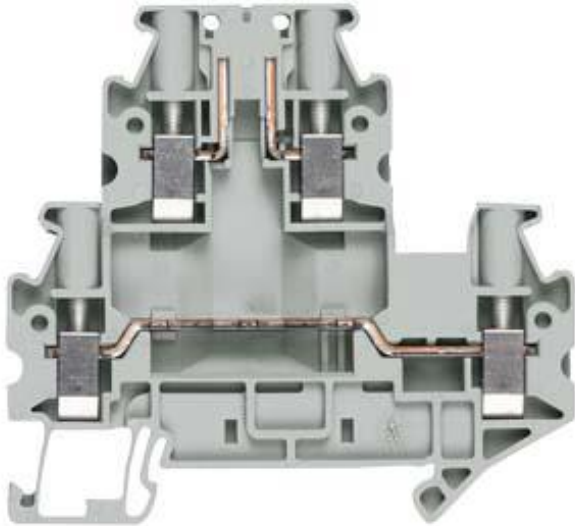


Abbildung ähnlich

Ausführung	
Produkt-Markename	ALPHA
Produkt-Bezeichnung	Reihenklennen ALPHA FIX
Ausführung des Produkts	Doppelstockklemme
Produktvariante	Doppelstockklemme intern gebrückt zur Montage auf Tragschiene nach IEC 60715
Ausführung der Reihenklemme / Klemmenebenen intern gebrückt	Nein
Allgemeine technische Daten	
Klemmen-Rastermaß	5,2 mm
Betriebsspannung / Bemessungswert	800 V
Schutzart und Schutzklasse	
Brennbarkeitsklasse gemäß UL 94	V0
Hauptstromkreis	
Betriebsstrom / Bemessungswert	30 A
Erscheinungsbild	

Farbe	beige
-------	-------

Produktdetails

Produktbestandteil / erforderlich / Abschlussplatte	Ja
---	----

Anzahl

Anzahl der Klemmebenen	2
Anzahl der Klemmstellen / je Klemmebene	2

Anschlüsse

Abisolierlänge	9 mm
anschließbarer Leiterquerschnitt / eindrätig	
• minimal	0,14 mm ²
• maximal	6 mm ²
anschließbarer Leiterquerschnitt / feindrätig	
• mit Aderendbearbeitung / minimal	0,14 mm ²
• mit Aderendbearbeitung / maximal	4 mm ²
Anzugsdrehmoment / bei Schraubanschluss	
• minimal	0,6 N·m
• maximal	0,8 N·m
Ausführung des elektrischen Anschlusses	
• 1	Schraubanschluss
• 2	Schraubanschluss
Position / der Anschlussklemme	seitlich

Mechanischer Aufbau

Höhe / bei niedrigstbauender Montageart	65 mm
Länge	69,9 mm
Befestigungsart	Hutschiene 35 mm
Nettogewicht	21 g
Material / des Isolierkörpers	Thermoplast

Umgebungsbedingungen

Umgebungstemperatur / während Betrieb	
• minimal	-25 °C
• maximal	55 °C

Approbationen Zertifikate

Ausführung geprüft nach Zündschutzart / EEx e	Nein
---	------

allgemeine Produktzulassung	Konformitätserklärung	sonstiges
-----------------------------	-----------------------	-----------



[Sonstige](#)

Weitere Informationen

Information- and Downloadcenter (Kataloge, Broschüren,...)

<http://www.siemens.de/lowvoltage/kataloge>

Industry Mall (Online-Bestellsystem)

<https://mall.industry.siemens.com/mall/de/de/Catalog/product?mfb=8WH1025-0AG00>

Service&Support (Handbücher, Betriebsanleitungen, Zertifikate, Kennlinien, FAQs,...)

<https://support.industry.siemens.com/cs/ww/de/ps/8WH1025-0AG00>

Bilddatenbank (Produktfotos, 2D-Maßzeichnungen, 3D-Modelle, Geräteschaltpläne, ...)

http://www.automation.siemens.com/bilddb/cax_de.aspx?mfb=8WH1025-0AG00

CAX-Online-Generator

<http://www.siemens.com/cax>

Ausschreibungstexte (Leistungsverzeichnisse)

<http://www.siemens.de/ausschreibungstexte>