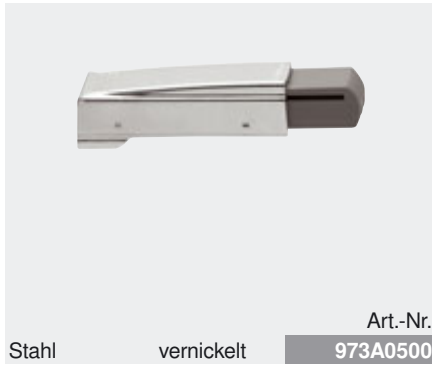




Scharnier mit geradem Bandarm

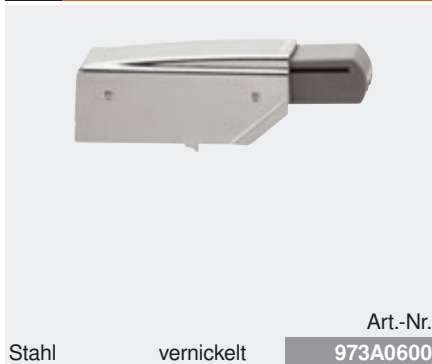


- CLIP top
- 120°
 - 120° Spezial
 - 107°
 - Profiltür
 - 95° Alurahmentür für BLUMOTION
 - 120° Alurahmentür für BLUMOTION

- CLIP
- 100°



Scharnier mit gekröpftem Bandarm

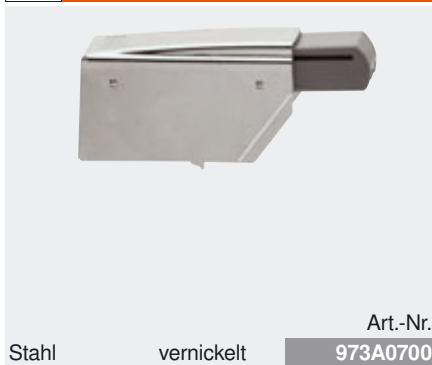


- CLIP top
- 120°
 - 107°
 - Profiltür
 - 95° Alurahmentür für BLUMOTION
 - 120° Alurahmentür für BLUMOTION

- CLIP
- 100°



Scharnier mit hochgekröpftem Bandarm



- CLIP top
- 107°
 - Profiltür
 - 95° Alurahmentür für BLUMOTION

- CLIP
- 100°



Weitwinkelscharnier



- CLIP top
- 170° – gerade
 - 170° – gekröpft
 - 155° 0-Einsprung

BLUMOTION für Türen

BLUMOTION 973A – zum Aufstecken



Winkelscharnier



CLIP top

- +45° I halbaufschlagend (79A96X8XT)

- +45° II aufschlagend (79T55X0X)

- +30° II aufschlagend (79A95X7XT)

Stahl	vernickelt	Art.-Nr.
+45° I		973A7480
+45° II		973A7680
+30° II		973A7360



CRISTALLO-Scharnier



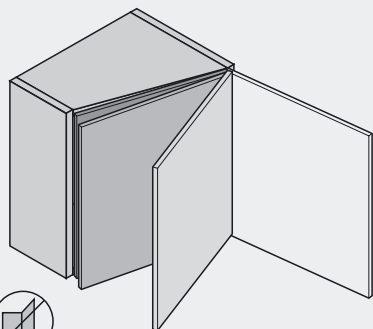
CLIP top

- CRISTALLO

Stahl	vernickelt	Art.-Nr.
		973A9000



Anzahl BLUMOTION



Für die perfekte Bewegung sollte bei normaler Türgröße jedes Scharnier mit einer BLUMOTION 973A versehen werden. Bei kleineren, leichteren Türen ist die Anzahl entsprechend zu reduzieren.