

# DC-Axiallüfter

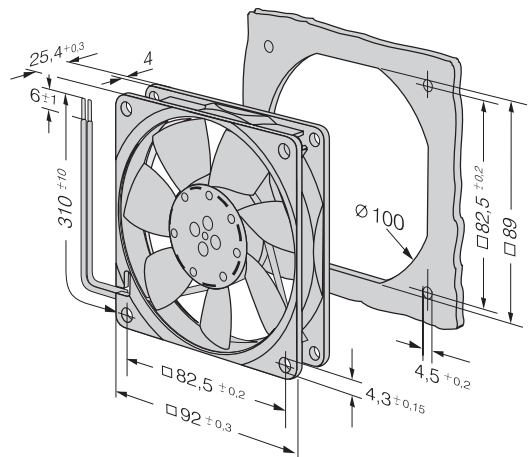
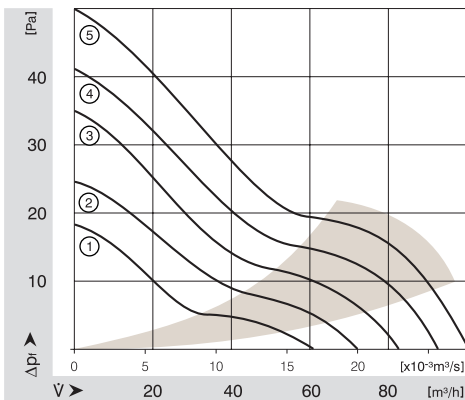
Serie 3400 N 92 x 92 x 25 mm



- DC-Lüfter mit elektronisch kommutiertem Außenläufermotor. Kommutierungselektronik vollständig integriert.
- Mit elektronischem Falschpol-, Blockier- und Überlastschutz; teilweise impedanzgeschützt.
- Lüfter aus glasfaserverstärktem Kunststoff. Gehäuse PBTP. Flügelrad aus PA.
- Über Stege blasend. Drehrichtung auf Rotor gesehen links.
- Elektrischer Anschluss an Einzellitzen AWG 24, TR 64. Litzenenden abisoliert und verzinkt.
- Masse 100 g.

ebm-papst St. Georgen

Nenndaten	Volumenstrom		Nennspannung	Spannungsbereich	Geräusch	Sinter- Gleitlager Kugellager	Leistungsaufnahme	Nennzahl	Temperaturbereich	Lebensdauer L <sub>10</sub>		Diagrammkennlinie
	m <sup>3</sup> /h	10 <sup>-3</sup> m <sup>3</sup> /s								V DC	V DC	
3412 NGL	61	16,9	12	8...15	23	4,0	■	1,1	1 950	-20...+80	80 000 / 30 000	1
3412 NLE	61	16,9	12	8...15	23	4,0	■	0,8	1 950	-20...+85	80 000 / 27 500	1
3412 NGME	72	20,0	12	8...15	28	4,3	■	1,6	2 300	-20...+75	75 000 / 32 500	2
3412 NME	72	20,0	12	8...15	28	4,3	■	1,1	2 300	-20...+75	75 000 / 32 500	2
3412 NG	84	23,3	12	8...15	32	4,7	■	2,2	2 700	-20...+70	70 000 / 35 000	3
3412 N	84	23,3	12	8...15	32	4,7	■	2,2	2 700	-20...+70	70 000 / 35 000	3
3412 NGH	94	26,0	12	8...15	36	5,0	■	2,5	3 000	-20...+70	70 000 / 35 000	4
3412 NH	94	26,0	12	8...15	36	5,0	■	2,5	3 000	-20...+70	70 000 / 35 000	4
3412 NGHH	102	28,2	12	8...13,2	39	5,1	■	3,2	3 250	-20...+60	70 000 / 45 000	5
3412 NHH	102	28,2	12	8...13,2	39	5,1	■	3,2	3 250	-20...+60	70 000 / 45 000	5
3412 NHH-379	102	28,2	12	8...15	39	5,1	■	2,7	3 250	-20...+70	70 000 / 35 000	5
3414 NGL	61	16,9	24	18...28	23	4,0	■	1,4	1 950	-20...+70	80 000 / 40 000	1
3414 NL	61	16,9	24	18...28	23	4,0	■	1,4	1 950	-20...+70	80 000 / 40 000	1
3414 NGM	72	20,0	24	18...28	28	4,3	■	1,8	2 300	-20...+70	75 000 / 37 500	2
3414 NM	72	20,0	24	18...28	28	4,3	■	1,8	2 300	-20...+70	75 000 / 37 500	2
3414 NG	84	23,3	24	18...28	32	4,7	■	2,3	2 700	-20...+70	70 000 / 35 000	3
3414 N	84	23,3	24	18...28	32	4,7	■	2,3	2 700	-20...+70	70 000 / 35 000	3
3414 NGH	94	26,0	24	18...26	36	5,0	■	3,0	3 000	-20...+70	70 000 / 35 000	4
3414 NH	94	26,0	24	18...26	36	5,0	■	3,0	3 000	-20...+70	70 000 / 35 000	4
3414 NGHH	102	28,2	24	18...26	39	5,1	■	3,2	3 250	-20...+70	70 000 / 35 000	5
3414 NGHH-389	102	28,2	24	18...28	39	5,1	■	3,2	3 250	-20...+70	70 000 / 35 000	5
3414 NHH	102	28,2	24	18...26	39	5,1	■	3,2	3 250	-20...+70	70 000 / 35 000	5
3414 NHH-386	102	28,2	24	18...28	39	5,1	■	3,2	3 250	-20...+70	70 000 / 35 000	5



# DC-Axiallüfter

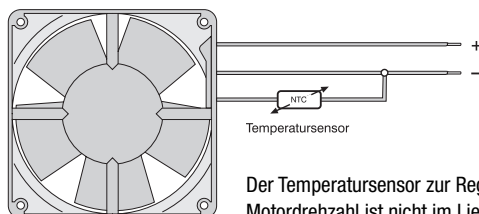
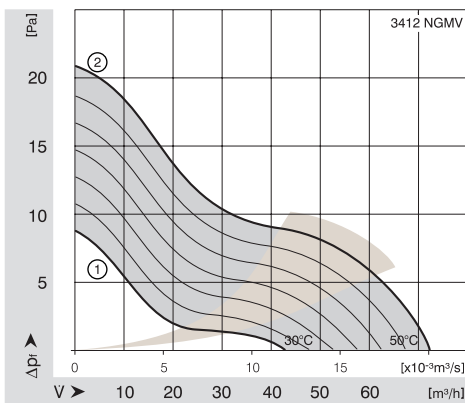
Serie 3400 N VARIOFAN 92 x 92 x 25 mm



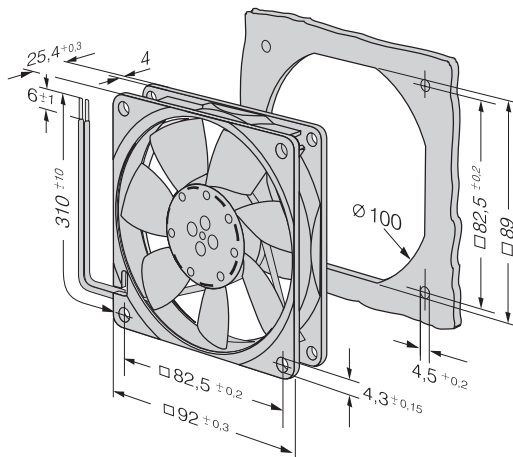
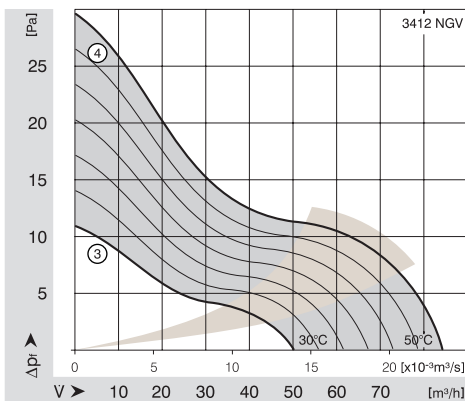
- DC-Lüfter mit elektronisch kommutiertem Außenläufermotor. Kommutierungselektronik vollständig integriert.
- Drehzahlregelung mittels Temperatur-Sensor.
- Mit elektronischem Falschpol-, Blockier- und Überlastschutz; teilweise impedanzgeschützt.
- Lüfter aus glasfaserverstärktem Kunststoff. Gehäuse PBTP. Flügelrad aus PA.
- Über Stege blasend. Drehrichtung auf Rotor gesehen links.
- Elektrischer Anschluss an Einzellitzen AWG 24, TR 64. Litzenenden abisoliert und verzinkt.
- Masse 100 g.

ebm-papst St. Georgen

Nenndaten		Volumenstrom	Volumenstrom	Nennspannung	Spannungsbereich	Geräusch	Sinterc-Gleitlager Kugellager	Leistungsaufnahme	Nennzahl	Temperaturbereich	Lebensdauer L <sub>10</sub> bei 40 °C	bei t <sub>max</sub>	Diagrammkennlinie
Typ		m <sup>3</sup> /h	10 <sup>-3</sup> m <sup>3</sup> /s	V DC	V DC	dB(A)	Bel	Watt	min <sup>-1</sup>	°C	Stunden	Stunden	
30°C 50°C	3412 NGMV	44	12,2	12	8...14	14	3,5	1,5	1 400	-20...+70	75 000 / 37 500		1
		72	20,0			28	4,3	2,0	2 300				2
30°C 50°C	3412 NGV	50	13,9	12	8...12,6	16	3,7	1,6	1 600	-20...+70	75 000 / 37 500		3
		84	23,3			32	4,7	2,5	2 700				4



Der Temperatursensor zur Regelung der Motordrehzahl ist nicht im Lieferumfang enthalten. Temperatursensor LZ 370 siehe Zubehör.



# DC-Axiallüfter

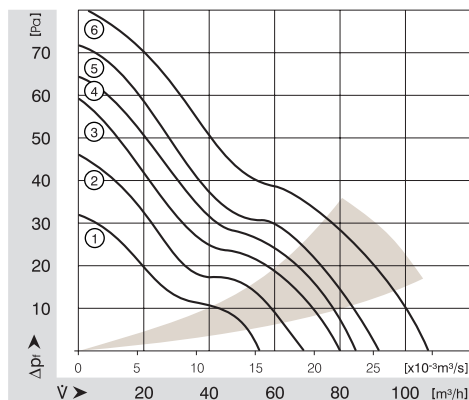
Serie 3300 92 x 92 x 32 mm



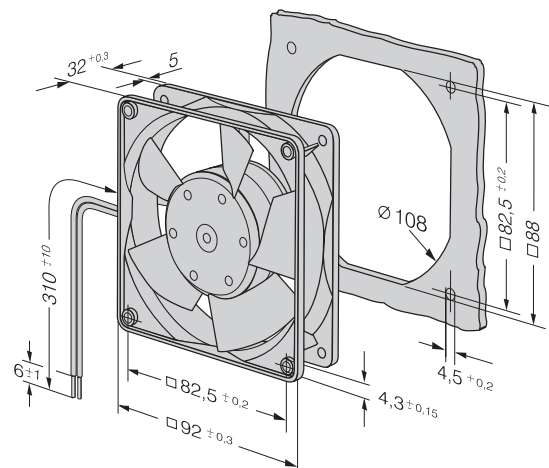
- DC-Lüfter mit elektronisch kommutiertem Außenläufermotor. Kommutierungselektronik vollständig integriert.
- Mit elektronischem Falschpol-, Blockier- und Überlastschutz durch PTC-Widerstand; teilweise impedanzgeschützt.
- Lüfter aus glasfaserverstärktem Kunststoff. Gehäuse PBTP. Flügelrad aus PA.
- Über Stege blasend. Drehrichtung auf Rotor gesehen rechts.
- Optional Vario-Pro: Hochflexible Softwarekonfiguration des Lüfters ermöglicht eine maßgeschneiderte Lösung der individuellen Anforderungen Ihrer Anwendung.
- Elektrischer Anschluss an 2 Einzellitzen AWG 22, TR 64. Litzenenden abisoliert und verzinkt.
- Masse 190 g.

ebm-papst St. Georgen

Nenndaten	Volumenstrom		Nennspannung	Spannungsbereich	Geräusch	Sinter- Gleitlager Kugellager	Leistungsaufnahme	Nennzahl	Temperaturbereich	Lebensdauer L <sub>10</sub>		Diagrammkennlinie
	m³/h	10 <sup>-3</sup> m³/s								V DC	V DC	
3312 GL	56	15,6	12	6...15	29	4,5	■	1,4	2 150	-20...+75	80 000 / 35 000	1
3312 L	56	15,6	12	6...15	29	4,5	■	1,4	2 150	-20...+75	80 000 / 35 000	1
3312 GM	68	18,9	12	6...15	34	4,8	■	1,7	2 600	-20...+75	70 000 / 30 000	2
3312 M	68	18,9	12	6...15	34	4,8	■	1,7	2 600	-20...+75	70 000 / 30 000	2
3312 G	80	22,2	12	6...15	37	5,2	■	2,4	3 000	-20...+75	70 000 / 30 000	3
3312	80	22,2	12	6...15	37	5,2	■	2,4	3 000	-20...+75	70 000 / 30 000	3
3312-177	93	25,8	12	6...15	43	5,7	■	3,5	3 500	-20...+75	65 000 / 27 500	5
3314 G	80	22,2	24	12...28	37	5,2	■	2,6	3 000	-20...+75	70 000 / 30 000	3
3314	80	22,2	24	12...28	37	5,2	■	2,6	3 000	-20...+75	70 000 / 30 000	3
3314-140	85	23,6	24	12...28	40	5,4	■	3,0	3 200	-20...+75	60 000 / 25 000	4
3314 H	107	29,6	24	12...28	47	6,0	■	5,3	4 000	-20...+75	57 500 / 25 000	6
3318	80	22,2	48	36...56	37	5,2	■	2,7	3 000	-20...+75	70 000 / 30 000	3
3318 H	107	29,6	48	36...56	47	6,0	■	4,3	4 000	-20...+60	57 500 / 35 000	6



Rotorüberstand max. 0,4 mm



# DC-Axiallüfter

Serie 3200 J 92 x 92 x 38 mm



- DC-Lüfter mit elektronisch kommutiertem Außenläufermotor. Kommutierungselektronik vollständig integriert.
- Innovatives Flügelraddesign mit Winglets.
- Kompakte Bauform mit hoher Leistungsdichte.
- Mit elektronischem Falschpol-, Blockier- und Überlastschutz.
- Drucksteife Kennlinie bei niedrigem Geräusch.
- Lüfter aus glasfaserverstärktem Kunststoff. Gehäuse PBTP. Flügelrad aus PA.
- Über Stege blasend. Drehrichtung auf Rotor gesehen rechts.
- Elektrischer Anschluss an 2 Einzellitzen AWG 24, TR 64. Litzennenden abisoliert und verzinkt.
- Masse 240 g.

ebm-papst St. Georgen

Neendaten	Volumenstrom		Nennspannung	Spannungsbereich	Geräusch	Sinter- Gleitlager Kugellager	Leistungsaufnahme	Nennrehzahl	Temperaturbereich	Lebensdauer L <sub>10</sub>		Diagrammkennlinie
	m <sup>3</sup> /h	10 <sup>-3</sup> m <sup>3</sup> /s								V DC	V DC	
Typ	m <sup>3</sup> /h	10 <sup>-3</sup> m <sup>3</sup> /s	V DC	V DC	dB(A)	Bel	■/■	Watt	min <sup>-1</sup>	°C	Stunden	Stunden
3212 J	130	36,1	12	7...13,8	51	6,1	■	7,5	6 000	-20 ...+70	70 000 / 35 000	1

