



LEITUNGSSCHUTZSCHALTER ALLSTROM DC 880V
AC 400V 10KA, 4POLIG, B, 10A MAX. DC 1000V

Ausführung		
Produkt-Markename		SENTRON
Produkt-Bezeichnung		Leitungsschutzschalter 5SY
Ausführung des Produkts		Leitungsschutzschalter 5SY
Allgemeine technische Daten		
Polzahl		4
Polzahl / Anmerkung		4P
Auslösecharakteristikkategorie		B
Leistungsschalter / Grundtyp		5SY5
mechanische Lebensdauer (Schaltspiele) / typisch		20 000
Überspannungskategorie		3
Spannung		
Spannungsart		AC/DC
Isolationsspannung		
• bei DC / Bemessungswert	V	250
• bei Mehrphasen-Betrieb / bei AC / Bemessungswert	V	440
Versorgungsspannung		
Versorgungsspannung / bei AC / Bemessungswert	V	400
Versorgungsspannungsfrequenz / Bemessungswert	Hz	50
Schutzart und Schutzklasse		
Schutzart IP		IP20, mit angeschlossenen Leitern
Energiebegrenzungskategorie		3

Schaltvermögen

Schaltvermögen Strom

- bei DC / gemäß IEC 60947-2 / Bemessungswert
- gemäß EN 60898 / Bemessungswert

kA	15
kA	10

Verlustleistung

Verlustwirkleistung

- bei Bemessungswert Strom / bei AC / bei warmem Betriebszustand / je Pol

W	1,3
---	-----

Strom

Strom / bei AC / Bemessungswert

A	10
---	----

Produktdetails

Produktausstattung / Berührungsschutz

Ja

Produktbestandteil

- Kombiklemme oben
- Kombiklemme unten

Ja
Ja

Produkteigenschaft

- Eigenschaften für Hauptschalter nach EN 60204-1
- halogenfrei
- plombierbar
- siliconfrei

Ja
Ja
Ja
Ja

Produkterweiterung / einbaubar / Zusatzeinrichtungen

Ja

Produktfunktion

Produktfunktion / mitschaltender Neutralleiter

Nein

Kurzschluss

Ausschaltvermögen Kurzschlussstrom (I_{cn})

- bei DC / gemäß EN 60898-2

kA	10
----	----

Anzahl

Anzahl der Testzyklen / für Umweltprüfung / gemäß IEC 60068-2-30

6

Anschlüsse

anschließbarer Leiterquerschnitt / mehrdrähtig

- minimal
- maximal

mm ²	0,75
mm ²	35

anschließbarer Leiterquerschnitt

- eindrätig
 - minimal
 - maximal

mm ²	0,75
mm ²	35

<ul style="list-style-type: none"> • feindrätig / mit Aderendbearbeitung <ul style="list-style-type: none"> — minimal — maximal 	mm ²	0,75
	mm ²	25
AWG-Nummer / als kodierter anschließbarer Leiterquerschnitt		
<ul style="list-style-type: none"> • minimal • maximal 		14
		4
Anzugsdrehmoment [lbf·in] / bei Schraubanschluss		
<ul style="list-style-type: none"> • minimal • maximal 	lbf·in	22
	lbf·in	26
Anzugsdrehmoment / bei Schraubanschluss		
<ul style="list-style-type: none"> • minimal • maximal 	N·m	2,5
	N·m	3
Position / des Netzanschlusskabels		beliebig

Mechanischer Aufbau

Höhe	mm	90
Breite	mm	72
Tiefe	mm	76
Einbaulage		beliebig
Einbautiefe	mm	70
Anzahl der Breiten-Teilungseinheiten		4
Befestigungsart		Schnellbefestigungssystem
Nettogewicht	g	634

Umgebungsbedingungen

Einfluss der Umgebungstemperatur		max. 95% Feuchte
Schockfestigkeit / gemäß IEC 60068-2-27		150m/s ² bei 11ms Halbsinus
Schwingfestigkeit / gemäß IEC 60068-2-6		50m/s ² bei 25 bis 150Hz und 60m/s ² bei 35Hz (4sec)
Umgebungstemperatur		
<ul style="list-style-type: none"> • minimal • maximal • während Lagerung / minimal • während Lagerung / maximal 	°C	-25
	°C	55
	°C	-40
	°C	75

Approbationen Zertifikate

Betriebsmittelkennzeichen / gemäß DIN EN 61346-2		F
--	--	---

allgemeine Produktzulassung	Konformitätserklärung	Prüfbescheinigungen	sonstiges
-----------------------------	-----------------------	---------------------	-----------



[sonstig](#)

[sonstig](#)

Weitere Informationen

Information- and Downloadcenter (Kataloge, Broschüren,...)

<http://www.siemens.de/lowvoltage/kataloge>

Industry Mall (Online-Bestellsystem)

<https://eb.automation.siemens.com/mall/de/WW/Catalog/Product/5SY54106>

Service&Support (Handbücher, Betriebsanleitungen, Zertifikate, Kennlinien, FAQs,...)

<http://support.automation.siemens.com/WW/view/de/5SY54106/all>

Bilddatenbank (Produktfotos, 2D-Maßzeichnungen, 3D-Modelle, Geräteschaltpläne, ...)

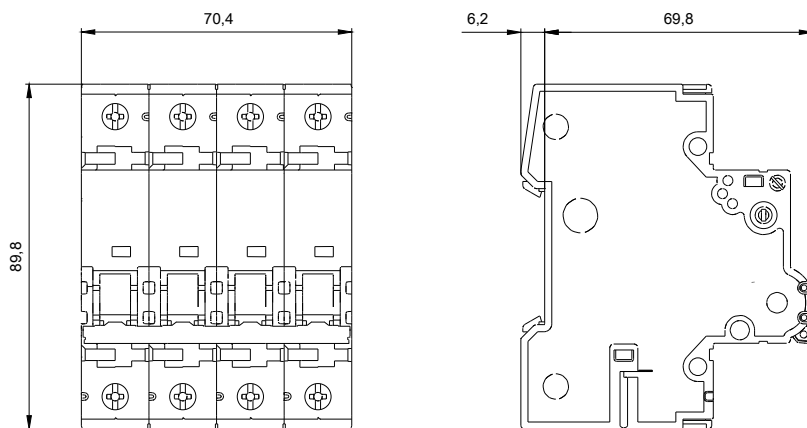
http://www.automation.siemens.com/bilddb/cax_de.aspx?mlfb=5SY54106

CAX-Online-Generator

<http://www.siemens.com/cax>

Ausschreibungstexte (Leistungsverzeichnisse)

<http://ausschreibungstexte.siemens.com/tiplv>



letzte Änderung:

05.05.2015