

TKH-MOUSE-PRO-IP68-WHITE-USB INDUMOUSE PRO



Die InduMouse® Pro ist abwaschbar und desinfizierbar

Für den Gebrauch auf verschiedenen Oberflächen geeignet

auf Glas



auf Holz



auf Aluminium



auf Edelstahl



PRODUKTEIGENSCHAFTEN

- Auf Glas und transparenten Oberflächen funktionierende PC-Maus aus Silikon
- Ergonomische Funktionalität mit zwei Maustasten sowie Drei-Tasten-Scrollfunktion
- Durch die symmetrische Gehäuseform bestens für Rechts- und Linkshänder geeignet
- Angenehmes Betätigungsgefühl
- Vollkommen wasser- und staubdicht
- Eine USB-Schutzkappe schützt den Stecker vor Spritzwasser während der Reinigung
- Leicht zu reinigen und zu desinfizieren
- Auflösung in 7 Stufen von 400 bis 1600 cpi einstellbar
- EMV gemäß EN 60601-1-2 Edition 4

TECHNISCHE DATEN

Tastenzahl:	5	Schnittstelle:	USB
Gehäusematerial:	Silikon	USB-Kompatibilität:	compliant with USB 2.0
Material Bodenplatte:	Kunststoff	Kabellänge:	ca. 2 m
Farbe:	weiß	Betriebstemperatur:	0 °C bis +40 °C
Schalttechnologie:	Kurzhubtasten	Lagertemperatur:	-40 °C bis +85 °C
Abtastung:	Infrarot	Abmessungen:	115 x 61 x 39 mm
Auflösung:	400 bis 1600 cpi (in 200er Schritten einstellbar)	Gewicht:	150 g
Scrollfunktion:	über 3 Scrolltasten	Zertifizierungen:	CE, FCC, RoHS, REACH
Schutzgrad:	IP68	Garantie:	4 Jahre auf die elektr. Funktion

* Auf die elektrische Funktion

Kat.Nr.	Produktbezeichnung
KH25201	TKH-MOUSE-PRO-IP68-WHITE-USB

Andere Konfigurationen und Schnittstellen auf Anfrage.

Änderungen und Irrtümer vorbehalten!

GETT Gerätetechnik GmbH

Mittlerer Ring 1 | 08233 Treuen | Germany
Tel: +49 37468 660-0
Fax: +49 37468 660-66
E-Mail: info@gett.de
Internet: www.gett.de

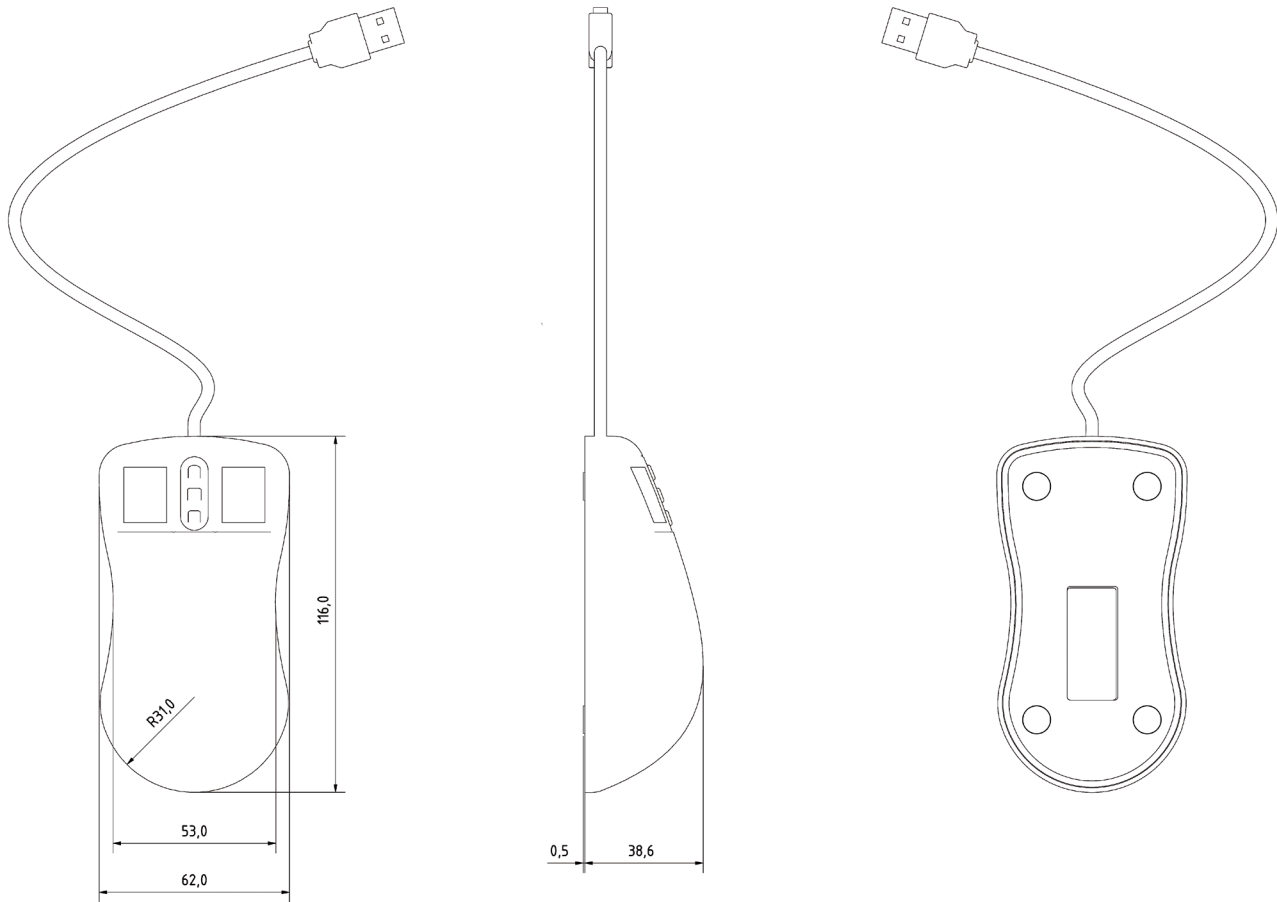
Gett North America LLC

E-Mail: info@gett-na.com
Internet: www.gett-na.com

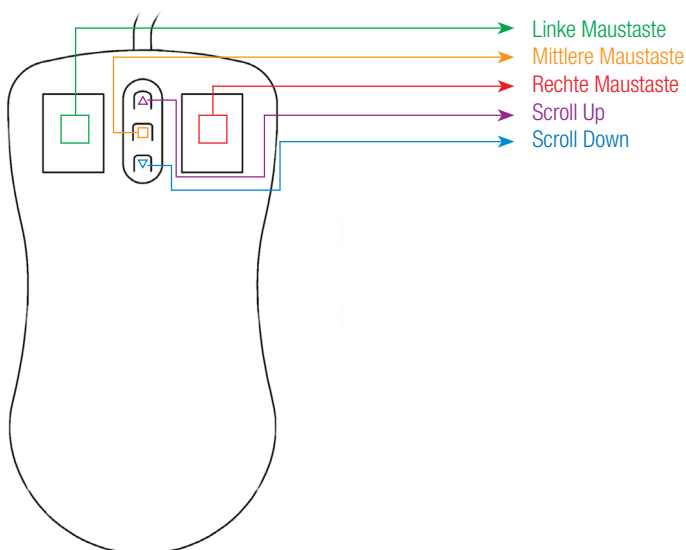
Gett Asia Ltd.

E-Mail: info@gett-asia.com
Internet: www.gett-asia.com

TECHNISCHE ZEICHNUNG



Funktionsbeschreibung mit Microsoft-Standardtreibern



Einstellen der Auflösung:

Aufgrund der verwendeten Infrarot-Abtastung kann die Auflösung der Maus in 200er Schritten von 400 bis 1600 dpi wie folgt eingestellt werden.

Werden die linke und rechte Maustaste gleichzeitig gedrückt und gedrückt gehalten, kann mit den Scrolltasten

- Scroll up: Auflösung erhöhen
- Scroll down: Auflösung verringern

die Auflösung eingestellt werden.