

Getriebe EMGA/EMGC

FESTO



Festo Kernprogramm
Deckt 80% ihrer Automatisierungsaufgaben ab

Weltweit:

Immer lagerhaltig

Stark:

Festo Qualität zum attraktiven Preis

Einfach:

Erleichterte Beschaffung und Lagerhaltung

★ In der Regel versandbereit in 24 h ab Werk
Weltweit in 13 Service Centern auf Lager
Mehr als 2200 Produkte

★ In der Regel versandbereit in 5 Tagen ab Werk
Weltweit in 4 Service Centern für Sie montiert
Bis zu 6×10^{12} Varianten pro Produktfamilie

Schauen Sie
nach dem
Stern!

Merkmale

EMGA-...-P-...

→ Seite 3

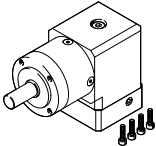


- Planetengetriebe, gerade
- Getriebeübersetzung $i = 3; 5$
- Lebensdauerfettschmierung
- Schutzart: IP54

für Servomotor EMME-AS, EMMS-AS, EMMT-AS
für Schrittmotor EMMS-ST

EMGA-...-A-...

→ Seite 9



- Winkelgetriebe
- Getriebeübersetzung $i = 3; 5$
- Lebensdauerfettschmierung
- Schutzart: IP54

für Servomotor EMME-AS, EMMT-AS

EMGC-...-P-...-SEC

→ Seite 12



- Planetengetriebe, gerade
- einstufig oder zweistufig
- Getriebeübersetzung $i = 3; 4; 5; 7; 12; 16; 20; 25; 35; 40$
- Lebensdauerfettschmierung
- Schutzart: IP54

für Integrierten Antrieb EMCA

EMGC-...-A-...SEC

→ Seite 17



- Winkelgetriebe
- Getriebeübersetzung $i = 1$
- Lebensdauerfettschmierung
- Schutzart: IP54

für Integrierten Antrieb EMCA

Hinweis

Andere Übersetzungen und Ausführungen auf Anfrage

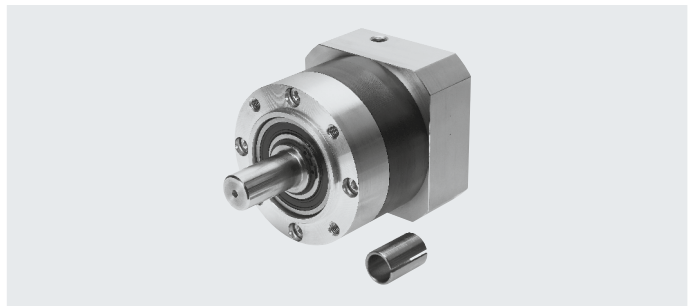
Typenschlüssel

001	Baureihe	
EMGA	Getriebe	
002	Flanschgröße Getriebe	
40	40	
60	60	
80	80	
120	120	
160	160	
003	Getriebeart	
A	Winkelgetriebe	
P	Planetengetriebe	
004	Getriebeübersetzung	
G3	3:1	
G5	5:1	

005	Schnittstelle	
EAS	Eco AC-Synchron	
SAS	AC-Synchron	
SST	Schrittmotor	
006	Flanschgröße Motoren	
40	40	
42	42	
55	55	
57	57	
60	60	
70	70	
80	80	
87	87	
100	100	
140	140	

Datenblatt

- Für Servomotor:
EMME-AS, EMMS-AS, EMMT-AS
- Für Schrittmotor:
EMMS-ST



Technische Daten							
Baugröße Getriebe	[mm]	ø 40		ø 60		ø 60	
Getriebeübersetzung	[i]	3	5	3	5	3	5
Schnittstelle Abtrieb		40G		60H		60G	
Schnittstelle Motor		EAS-40, SAS-40		EAS-60		SAS-55, SAS-70, SST-57	
Getriebeart		Planetengetriebe					
		1-stufig					
Dauerabtriebsdrehmoment ¹⁾	[Nm]	11	14	28	40	22	
Max. Abtriebsdrehmoment ²⁾	[Nm]	17,6	22	45	64	35,2	
Max. Antriebsdrehzahl	[1/min]	18000		13000		13000	
Verdrehsteifigkeit	[Nm/arcmin]	1		2,3		2,3	
Verdrehspiel	[deg]	0,25		0,17		0,17	
Massenträgheitsmoment ³⁾	[kgcm ²]	0,031	0,019	0,135	0,078	0,135	0,078
Max. Wirkungsgrad	[%]	98					
Betriebstemperatur ⁴⁾	[°C]	-25 ... +90					
Schutzart		IP54					
Produktgewicht	[g]	350		900		900	
Werkstoff-Hinweis		RoHS konform					

Baugröße Getriebe	[mm]	ø 80		ø 120		ø 160	
Getriebeübersetzung	[i]	3	5	3	5	3	5
Schnittstelle Abtrieb		80G		120G		160G	
Schnittstelle Motor		EAS-80, SAS-70, SAS-100, SST-87		SAS-100, SAS-140		SAS-140	
Getriebeart		Planetengetriebe					
		1-stufig					
Dauerabtriebsdrehmoment ¹⁾	[Nm]	85	110	115	195	400	450
Max. Abtriebsdrehmoment ²⁾	[Nm]	136	176	184	312	640	720
Max. Antriebsdrehzahl	[1/min]	7000		6500		6500	
Verdrehsteifigkeit	[Nm/arcmin]	6		12		38	
Verdrehspiel	[deg]	0,12		0,12		0,1	
Massenträgheitsmoment ³⁾	[kgcm ²]	0,77	0,45	2,63	1,53	12,14	6,07
Max. Wirkungsgrad	[%]	98					
Betriebstemperatur ⁴⁾	[°C]	-25 ... +90					
Schutzart		IP54		IP54			
Produktgewicht	[g]	2100		6000		18000	
Werkstoff-Hinweis		RoHS konform					

1) An der Abtriebswelle

2) Die Angaben beziehen sich auf eine Abtriebswellendrehzahl von 100 1/min. sowie Betriebsart S1 und einer Temperatur von 30 °C

3) Bezogen auf die Antriebswelle

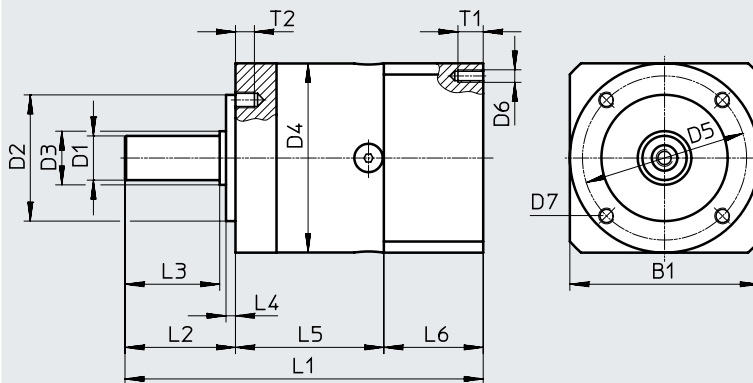
4) Temperaturbereich des Motors beachten

Datenblatt

Abmessungen

Download CAD-Daten → www.festo.com

EMGA-... für Servomotoren EMME-AS, EMMT-AS



Typ	Schnittstelle		B1	D1 ø h7	D2 ø h7	D3 ø	D4 ø	D5 ø	D6
	Abtrieb	Motor							
EMGA-40-P-G...-EAS-40	40G	EAS-40	40	10	26	12	40	34	M3
EMGA-60-P-G...-EAS-60	60H	EAS-60	60	14	40	17	60	52	M4
EMGA-80-P-G...-EAS-80	80G	EAS-80	80	20	60	25	80	70	M5
EMGA-80-P-G...-SAS-100	80G	SAS-100	100	20	60	25	80	70	M8
EMGA-120-P-G...-SAS-100	120G	SAS-100	115	25	80	35	115	100	M8

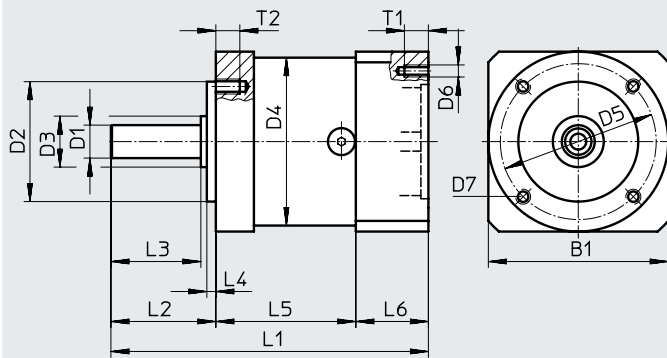
Typ	D7	L1	L2	L3	L4	L5	L6	T1	T2
				±0,2	±0,2				
EMGA-40-P-G...-EAS-40	M4	93,5	26	23	2	39	28,5	8	6
EMGA-60-P-G...-EAS-60	M5	113,5	35	30	3	47	31	10	8
EMGA-80-P-G...-EAS-80	M6	138,5	40	36	3	60	38,5	12	10
EMGA-80-P-G...-SAS-100	M6	143,5	40	36	3	60	43,5	16	10
EMGA-120-P-G...-SAS-100	M10	176,5	55	50	4	74	47,5	20	16

Datenblatt

Abmessungen

Download CAD-Daten → www.festo.com

EMGA-... für Servomotoren EMMS-AS



Typ	Schnittstelle		B1	D1 ø h7	D2 ø h7	D3 ø	D4 ø	D5 ø	D6
	Abtrieb	Motor							
EMGA-40-P-G...-SAS-40	40G	SAS-40	40	10	26	12	40	34	M3
EMGA-60-P-G...-SAS-55	60G	SAS-55	60	11	40	17	60	52	M5
EMGA-60-P-G...-SAS-70	60G	SAS-70	70	11	40	17	60	52	M5
EMGA-80-P-G...-SAS-70	80G	SAS-70	80	20	60	25	80	70	M5
EMGA-80-P-G...-SAS-100	80G	SAS-100	100	20	60	25	80	70	M8
EMGA-120-P-G...-SAS-100	120G	SAS-100	115	25	80	35	115	100	M8
EMGA-120-P-G...-SAS-140	120G	SAS-140	140	25	80	35	115	100	M10
EMGA-160-P-G...-SAS-140	160G	SAS-140	140	40	130	55	160	145	M10

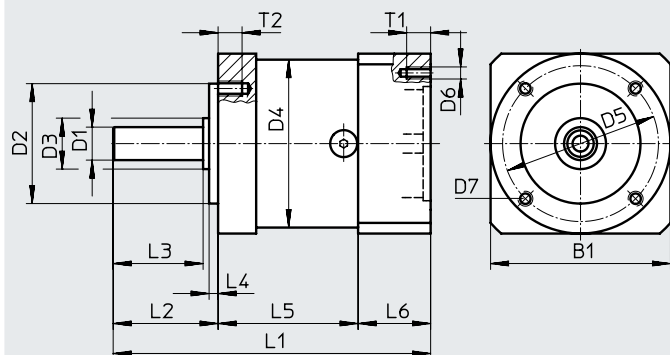
Typ	D7	L1	L2	L3 ±0,2	L4 ±0,2	L5	L6	T1	T2
EMGA-60-P-G...-SAS-55	M5	106±1,5	35±0,8	30	3	47	24	12	8
EMGA-60-P-G...-SAS-70	M5	106±1,5	35±0,8	30	3	47	24	12	8
EMGA-80-P-G...-SAS-70	M6	133,5±1,5	40±0,8	36	3	60	33,5	12	10
EMGA-80-P-G...-SAS-100	M6	143,5±1,5	40±0,8	36	3	60	43,5	16	10
EMGA-120-P-G...-SAS-100	M10	176,5±2	55±0,8	50	4	74	47,5	20	16
EMGA-120-P-G...-SAS-140	M10	186±2	55±0,8	50	4	74	57,5	25	16
EMGA-160-P-G...-SAS-140	M12	255,5±2	87±0,8	80	5	104	64,5	25	20

Datenblatt

Abmessungen

Download CAD-Daten → www.festo.com

EMGA-... für Schrittmotoren EMMS-ST



Typ	Schnittstelle		B1	D1 ∅ h7	D2 ∅ h7	D3 ∅	D4 ∅	D5 ∅	D6
	Abtrieb	Motor							
EMGA-40-P-G...-SST-42	40G	SST-42	40	10	26	12	40	34	∅3,4
EMGA-60-P-G...-SST-57	60G	SST-57	60	11	40	17	60	52	M4
EMGA-80-P-G...-SST-87	80G	SST-87	90	20	60	25	80	70	M5

Typ	D7	L1	L2	L3	L4	L5	L6	T1	T2
EMGA-40-P-G...-SST-42	M4	92,5	26±0,6	23	2	39	27,5	5	6
EMGA-60-P-G...-SST-57	M5	106	35±0,8	30	3	47	24	8	8
EMGA-80-P-G...-SST-87	M6	135,5	40±0,8	36	3	60	35,5	12	10

Datenblatt

Bestellangaben	Getriebeübersetzung	Schnittstelle		Teile-Nr.	Typ
		Abtrieb	Motor		
Für Servomotor					
EMME-AS-40	3	40G	EAS-40	★ 2297684	EMGA-40-P-G3-EAS-40
	5	40G	EAS-40	★ 2297685	EMGA-40-P-G5-EAS-40
EMME-AS-60, EMMT-AS-60,	3	60H	EAS-60	★ 2297686	EMGA-60-P-G3-EAS-60
	5	60H	EAS-60	★ 2297687	EMGA-60-P-G5-EAS-60
EMME-AS-80	3	80G	EAS-80	★ 2297690	EMGA-80-P-G3-EAS-80
	5	80G	EAS-80	★ 2297691	EMGA-80-P-G5-EAS-80
EMMS-AS-40	3	40G	SAS-40	552186	EMGA-40-P-G3-SAS-40
	5	40G	SAS-40	552187	EMGA-40-P-G5-SAS-40
EMMS-AS-55	3	60G	SAS-55	552188	EMGA-60-P-G3-SAS-55
	5	60G	SAS-55	552189	EMGA-60-P-G5-SAS-55
EMMS-AS-70	3	60G	SAS-70	552190	EMGA-60-P-G3-SAS-70
	5	60G	SAS-70	552191	EMGA-60-P-G5-SAS-70
EMMS-AS-70	3	80G	SAS-70	552192	EMGA-80-P-G3-SAS-70
	5	80G	SAS-70	552193	EMGA-80-P-G5-SAS-70
EMME-AS-100, EMMS-AS-100	3	80G	SAS-100	★ 552194	EMGA-80-P-G3-SAS-100
	5	80G	SAS-100	★ 552195	EMGA-80-P-G5-SAS-100
	3	120G	SAS-100	★ 552196	EMGA-120-P-G3-SAS-100
	5	120G	SAS-100	★ 552197	EMGA-120-P-G5-SAS-100
EMMS-AS-140	3	120G	SAS-140	552198	EMGA-120-P-G3-SAS-140
	5	120G	SAS-140	552199	EMGA-120-P-G5-SAS-140
	3	160G	SAS-140	552200	EMGA-160-P-G3-SAS-140
	5	160G	SAS-140	552201	EMGA-160-P-G5-SAS-140
Für Schrittmotor					
EMMS-ST-42	3	40G	SST-42	★ 549428	EMGA-40-P-G3-SST-42
	5	40G	SST-42	★ 549429	EMGA-40-P-G5-SST-42
EMMS-ST-57	3	60G	SST-57	★ 549430	EMGA-60-P-G3-SST-57
	5	60G	SST-57	★ 549431	EMGA-60-P-G5-SST-57
EMMS-ST-87	3	80G	SST-87	★ 549432	EMGA-80-P-G3-SST-87
	5	80G	SST-87	★ 549433	EMGA-80-P-G5-SST-87

Festo Kernprogramm

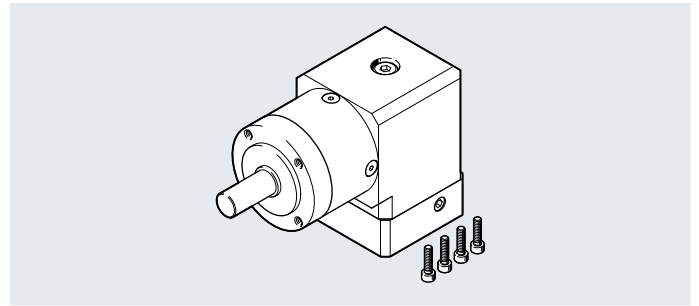


In der Regel versandbereit in 24 h ab Werk

In der Regel versandbereit in 5 Tagen ab Werk

Datenblatt

- Für Servomotor:
EMME-AS, EMMT-AS



Technische Daten					
Baugröße Getriebe	[mm]	ø 40		ø 60	
Getriebeübersetzung	[i]	3	5	3	5
Schnittstelle Abtrieb		40G		60H	
Schnittstelle Motor		40P		60P	
Getriebeart		Winkelgetriebe			
		1-stufig			
Dauerabtriebsdrehmoment ¹⁾	[Nm]	4,5	7,5	14	24
Max. Abtriebsdrehmoment ²⁾	[Nm]	7	12	22	38
Max. Antriebsdrehzahl	[1/min]	18000		13000	
Verdrehsteifigkeit	[Nm/arcmin]	0,8		2	1,9
Verdrehspiel	[deg]	0,35		0,27	
Massenträgheitsmoment ³⁾	[kgcm ²]	0,049	0,035	0,394	0,257
Max. Wirkungsgrad	[%]	95			
Betriebstemperatur ⁴⁾	[°C]	-25 ... +90			
Schutzart		IP54			
Produktgewicht	[g]	500		1700	
Werkstoff-Hinweis		RoHS konform			

Baugröße Getriebe	[mm]	ø 80			
Getriebeübersetzung	[i]	3		5	
Schnittstelle Abtrieb		80G			
Schnittstelle Motor		80P, 100A			
Getriebeart		Winkelgetriebe			
		1-stufig			
Dauerabtriebsdrehmoment ¹⁾	[Nm]	40		67	
Max. Abtriebsdrehmoment ²⁾	[Nm]	64		107	
Max. Antriebsdrehzahl	[1/min]	3500		3600	
Verdrehsteifigkeit	[Nm/arcmin]	5		4,8	
Verdrehspiel	[deg]	0,22			
Massenträgheitsmoment ³⁾	[kgcm ²]	1,409		1,017	
Max. Wirkungsgrad	[%]	95			
Betriebstemperatur ⁴⁾	[°C]	-25 ... +90			
Schutzart		IP54			
Produktgewicht	[g]	4300			
Werkstoff-Hinweis		RoHS konform			

1) An der Abtriebswelle

2) Die Angaben beziehen sich auf eine Abtriebswellendrehzahl von 100 1/min. sowie Betriebsart S1 und einer Temperatur von 30 °C

3) Bezogen auf die Antriebswelle

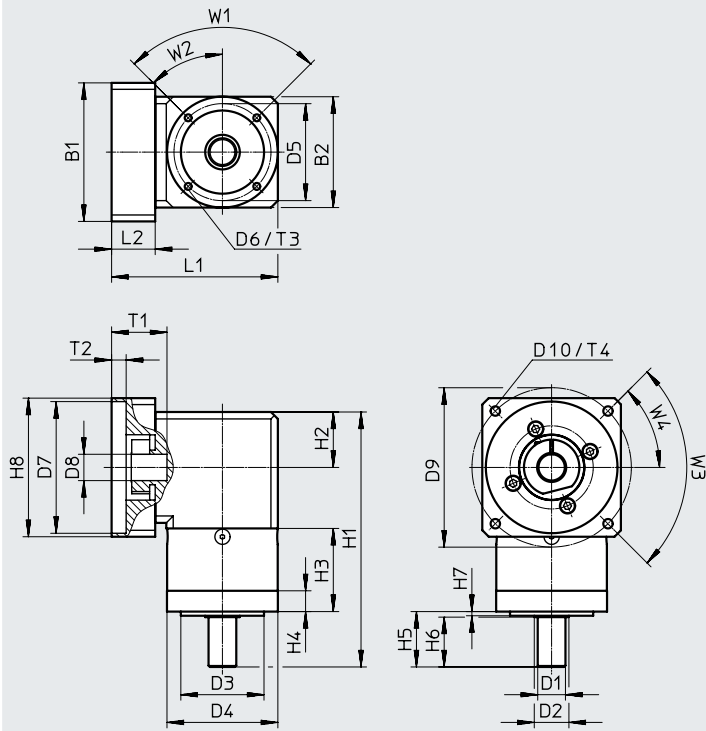
4) Temperaturbereich des Motors beachten

Datenblatt

Abmessungen

Download CAD-Daten → www.festo.com

EMGA-... für Servomotoren EMME-AS, EMMT-AS



Typ	Schnittstelle		B1	B2	D1 ø h7	D2 ø	D3 ø h7	D4 ø
	Abtrieb	Motor						
EMGA-40-A-G...-40P	40G	40P	40	40	10	12	26	40 ^{-0,3}
EMGA-60-A-G...-60P	60H	60P	60	60	14	17	40	60 ^{-0,3}
EMGA-80-A-G...-80P	80G	80P	80	80	20	25	60	80 ^{-0,4}
EMGA-80-A-G...-100A	80G	100A	100	100	20	25	60	80 ^{-0,4}

Typ	D5 ø	D6	D7 +0,05/+0,02	D8	D9	D10	H1 ±1,5	H2
EMGA-40-A-G...-40P	34	M4	30	8	45	M3	110	20 ^{+0,5/-0,7}
EMGA-60-A-G...-60P	52	M5	50	14	70	M4	146,8	30
EMGA-80-A-G...-80P	70	M6	70	19	90	M5	183,9	40
EMGA-80-A-G...-100A	70	M6	95	19	115	M6	183,9	40

Typ	H3 ±0,2	H4	H5	H6 ±0,2	H7 ±0,2	H8	L1	L2
EMGA-40-A-G...-40P	39	10,2	26±0,6	23	2	40	67	19
EMGA-60-A-G...-60P	46,8	12,7	35±0,8	30	3	60	92,5	23
EMGA-80-A-G...-80P	59,9	15	40±0,8	36	3	80	110	21,5
EMGA-80-A-G...-100A	59,9	15	40±0,8	36	3	100	120	31,5

Typ	T1	T2	T3	T4	W1	W2	W3	W4
EMGA-40-A-G...-40P	25 ^{+2,5/+0,5}	3,5	6	8	90°	45°	90°	45°
EMGA-60-A-G...-60P	30 ^{+2/+0,5}	4	8	10	90°	45°	90°	45°
EMGA-80-A-G...-80P	30 ^{+2/+0,5}	4,4	10	12	90°	45°	90°	45°
EMGA-80-A-G...-100A	40 ^{+2/+0,5}	10,4	10	20	90°	45°	90°	45°

Datenblatt

Bestellangaben	Getriebeübersetzung	Schnittstelle		Teile-Nr.	Typ
		Abtrieb	Motor		
Für Servomotor					
EMME-AS-40	3	40G	40P	8085342	EMGA-40-A-G3-40P
	5	40G	40P	8085343	EMGA-40-A-G5-40P
EMME-AS-60, EMMT-AS-60	3	60H	60P	8085344	EMGA-60-A-G3-60P
	5	60H	60P	8085345	EMGA-60-A-G5-60P
EMME-AS-80	3	80G	80P	8085346	EMGA-80-A-G3-80P
	5	80G	80P	8085347	EMGA-80-A-G5-80P
EMME-AS-100, EMMS-AS-100	3	80G	100A	8085348	EMGA-80-A-G3-100A
	5	80G	100A	8085349	EMGA-80-A-G5-100A

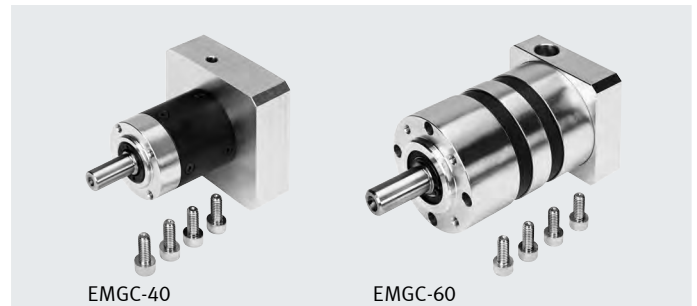
Typenschlüssel

001	Baureihe	
EMGC	Getriebe	
002	Flanschgröße Getriebe	
40	40	
60	60	
67	67	
003	Getriebeeigenschaft	
	Standard	
004	Getriebeart	
A	Winkelgetriebe	
P	Planetengetriebe	

005	Getriebeübersetzung	
G1	1:1	
G3	3:1	
G4	4:1	
G5	5:1	
G7	7:1	
G10	10:1	
G12	12:1	
G16	16:1	
G20	20:1	
G25	25:1	
G35	35:1	
G40	40:1	
006	Schnittstelle	
SEC	EC-Motor	
007	Flanschgröße Motoren	
67	67	

Datenblatt

- Für Integrierten Antrieb:
EMCA-EC-67



Technische Daten										
Baugröße Getriebe	[mm]	ø 40								
Getriebeübersetzung	[i]	3	4	5	7	12	16	20	25	35
Schnittstelle Abtrieb		40G								
Schnittstelle Motor		SEC-67								
Getriebeart		Planetengetriebe								
		1-stufig					2-stufig			
Dauerabtriebsdrehmoment ¹⁾	[Nm]	5	6,5	6,5	6,5	10	14	14	14	14
Max. Abtriebsdrehmoment ²⁾	[Nm]	10	13	13	13	12,5	17,5	17,5	17,5	17,5
Max. Antriebsdrehzahl ³⁾	[1/min]	6000								
Verdrehsteifigkeit	[Nm/arcmin]	0,85	0,85	0,85	0,65	0,85				
Max. Verdrehspiel	[deg]	0,5					0,67			
Massenträgheitsmoment ⁴⁾	[kgcm ²]	0,06	0,04	0,04	0,04	0,04				
Max. Wirkungsgrad	[%]	94					92			
Betriebstemperatur ⁵⁾	[°C]	-20 ... +90								
Schutzart		IP54								
Produktgewicht	[g]	450					550			
Werkstoff-Hinweis		RoHS konform								
		LABS-haltige Stoffe enthalten								

- 1) An der Abtriebswelle
- 2) Bezogen auf Drehzahl von 3000 1/min und Betriebsart S1
- 3) Zulässige Betriebstemperatur darf nicht überschritten werden
- 4) Bezogen auf die Antriebswelle
- 5) Temperaturbereich des Motors beachten

Technische Daten												
Baugröße Getriebe	[mm]	ø 60										
Getriebeübersetzung	[i]	3	4	5	7	10	12	16	20	25	35	40
Schnittstelle Abtrieb		60H										
Schnittstelle Motor		SEC-67										
Getriebeart		Planetengetriebe										
		1-stufig						2-stufig				
Dauerabtriebsdrehmoment ¹⁾	[Nm]	20	26	26	26	16	36	42	42	44	44	42
Max. Abtriebsdrehmoment ²⁾	[Nm]	36	44	44	44	24	45	52	52	55	55	52
Max. Antriebsdrehzahl ³⁾	[1/min]	6000										
Verdrehsteifigkeit	[Nm/arcmin]	2,4	2,4	2,4	1,7	1,3	2,4					
Max. Verdrehspiel	[deg]	0,5						0,67				
Massenträgheitsmoment ⁴⁾	[kgcm ²]	0,4	0,34	0,32	0,3	0,29	0,34	0,34	0,32	0,32	0,3	0,29
Max. Wirkungsgrad	[%]	94						92				
Betriebstemperatur ⁵⁾	[°C]	-20 ... +90										
Schutzart		IP54										
Produktgewicht	[g]	900						1200				
Werkstoff-Hinweis		RoHS konform										
		LABS-haltige Stoffe enthalten										

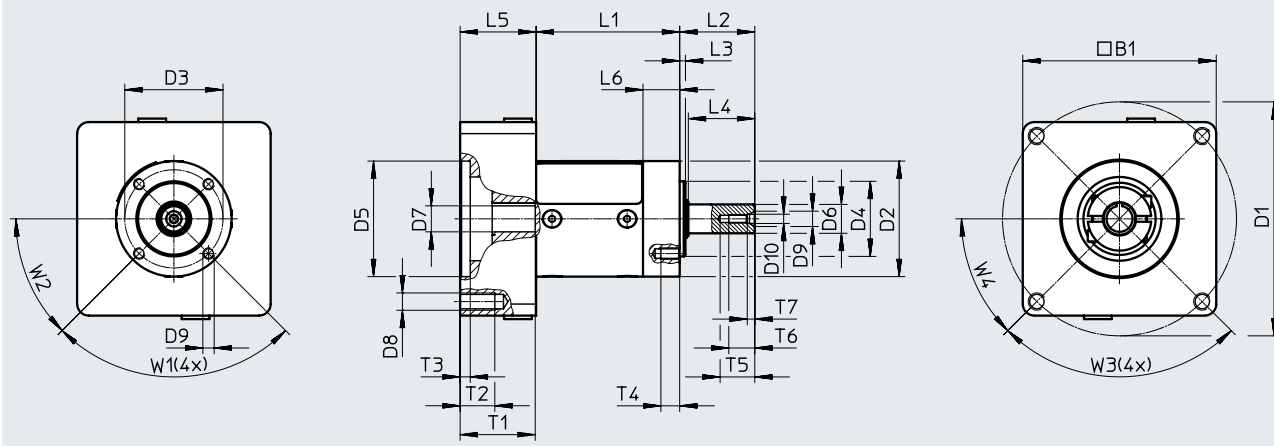
- 1) An der Abtriebswelle
- 2) Bezogen auf Drehzahl von 3000 1/min und Betriebsart S1
- 3) Zulässige Betriebstemperatur darf nicht überschritten werden
- 4) Bezogen auf die Antriebswelle
- 5) Temperaturbereich des Motors beachten

Datenblatt

Abmessungen

Download CAD-Daten → www.festo.com

EMGC-40-P-... für Integrierte Antriebe EMCA-EC-67



Typ	Schnittstelle		B1	D1 ∅	D2 ∅ -0,1	D3 ∅ ±0,1	D4 ∅ h6	D5 ∅ G7	D6 ∅ h7	D7 ∅ G6
	Abtrieb	Motor								
EMGC-40-P-...-SEC-67	40G	SEC-67	67	81	40	34	26	40	10	9

Typ	D8	D9	D10 ∅	D11 ∅	L2 -0,3	L3	L4 -0,1	L5	L6	T1 min.
EMGC-40-P-...-SEC-67	M6	M4	5,3	3,2	26	2	23	26,3	12,7	26

Typ	T2 min.	T3 +0,5	T4 min.	T5 min.	T6 min.	T7	W1	W2	W3	W4
EMGC-40-P-...-SEC-67	13	3,5	6,5	12	9	2,6	90°	45°	90°	45°

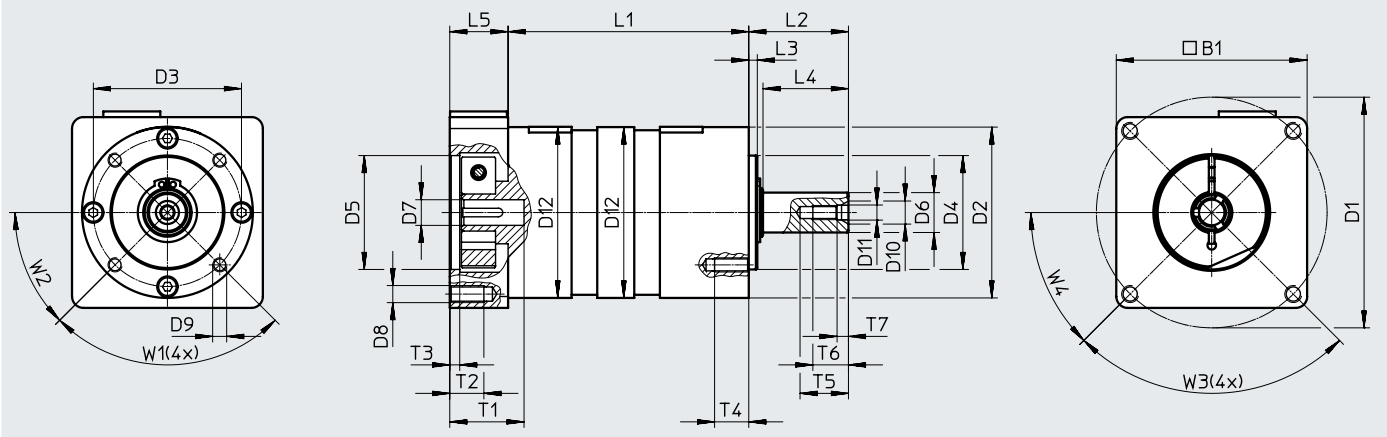
Typ	L1 ±0,5
EMGC-40-P-G3-SEC-67	49,7
EMGC-40-P-G4-SEC-67	
EMGC-40-P-G5-SEC-67	
EMGC-40-P-G7-SEC-67	
EMGC-40-P-G12-SEC-67	65,3
EMGC-40-P-G16-SEC-67	
EMGC-40-P-G20-SEC-67	
EMGC-40-P-G25-SEC-67	
EMGC-40-P-G35-SEC-67	

Datenblatt

Abmessungen

Download CAD-Daten → www.festo.com

EMGC-60-P-... für Integrierte Antriebe EMCA-EC-67



Typ	Schnittstelle		B1	D1 ∅	D2 ∅ -0,1	D3	D4 ∅ h6	D5 ∅ G7	D6 ∅ h6
	Abtrieb	Motor							
EMGC-60-P-...-SEC-67	60H	SEC-67	67	81	60	52	40	40	14

Typ	D7 ∅ G6	D8	D9	D10 ∅	D11 ∅	D12 ∅ +0,1	L2 -0,3	L3	L4 -0,1	L5
EMGC-60-P-...-SEC-67	9	M6	M5	8,1	5,3	60	35	3	30	20,5

Typ	T1 min.	T2 min.	T3 +0,5	T4 min.	T5 min.	T6 min.	T7 +1	W1	W2	W3	W4
EMGC-60-P-...-SEC-67	26	13	3,5	12	17	12,5	4	90°	45°	90°	45°

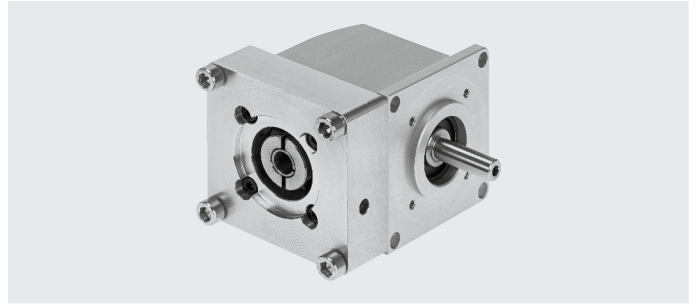
Typ	L1 ±0,5
EMGC-60-P-G3-SEC-67	62,5
EMGC-60-P-G4-SEC-67	
EMGC-60-P-G5-SEC-67	
EMGC-60-P-G7-SEC-67	
EMGC-60-P-G10-SEC-67	84,5
EMGC-60-P-G12-SEC-67	
EMGC-60-P-G16-SEC-67	
EMGC-60-P-G20-SEC-67	
EMGC-60-P-G25-SEC-67	
EMGC-60-P-G35-SEC-67	
EMGC-60-P-G40-SEC-67	

Datenblatt

Bestellangaben Für Integrierten Antrieb	Getriebeübersetzung		Schnittstelle		Teile-Nr.	Typ
			Abtrieb	Motor		
EMCA-EC-67	3	1-stufig	40G	SEC-67	8000594	EMGC-40-P-G3-SEC-67
	4				8000595	EMGC-40-P-G4-SEC-67
	5				8000596	EMGC-40-P-G5-SEC-67
	7				8000597	EMGC-40-P-G7-SEC-67
	12	2-stufig	40G	SEC-67	8000598	EMGC-40-P-G12-SEC-67
	16				8000599	EMGC-40-P-G16-SEC-67
	20				8000600	EMGC-40-P-G20-SEC-67
	25				8000601	EMGC-40-P-G25-SEC-67
	35				8000602	EMGC-40-P-G35-SEC-67
	EMCA-EC-67				3	1-stufig
	4	8000613	EMGC-60-P-G4-SEC-67			
	5	8000614	EMGC-60-P-G5-SEC-67			
	7	8000615	EMGC-60-P-G7-SEC-67			
	10	8000616	EMGC-60-P-G10-SEC-67			
	12	2-stufig	60H	SEC-67	8000617	
	16				8000618	EMGC-60-P-G16-SEC-67
	20				8000619	EMGC-60-P-G20-SEC-67
	25				8000620	EMGC-60-P-G25-SEC-67
	35				8000621	EMGC-60-P-G35-SEC-67
	40				8000622	EMGC-60-P-G40-SEC-67

Datenblatt

- Für Integrierten Antrieb:
EMCA-EC-67



Technische Daten		
Baugröße Getriebe	[mm]	67
Getriebeübersetzung	[i]	1
Schnittstelle Abtrieb		67A
Schnittstelle Motor		SEC-67
Getriebeart		Winkelgetriebe
		1-stufig
Dauerabtriebsdrehmoment ¹⁾	[Nm]	2
Max. Abtriebsdrehmoment ²⁾	[Nm]	2,1
Max. Antriebsdrehzahl ³⁾	[1/min]	4500
Verdrehsteifigkeit	[Nm/arcmin]	0,105
Max. Verdrehspiel	[deg]	0,67
Massenträgheitsmoment ⁴⁾	[kgcm ²]	0,09
Max. Wirkungsgrad	[%]	90
Betriebstemperatur ⁵⁾	[°C]	-20 ... +90
Schutzart		IP54
Produktgewicht	[g]	930
Werkstoff-Hinweis		RoHS konform
		LABS-haltige Stoffe enthalten

1) An der Abtriebswelle

2) Bezogen auf Drehzahl von 3000 1/min und Betriebsart S1

3) Zulässige Betriebstemperatur darf nicht überschritten werden

4) Bezogen auf die Antriebswelle

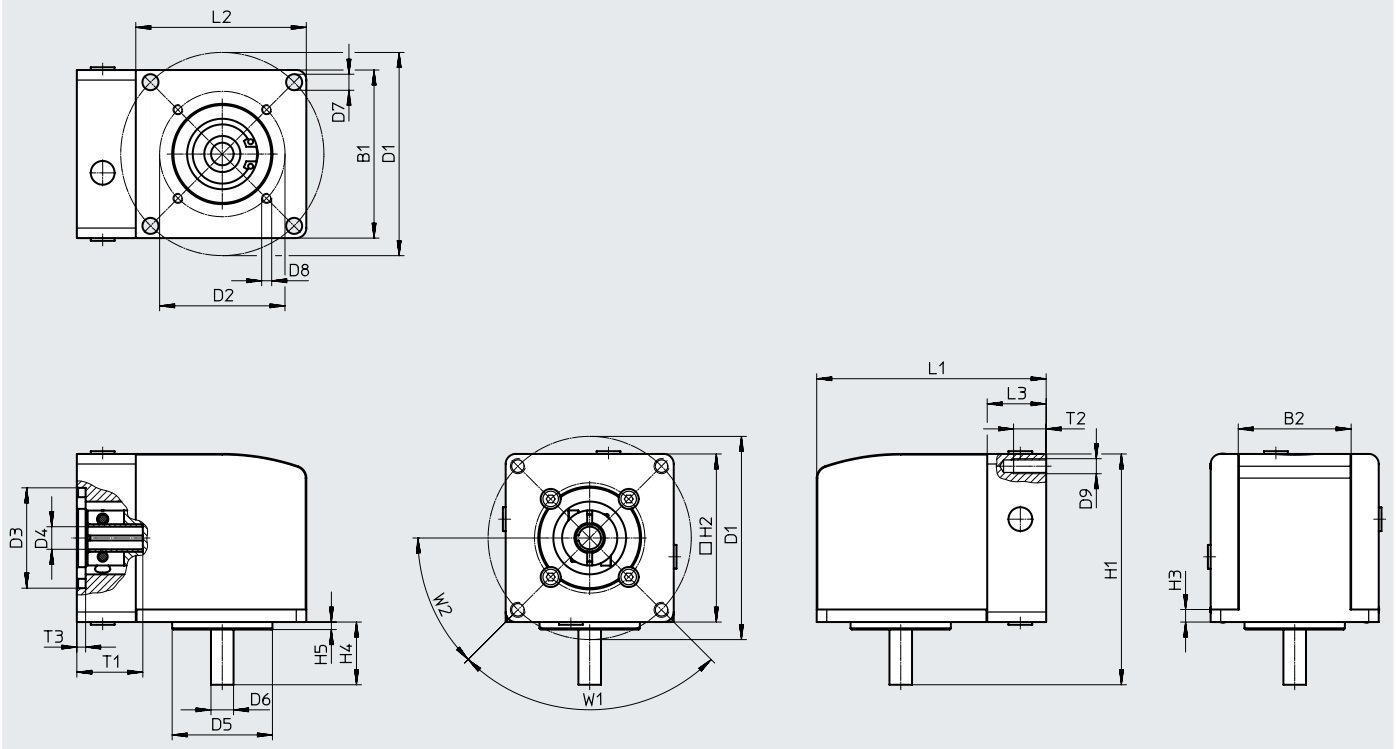
5) Temperaturbereich des Motors beachten

Datenblatt

Abmessungen

Download CAD-Daten → www.festo.com

EMGC-67... für Integrierte Antriebe EMCA-EC-67



Typ	Schnittstelle		B1	B2	D1	D2	D3	D4
	Abtrieb	Motor						
EMGC-67-A-G1-SEC-67	67A	SEC-67	67	±0,2	∅ ±0,1	∅ ±0,1	G7	G6

Typ	D5	D6	D7	D8	D9	H1	H2	H3	H4
	∅ h7	∅ h7	∅ H12					±0,1	-0,1
EMGC-67-A-G1-SEC-67	40	9	6,4	M4	M6	92	67	5	25

Typ	H5	L1	L2	L3	T1	T2	T3	W1	W2
							+0,2		
EMGC-67-A-G1-SEC-67	3	91,5	68	23,5	26,3	13	3,5	90°	45°

Bestellangaben		Schnittstelle		Teile-Nr.	Typ
Für Integrierten Antrieb	Getriebeübersetzung	Abtrieb	Motor		
EMCA-EC-67	1	67A	SEC-67	2321480	EMGC-67-A-G1-SEC-67