

# VÁLVULA DE COMPUERTA CIERRE ELÁSTICO

## RUBBER WEDGE GATE VALVE

### CONSTRUCCIÓN

#### MATERIALS

- Cuerpo: **Latón**  
Body: *Brass*
- Compuerta: **Latón + NBR**  
Wedge: *Brass + NBR*
- Eje: **Latón**  
Stem: *Brass*
- Volante: **Acero**  
Handle: *Steel*



### CONDICIONES DE TRABAJO

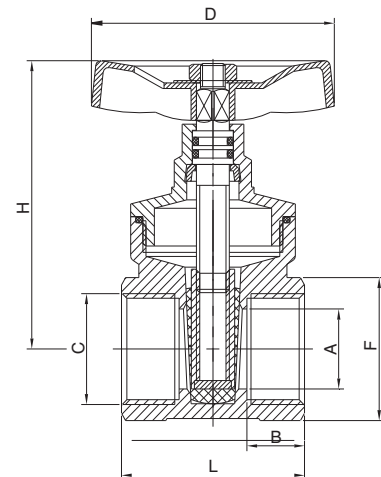
#### OPERATING CONDITIONS

- Temperatura máx.: **80°C**  
Maximum temperature: *80°C*
- Presión máx.: **PN16**  
Operating pressure: *PN16*

### APLICACIONES

#### APPLICATIONS

- Aceite, agua, aire, gases inertes, gasóleo  
*Oil, water, air, inert gas, diesel oil*



### DIMENSIONES (mm)

#### DIMENSIONS

Rosca Thread	1/2"	3/4"	1"	1-1/4"	1-1/2"	2"	2-1/2"	3"
A	13	19	25	29	36	45	60	70
B	11	14	17	14	17	17	29	27
C	G 1/2	G 3/4	G1	G1-1/4	G1-1/2	G2	G2-1/2	G3
L	39	45	51	56	61	64	100	100
H	58	69	80	94	128	142	170	195
D	50	50	59	59	78	78	100	100
Peso (gr) Weight	210	280	445	725	1.068	1.414	3.023	4.105
Uds. caja Units per box	12	8	6	7	3	3	1	1
Código Code	AA 01 031	AA 01 032	AA 01 033	AA 01 034	AA 01 035	AA 01 036	AA 01 037	AA 01 038