



Abbildung ähnlich

VARISTOR, AC 24...48V, DC 24...70V,
 ÜBERSpannungsbegrenzer, ZUM
 AUFSTECKEN AUF SCHUETZE, BGR. S00

Allgemeine technische Daten:

Produkt-Markename		SIRIUS
Produkt-Bezeichnung		Überspannungsbegrenzer
Baugröße des Schützes		S00
Ausführung des Überspannungsbegrenzers		mit Varistor
Umgebungstemperatur		
• während Lagerung	°C	-40 ... +80
• während Betrieb	°C	-25 ... +60

Steuerstromkreis/ Ansteuerung:

Spannungsart der Speisespannung		AC/DC
Speisespannungsfrequenz		
• 1 Bemessungswert	Hz	50
• 2 Bemessungswert	Hz	60
Speisespannung 1		
• bei DC		
— Bemessungsanfangswert	V	24
— Bemessungsendwert	V	70
• bei AC		
— bei 50 Hz Bemessungsanfangswert	V	24
— bei 50 Hz Bemessungsendwert	V	48
— bei 60 Hz Bemessungsendwert	V	48
— bei 60 Hz Bemessungsanfangswert	V	24

Einbau/ Befestigung/ Abmessungen:

Einbaulage		beliebig
-------------------	--	----------

Befestigungsart	aufsteckbar
-----------------	-------------

Approbationen/ Zertifikate:

Eignungsnachweis	CE / UL / CSA / CCC
------------------	---------------------

allgemeine Produktzulassung	funktionale Sicherheit/Maschinensicherheit	Konformitätserklärung	Prüfbescheinigungen
-----------------------------	--	-----------------------	---------------------



[Baumusterbescheinigung](#)



[spezielle Prüfbescheinigungen](#)

Schiffbau



Schiffbau	sonstiges
-----------	-----------



[Bestätigungen](#)

[Umweltbestätigung](#)

[sonstig](#)

Weitere Informationen

Information- and Downloadcenter (Kataloge, Broschüren,...)

<http://www.siemens.de/industrial-controls/catalogs>

Industry Mall (Online-Bestellsystem)

<http://www.siemens.com/industrymall>

CAX-Online-Generator

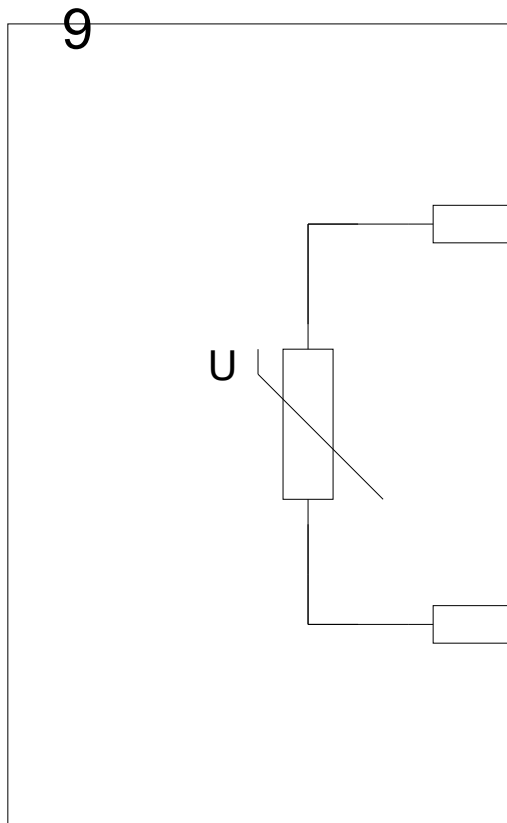
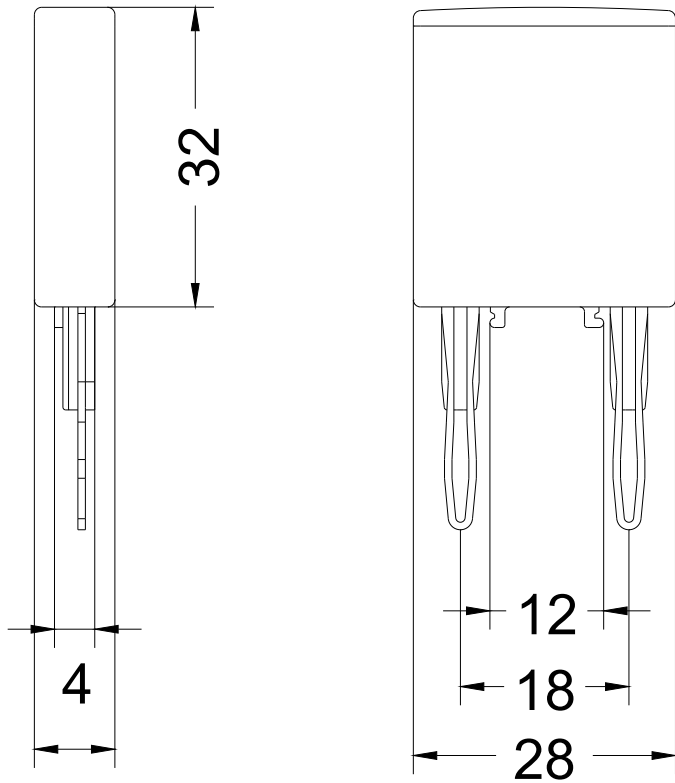
<http://support.automation.siemens.com/WW/CAXorder/default.aspx?lang=de&mlfb=3RT19161BB00>

Service&Support (Handbücher, Betriebsanleitungen, Zertifikate, Kennlinien, FAQs,...)

<https://support.industry.siemens.com/cs/ww/de/ps/3RT19161BB00>

Bilddatenbank (Produktfotos, 2D-Maßzeichnungen, 3D-Modelle, Geräteschaltpläne, EPLAN Makros, ...)

http://www.automation.siemens.com/bilddb/cax_de.aspx?mlfb=3RT19161BB00&lang=de



letzte Änderung:

16.03.2015