

Art. Nr. 245 0403
247 0900
247 0913
247 0926
247 0939
247 0942
247 0955
247 0968
247 0971



Startblock Malmsten Classic mit Trackstart

Art. Nr. 2011033

Classic ist unser traditionelles Modell, das sich für einen schmalen Beckenrand eignet.

Der international bekannte Malmsten-Startblock wird auf der ganzen Welt verwendet und nicht nur von Schwimmern, sondern auch von Trainern sehr geschätzt. Er ist leicht zu besteigen, verfügt über eine zuverlässig rutschsichere Oberfläche und ist von den Seiten her zugänglich.

Der Startblock entspricht den EN-Normen und den FINA-Normen für Startblöcke, sofern diese Richtlinien auch im Hinblick auf Beckentiefe, Beckenrand und Sicherheit eingehalten und die Montagevorschriften beachtet werden.

Merkmale:

- Stabil mit zuverlässig rutschsicherer Oberfläche
- Edelstahl 316L – Korrosionsschutzfarbe
- Komplett mit Trackstart
- Kann mit einer Open Face Platform kombiniert werden



Farben und Abmessungen
Standardhöhe: 400 mm
Alternative Höhen von 350 oder 300 mm können bestellt werden
Abmessungen: 500x700 mm
Farbe: Blau (Standard) Andere Farben können (gegen Aufpreis) bestellt werden



Selected When it Counts



Startblock mit Ober- und Unterteil

- Die Höhe beträgt normalerweise 400 mm. Alternative Höhen von 350 oder 300 mm können ebenfalls bestellt werden.
- Geeignet für erhöhten Beckenrand oder Open Face Platform, Art. Nr. 2011004*
- Geeignet für einen Beckenrand von 300-550 mm. Für einen Beckenrand von über als 550 mm Breite, wird der Startblock Malmsten PRO mit Trackstart, Art. Nr. 2011003, empfohlen
- Startblöcke sind auf allen Seiten von 0-9 nummeriert; bitte geben Sie bei der Bestellung die gewünschte(n) Nummer(n) an.

Top

- Die Platte misst 500x700 mm; eine zuverlässig rutschsichere Oberfläche ist im Lieferumfang enthalten
- Die rutschsichere Oberfläche ist normalerweise blau, kann aber (gegen Aufpreis) auch in einer anderen Farbe bestellt werden.
- Eine Messplatte für den Staffel-Anschlag kann installiert werden; die maximale Fläche beträgt 450x480 mm

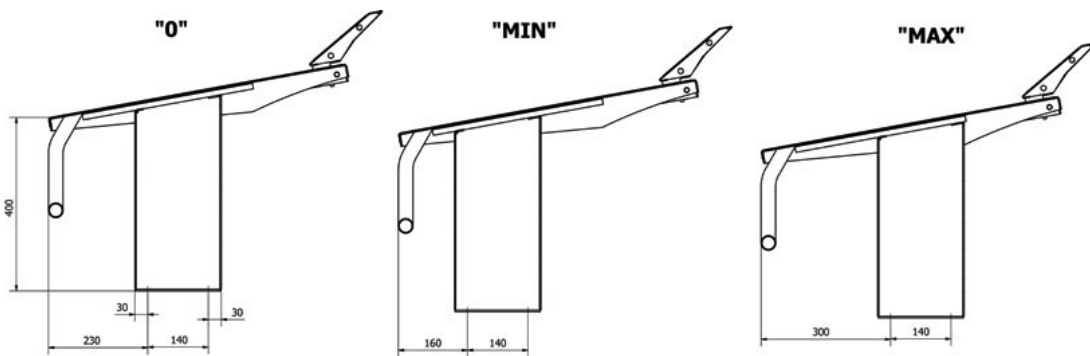
Sockel

- Hat eine Öffnung, in der elektronische Ausrüstung zur Verwendung während des Wettkampfes untergebracht werden kann
- Wenn der Sockel auf einem gefliesten Beckenrand montiert wird, empfehlen wir eine Schutzplatte, Art. Nr. 2018007. Kostenlos

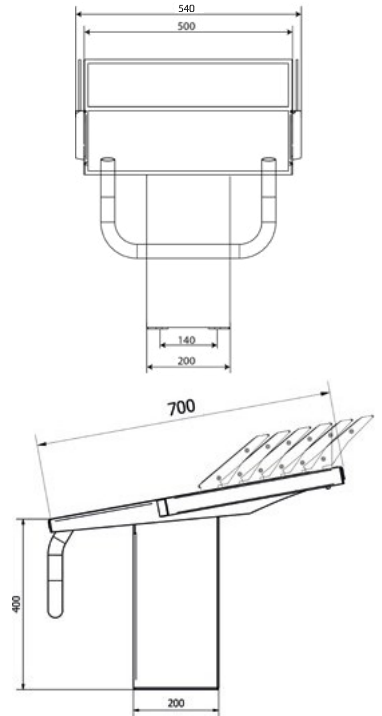
* separat erhältlich

Trackstart

- Mit sechs verschiedenen Positionen



Die Oberseite kann entsprechend dem Beckenrand angepasst werden



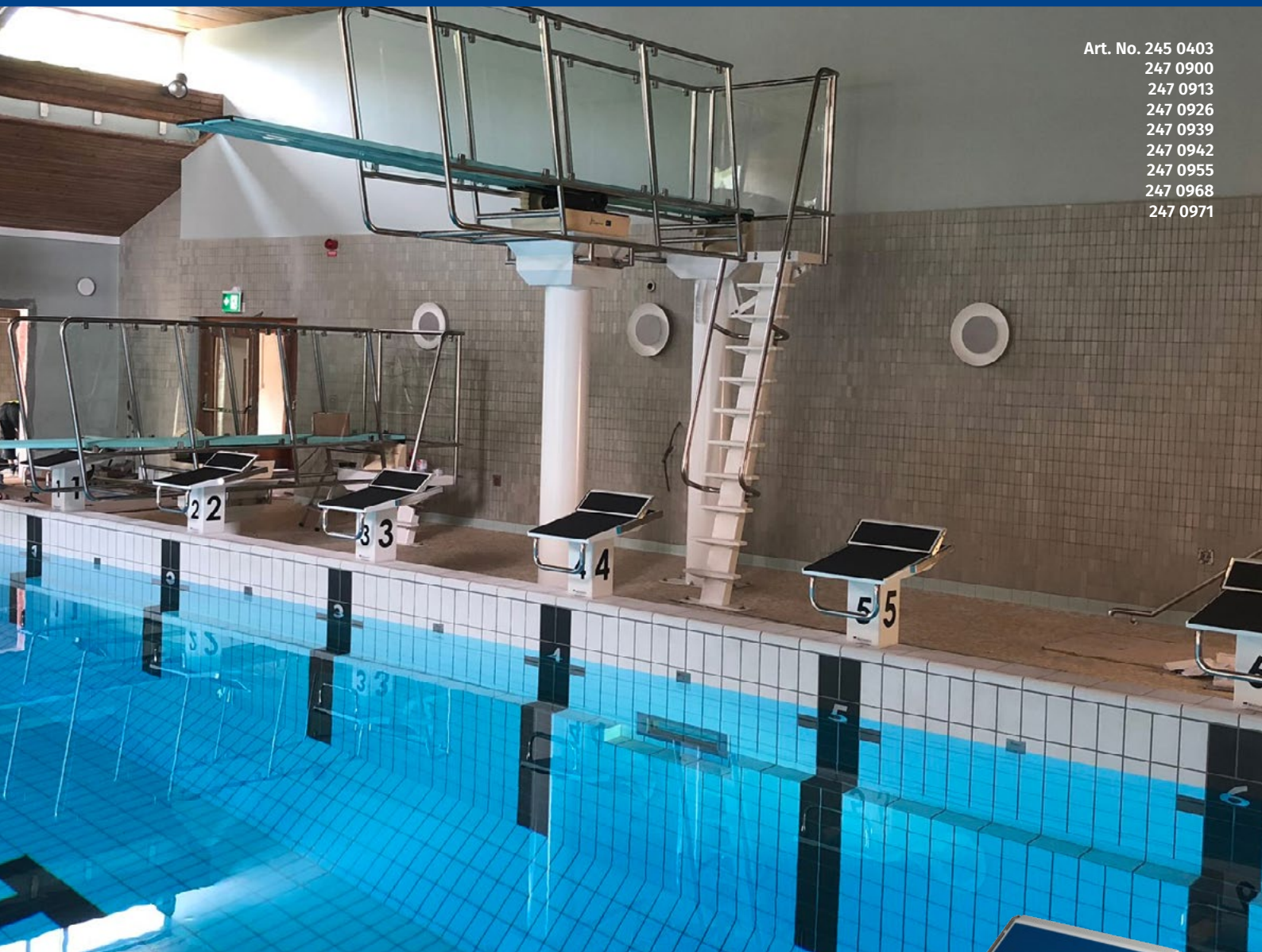
Trackstart

- Position 1: 360 mm Position 4: 510 mm
- Position 2: 410 mm Position 5: 560 mm
- Position 3: 460 mm Position 6: 610 mm

Separat erhältliches Zubehör



Art. No. 245 0403
247 0900
247 0913
247 0926
247 0939
247 0942
247 0955
247 0968
247 0971



Starting Block Malmsten Classic with Track Start

Art. No. 2011033

Classic is our traditional model, which suits a narrow pool edge.

The internationally renowned Malmsten Starting Block is used all over the world and is truly appreciated by not only swimmers but also coaches. It is easy to climb up on, offers an effective anti-slip surface and is accessible from the sides.

The starting block is made in accordance with EN-standards and FINA norms for starting blocks, as long as these guidelines for pool depth, pool edge and safety are being followed and installation instructions are respected.

Features:

- Stable with effective anti-slip surface
- Stainless steel 316L – protective anti-corrosion paint
- Complete with Track Start
- Can be combined with an Open Face Platform



Colors and Dimensions

Standard Height: 400mm

Alternative heights can be ordered, 350 or 300mm

Top Dimensions: 500x700mm

Color: Blue (standard)

Alternate colors can be ordered (at additional cost)



Selected When it Counts

Starting Block including top and base

- Height is usually 400mm. Alternatives can nevertheless be ordered, 350 or 300mm.
- Suitable for elevated pool edge or Open Face Platform, art. No. 2011004*
- Suitable for pool edge of 300-550mm. For pool edge wider than 550mm, Starting Block Malmsten PRO with Track Start, art. No. 2011003 is recommended
- Starting blocks are numbered 0-9 on all sides; please confirm preferred number(s) when ordering

Top

- The top measures 500x700mm; effective anti-slip surface is included
- The anti-slip surface is usually blue, but can be ordered in an alternative color (at an extra charge)
- Relay judging plate can be installed; max surface is 450x480mm

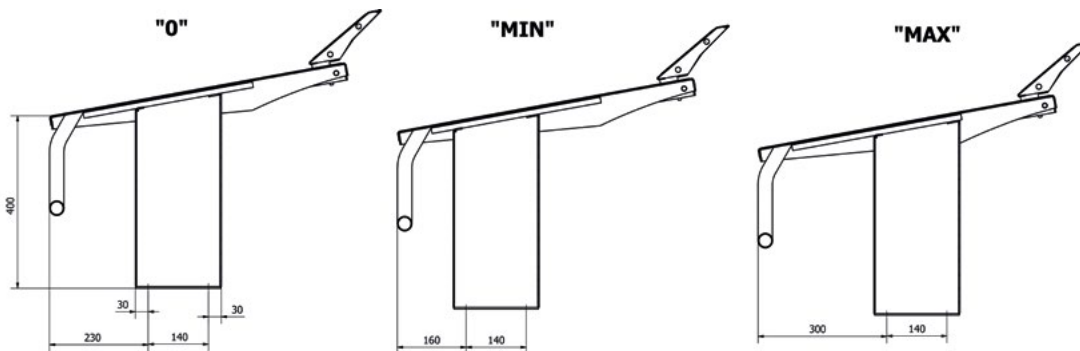
Base

- Has an opening where electronic equipment may be placed which can be used during competition
- If the base is placed on a tiled pool edge a protective plate is recommended, art. No. 2018007. Free of charge

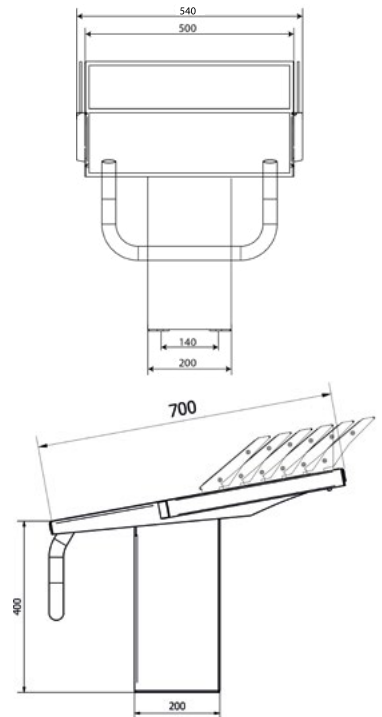
* sold separately

Track Start

- With six different positions



The top can be adjusted to fit the pool edge

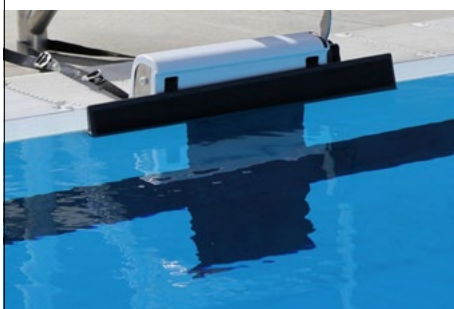


Track Start

- | | |
|-------------------|-------------------|
| Position 1: 360mm | Position 4: 510mm |
| Position 2: 410mm | Position 5: 560mm |
| Position 3: 460mm | Position 6: 610mm |

Accessories Sold Separately

1910054 Backstroke Starting Device



2011004 Open Face Platform



2018010 Maintenance Kit for Stainless Steel

