

Otturatori · con anello

22120.1310



Descrizione prodotto

Questi otturatori vengono utilizzati per posizionamenti ripetibili di tavole girevoli o cursori.

Materiale

Corpo

- Acciaio, brunito

Puntale

- Acciaio inox 1.4305, nichelato

Anello

- Acciaio inox 1.4310

Assemblaggio

Il controdado è da ordinarsi separatamente.

Funzionamento

I modelli con arresto possono essere bloccati in posizione retratta ruotando l'anello di 90° e posizionandolo nell'apposita tacca di fermo (il perno non sporge).

Maggiori informazioni

Altri prodotti

- Flange, in zinco pressofuso, per otturatori
- Boccole di montaggio, per otturatori ed arresti
- Anelli distanziali, per otturatori
- Flange, per otturatori ed arresti

Disegno

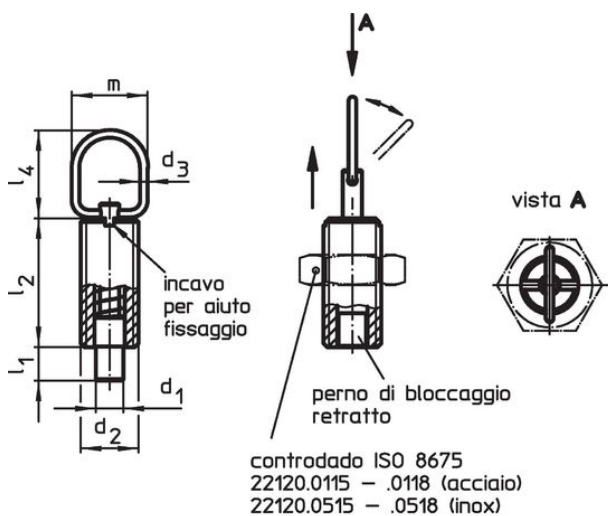


fig. 1

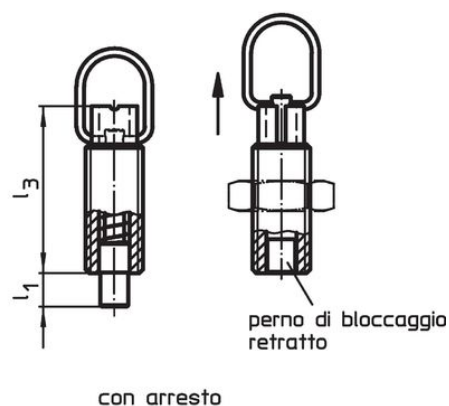



fig. 2

Caratteristiche

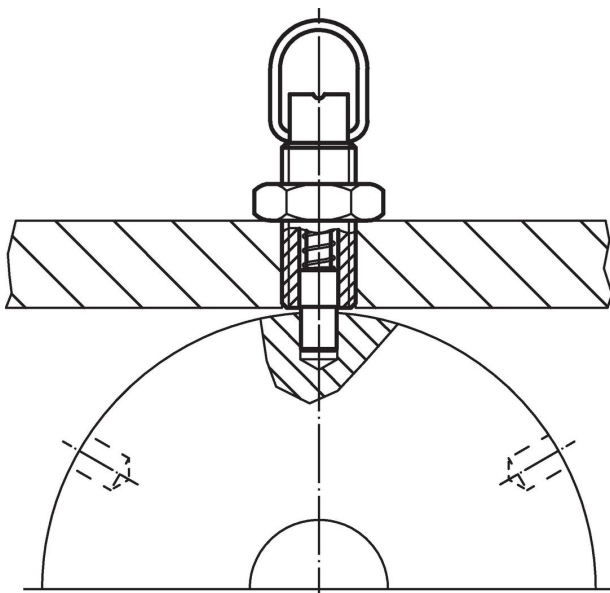
d ₁		d ₂	d ₃	Dimensioni					Corsa	Spinta ¹⁾		max.		Codice
-0,05				l ₁	l ₂	l ₃	l ₄	m	s	F ₁	F ₂	[°C]	[g]	
-0,1				min.					[mm]	~	~			
				[mm]										
Senza arresto – Fig. 1, Acciaio														
5	M10	1,5	5	22	28	23	18	5	5	15	250	11	22120.1310	

¹⁾ Valori medi statistici

Accessori

	Dimensioni	Dimensione chiave		Codice
	d ₂	[mm]	[g]	
	[mm]	[mm]	[g]	
Dadi di serraggio ISO 4035, Acciaio				
	M10	16	5,3	22120.0706

Esempio di applicazione



Conformità

Conforme alla normativa RoHS

Contiene piombo - conforme alle eccezioni 6a / 6b / 6c.

Contiene sostanze SVHC >0,1% p/p

Contiene piombo - elenco SVHC [REACH] aggiornato al 14.06.2023.

Contiene sostanze della Proposition 65



L'esposizione al piombo può causare cancro e danni riproduttivi
<https://www.P65Warnings.ca.gov/>

Privo di minerali di conflitto

Questo prodotto non contiene sostanze designate come "minerali da conflitto" come tantalio, stagno, oro o tungsteno della Repubblica Democratica del Congo o dei paesi limitrofi.