

Sworznie pozycjonujące • z kulistą końcówką

22630.0512



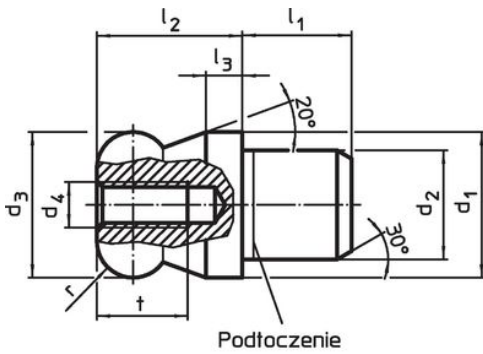
Opis produktu

Kulista końcówka sworznia ułatwia zakładanie i zdejmowanie obrabianych części i zapobiega ich blokowaniu.

Material

- Stal narzędziowa, utwardzona, szlifowana i oksydowana

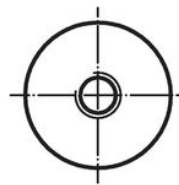
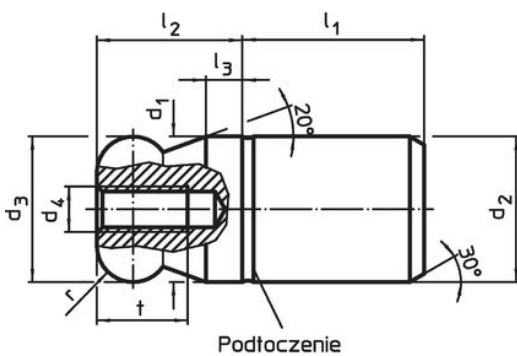
Rysunek



Rysunek 1



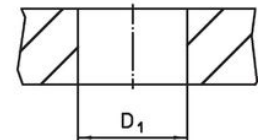
Rysunek 2



Rysunek 3



Rysunek 4



Informacje do zamówienia

| Wymiary | | | | | | | | | Otwór ustalający | [g] | Nr art. |
|---|----------------|----------------|----------------|----------------|----------------|----------------|---|---|------------------|-----|------------|
| d ₁ | d ₂ | d ₃ | d ₄ | l ₁ | l ₂ | l ₃ | t | r | D ₁ | | |
| g6 | n6 | -0,01 -0,05 | | | | | | | | H7 | |
| [mm] | | | | | | | | | [mm] | | |
| z płaską końcówką kulistą, bezstopniowy – rysunek 3, Stal narzędziowa | | | | | | | | | | | |
| 12 | 12 | 12 | M4 | 15 | 12 | 3 | 8 | 3 | 12 | 21 | 22630.0512 |

Przykład aplikacji



Zgodność

Zgodny z RoHS

Zgodny zgodnie z Dyrektywą 2011/65/UE i Dyrektywą 2015/863

Nie zawiera substancji SVHC

Brak substancji SVHC o zawartości powyżej 0,1% mas. – lista SVHC z 14.06.2023.

Nie zawiera substancji Propozycji 65

Nie zawiera substancji z rozporządzenia Proposition 65.

<https://www.P65Warnings.ca.gov/>

Wolny od minerałów konfliktu

Ten produkt nie zawiera żadnych substancji oznaczonych jako „minerały konfliktu”, takich jak tantal, cyna, złoto lub wolfram z Demokratycznej Republiki Konga lub krajów sąsiednich.