

## Podkładki sferyczne / Panewki stożkowe • DIN 6319

23050.0142



### Opis produktu

Podkładki sferyczne / Panewki stożkowe są używane jako podkładki w połączeniu śrubowym w celu wyrównania nierównoległych powierzchni.

### Materiał

#### Panewka stożkowa

- Stal hartowana, fosforanowana

### Montaż

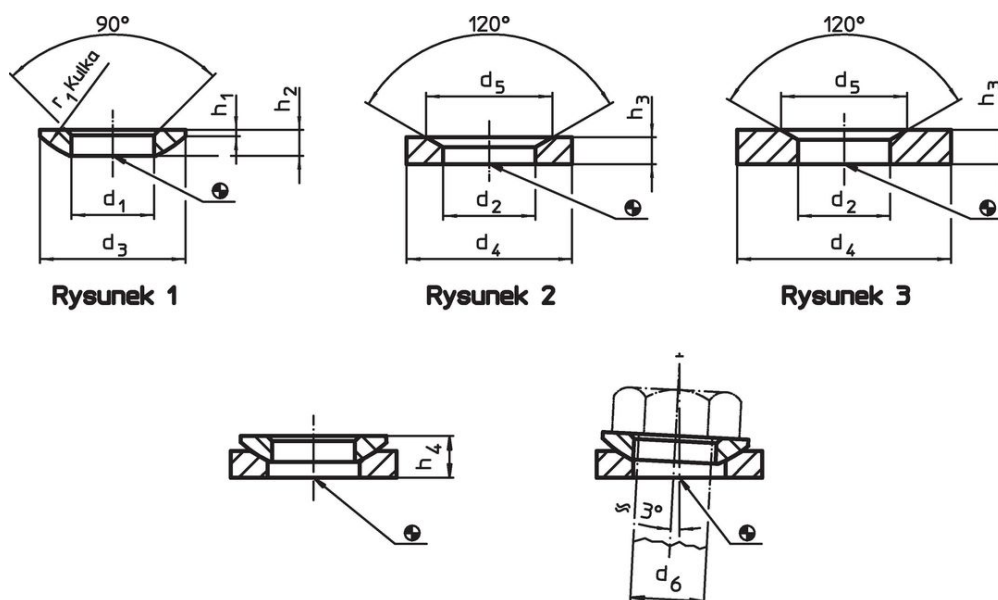
Panewki stożkowe, kształt D, tylko do równych, zamkniętych powierzchni pierścieniowych. Do większych otworów stosować tylko kształt G!

### Więcej informacji

### Inne produkty

- Podkładki sferyczne / Panewki stożkowe, zgodne z DIN 6319, stal nierdzewna
- Nakrętki mocujące, DIN 6330 (wysokość 1,5 d)

### Rysunek



### Informacje do zamówienia

d <sub>2</sub> H13	Wymiary			Do sworzni d <sub>6</sub> [mm]	Dla śrub d <sub>6</sub> [mm]	Wytrzymałość przy obciążeniu statycznym maks. [kN]	Moment dla połączenia śrubowego <sup>1)</sup> maks. [Nm]	[g]	Nr art.
	d <sub>4</sub>	d <sub>5</sub>	h <sub>3</sub>						
	[mm]								
panewki stożkowe ze stali hartowanej lub nierdzewnej, kształt D – rysunek 2									
49	78	70	18	42	M42	542	3802	360	23050.0142

<sup>1)</sup> Momenty obrotowe dokręcenia śrub z gwintem zwykłym, ewent. uwzględnić obciążenie wstępne, współczynnik tarcia  $\mu_{\text{total}}$  0,14.

## Przykład aplikacji



## Zgodność

### Zgodny z RoHS

Zawiera ołów - zgodny z wyjątkami 6a /6b /6c

### Zawiera substancje SVHC > 0,1% mas.

Zawiera ołów – lista SVHC [REACH] z dnia 14.06.2023

### Zawiera substancje z Propozycja 65



Kontakt z ołowiem może powodować raka i bezpłodność  
<https://www.P65Warnings.ca.gov/>

### Wolny od minerałów konfliktu

Ten produkt nie zawiera żadnych substancji oznaczonych jako „minerały konfliktu”, takich jak tantal, cyna, złoto lub wolfram z Demokratycznej Republiki Konga lub krajów sąsiednich.