

## Sferische ringen / conische zittingen • gelijk aan DIN 6319, RVS

23050.0472



### Productbeschrijving

Sferische ringen / conische zittingen worden gebruikt als ringen in een schroefverbinding om niet-parallelle oppervlakken te compenseren.

### Materiaal

#### Holle onderlegging

- RVS 1.4305

### Montage

Holle onderlegging, vorm D, uitsluitend voor vlakke, gesloten ringvlakken.  
Voor lange gaten alleen vorm G gebruiken.

### Kenmerken

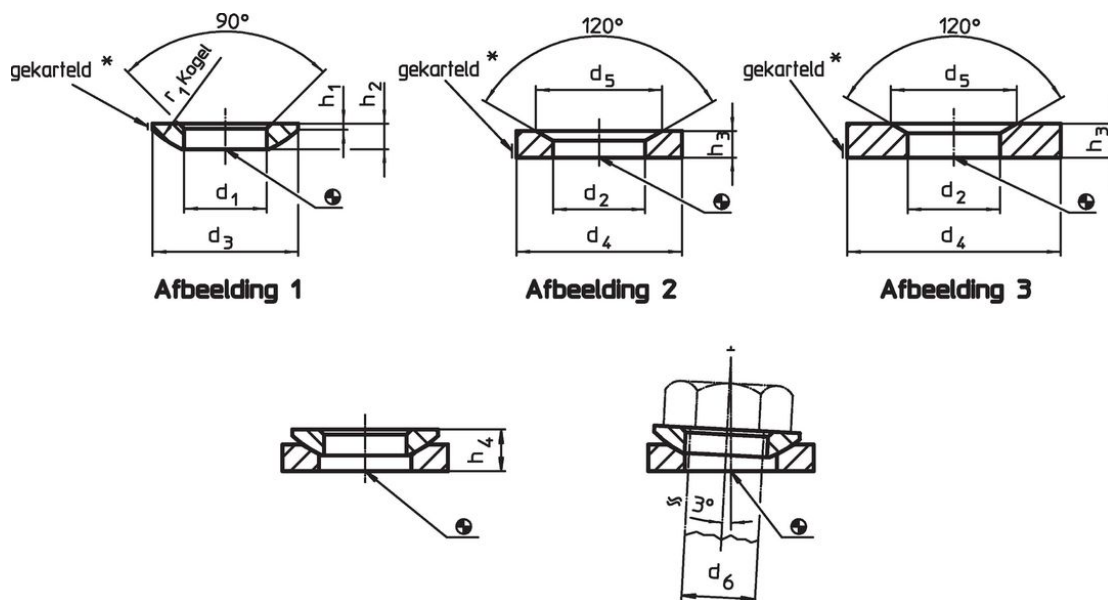
Types uit roestvast staal A4 met markering (karteling) volgens tekening.

### Meer informatie

### Overige producten

- Sferische ringen / conische zittingen, DIN 6319
- Zeskantmoeren, DIN 6330 (hoogte 1,5 d)

### Tekening



\* Kartelmoer: Markering voor uitvoering in RVS A4

### Bestelinformatie

d <sub>2</sub> H13	Afmetingen			voor pen d <sub>6</sub> [mm]	voor schroeven d <sub>6</sub> [mm]	Belastbaarheid bij statische belasting max. [kN]	Draaimoment schroefverbinding verbinding <sup>1)</sup> max. [Nm]	[g]	Artikelnr.
	d <sub>4</sub>	d <sub>5</sub>	h <sub>3</sub>						
	[mm]								
holle onderleggingen van RVS, vorm D – Afbeelding 3, RVS 1.4305									
14,2	36	20	6	12	M12	24	56	40	23050.0472

<sup>1)</sup> Aanhaalmoment voor schroeven met standardschroefdraad. Houd rekening met de voorspanning, wrijvingscoëfficiënt  $\mu_{\text{total}}$  0,14.

### Toepassingsvoorbeeld



### Voldoet

#### Conform RoHS

Voldoet aan Richtlijn 2011/65/EU en richtlijn 2015/863

#### Bevat geen SVHC stoffen

Bevat geen SVHC-stoffen met meer dan 0,1% w/w - SVHC-lijst per 14.06.2023.

#### Bevat geen propositie 65 stoffen

Geen propositie 65 stoffen inbegrepen  
<https://www.P65Warnings.ca.gov/>

#### Vrij van conflictmineralen

Dit product bevat geen stoffen die worden aangeduid als "conflictmineralen" zoals tantaal, tin, goud of wolfram uit de Democratische Republiek Congo of aangrenzende landen."