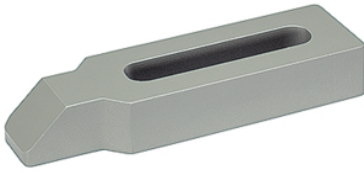


Brides • à nez, fermées

23170.0031

Description produit

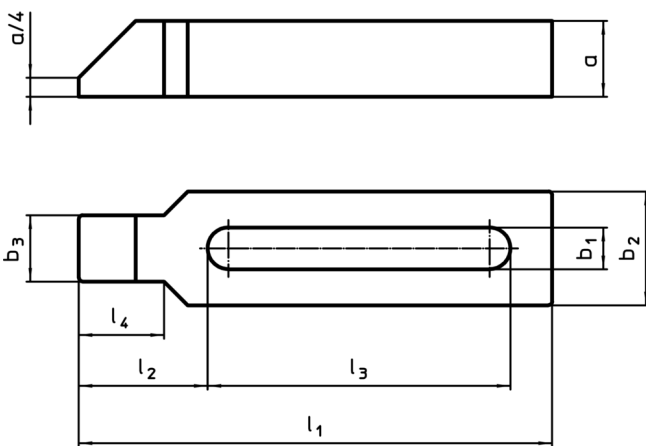
Cette bride (tête de bridage) DIN 6317 à nez est essentiellement utilisée dans le serrage mécanique des pièces à usiner. Le modèle fermé de bride convient à une utilisation sur des pièces à usiner en rotation.
Les brides à nez fermées sont utilisées pour les pièces en rotation.



Matières

- acier traité, verni

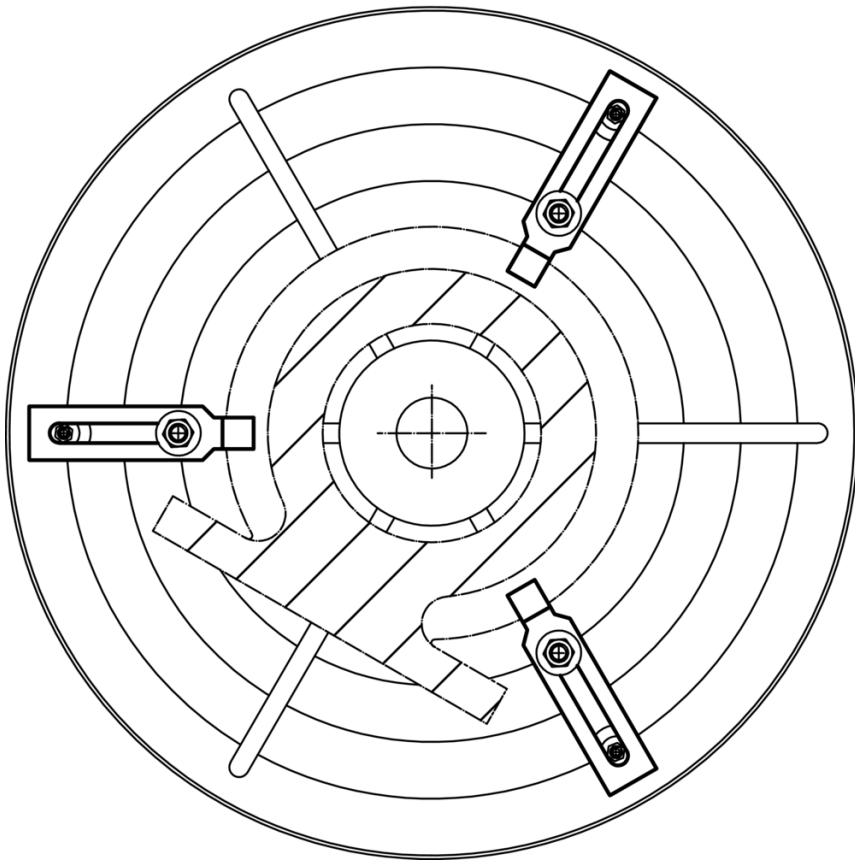
Plan



Informations détaillées

Cote nominale b ₁ [mm]	Dimensions							Pour vis		Référence article	
	l ₁	a	b ₂	b ₃	l ₂	l ₃	l ₄	[mm]	[inch]		[g]
33	400	50	80	50	88	283	56	M30	1 1/4	7798	23170.0031

Exemple d'application



Conformité

Conforme à la directive RoHS

Conforme à la directive 2011/65/CE et à la directive 2015/863

Ne contient pas de substances SVHC

Pas de substances SVHC avec une teneur supérieure à 0,1% m/m – Liste SVHC [REACH] au 10.06.2022

Ne contient pas de substances de la Proposition 65

Aucune des substances de la Proposition 65 présente
<https://www.P65Warnings.ca.gov/>

Ne contient pas de minerais de la guerre

Ce produit ne contient pas de substances classées comme "minerais de la guerre" telles que le tantale, l'étain, l'or ou le wolfram provenant de République démocratique du Congo ou de pays frontaliers.