

## Trek-/Drukklemmen

23229.0030



### Productbeschrijving

De klem is geschikt voor het gemakkelijk en veilig positionering van werkstukken of onderdelen voorafgaand aan klemmen of montage.

Zowel de druk-/trekklem heeft schroefdraad aan beide zijden, het is mogelijk om elementen te bevestigen die zijn aangepast aan het werkstuk, bijvoorbeeld prisma's,

### Materiaal

#### Stift

- staal, gezwart

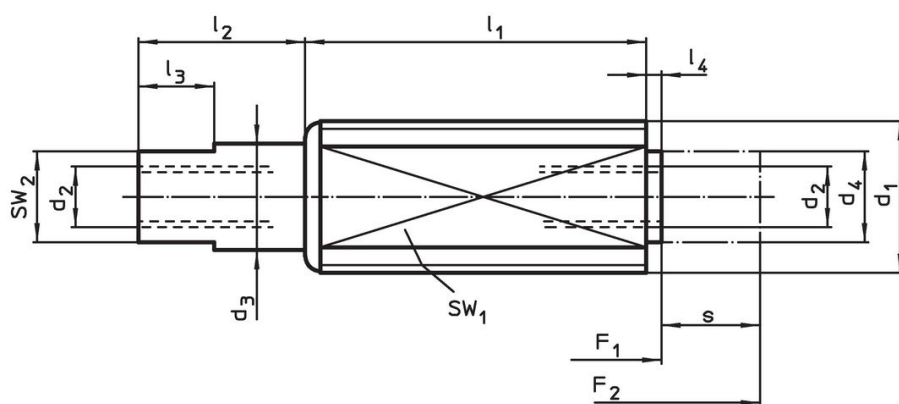
#### Huls

- staal, verzinkt

#### Veer

- RVS 1.4310

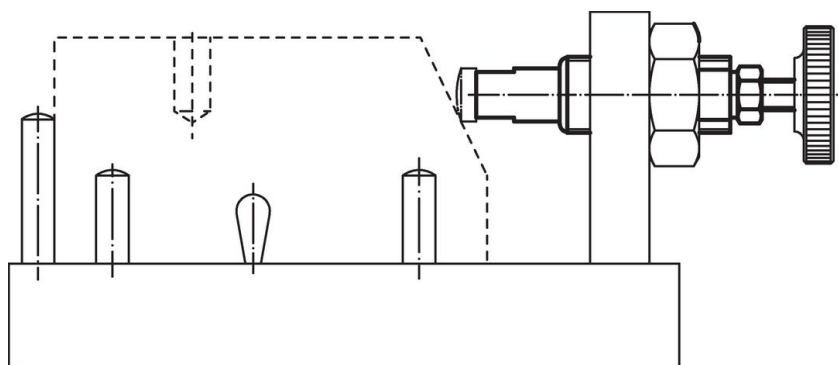
### Tekening



### Bestelinformatie

d <sub>1</sub>	d <sub>2</sub>	Afmetingen				l <sub>1</sub>	l <sub>2</sub>	l <sub>3</sub>	l <sub>4</sub>	Slag s ~ [mm]	SW		Veerkracht		Artikelnr.	
		d <sub>3</sub>	d <sub>4</sub>	SW <sub>1</sub>	SW <sub>2</sub>						F <sub>1</sub>	F <sub>2</sub>				
		[mm]				-1	±0,5		-0,5		[mm]	[mm]	[N]	[N]	[g]	
<b>Standaard veerkracht</b>																
M12	M4 x 8	7	6	26	11	5	1,5	8	10	6	10	45	14	23229.0030		

### Toepassingsvoorbeeld



## Voldoet

### Conform RoHS

Bevat lood - voldoet aan uitzonderingen 6a / 6b / 6c

### Bevat SVHC stoffen >0,1% w/w

Bevat lood - SVHC-lijst per 14.06.2023

### Bevat propositie 65 stoffen



Lood kan kanker en reproductieve schade veroorzaken door blootstelling  
<https://www.P65Warnings.ca.gov/>

### Vrij van conflictmineralen

Dit product bevat geen stoffen die worden aangeduid als "conflictmineralen" zoals tantaal, tin, goud of wolfram uit de Democratische Republiek Congo of aangrenzende landen."