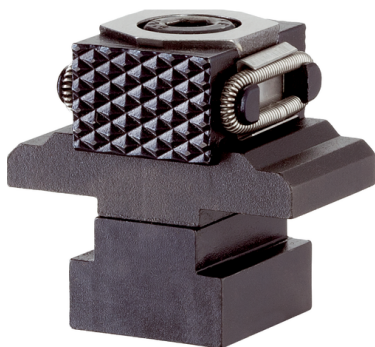


Keil-Spannsegmente • plan / geriffelt, M8

23250.0501



Produktbeschreibung

Durch Eindrehen der Spannschraube bewegen sich die beiden Spannbacken nach außen und drücken die Werkstücke gegen einen festen Anschlag. Verschiebeweg bei M8= +/-0,5mm, M12= +/-1mm.

Werkstoff

Grundkörper

- Werkzeugstahl, gehärtet, blank

Schraube

- Vergütungsstahl, vergütet, Güte 12.9

Feder

- Federstahldraht

Spannbacken

- Werkzeugstahl, gehärtet, brüniert und geschliffen

Weiterführende Informationen

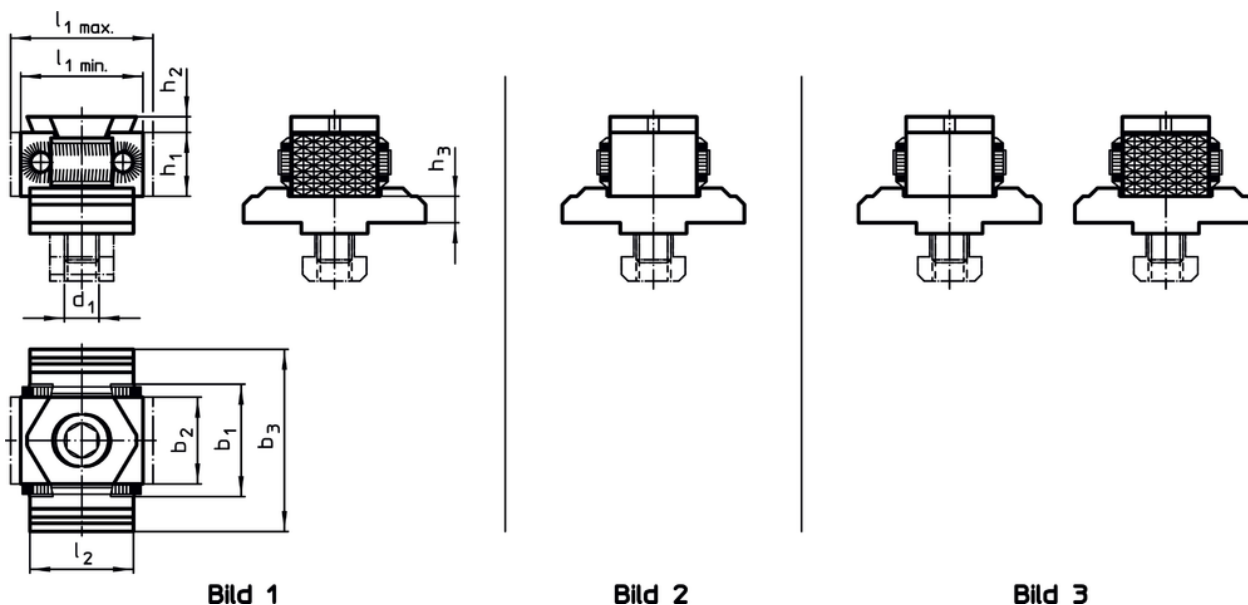
Hinweise

Spannbacken verdrehgesichert

Weitere Produkte

- Keil-Spannsegmente

Maßzeichnung



Bestellinformationen

Abmessungen										[g]	Art.-Nr.
d ₁	l ₁ min.	l ₁ max.	l ₂	b ₁	b ₂	b ₃	h ₁	h ₂	h ₃		
[mm]											
Spannbacke geriffelt, beidseitig – Bild 1											
M8	27	31	25	29	21	44	15	2,5	6,4	206	23250.0501

Compliance

RoHS-konform

Konform gemäß Richtlinie 2011/65/EU und Richtlinie 2015/863.

Enthält keine SVHC-Stoffe

Keine SVHC Substanzen mit mehr als 0,1% w/w enthalten – SVHC Liste Stand 14.06.2023.

Enthält keine Proposition 65 Stoffe

Keine Stoffe der Proposition 65 enthalten.

<https://www.P65Warnings.ca.gov/>

Frei von Konfliktmineralien

Dieses Produkt enthält keine als "Konfliktmineralien" bezeichneten Stoffe wie Tantal, Zinn, Gold oder Wolfram aus der demokratischen Republik Kongo oder angrenzender Länder.