



**BCH6...**



**BOSCH**

**de** Gebrauchsanleitung

<b>Technische Daten</b> .....	<b>4</b>
<b>Bestimmungsgemäße Verwendung</b> .....	<b>5</b>
<b>Sicherheitshinweise</b> .....	<b>6</b>
<b>Sachgemäßer Gebrauch</b> .....	<b>7</b>
<b>Gerätebeschreibung</b> .....	<b>10</b>
<b>Vor dem ersten Gebrauch</b> .....	<b>12</b>
Handgriff und Gerät zusammenstecken .....	12
Gerät und Bodendüse zusammenstecken .....	12
<b>Aufladen</b> .....	<b>13</b>
Akku aufladen .....	13
Anzeige Ladestatus Batterie .....	14
<b>Saugen</b> .....	<b>14</b>
Ein-/Ausschalten .....	14
Saugkraft regeln .....	15
Transport .....	16
Saugen mit Zusatzzubehör .....	16
<b>Nach der Arbeit</b> .....	<b>19</b>
Gerät abstellen .....	19
Gerät ausschalten .....	19
Staubbehälter leeren .....	20
Staubbehälter entnehmen .....	21
Filtereinheit entnehmen .....	22
Staubbehälter einsetzen .....	23
<b>Demontage</b> .....	<b>24</b>
Handgriff und Gerät lösen .....	24
Gerät und Bodendüse lösen .....	24

<b>Filterpflege</b> .....	<b>25</b>
Sensor Control .....	25
Äußere Filtereinheit reinigen .....	26
Filterpatrone reinigen .....	27
<b>Reinigung der Bodendüse</b> .....	<b>29</b>
Bürstenwalze reinigen .....	29
<b>Reinigungshinweise</b> .....	<b>30</b>
<b>Störungen und Kundendienst</b> .....	<b>31</b>
<b>Entsorgung</b> .....	<b>33</b>
<b>Garantiebedingungen</b> .....	<b>34</b>

## Technische Daten

### Netzteil

Input: 220 - 240 V ~ 50/60Hz

Output: 30 V ---- 500mA

---

Batteriezellenart: Lithium-Ionen

---

Gerätespannung: 25,2 V

---

Geräusch: 80 dB(A)\*  
(je nach Leistungseinstellung)

\* gemessen nach DIN EN 60704-2-1

## Bestimmungsgemäße Verwendung

Es freut uns, dass Sie sich für einen Bosch Staubsauger der Baureihe BCH6 entschieden haben.

Bitte verwenden Sie nur das Original Zubehör von Bosch, das speziell für Ihren Staubsauger entwickelt wurde, um das bestmögliche Saugergebnis zu erzielen.

Die Gebrauchsanweisung bitte aufbewahren. Bei Weitergabe des Staubsaugers an Dritte bitte Gebrauchsanweisung mitgeben.

## Bestimmungsgemäße Verwendung

Dieser Staubsauger ist für den Gebrauch im Haushalt und nicht für gewerbliche Zwecke bestimmt. Den Staubsauger ausschließlich gemäß den Angaben in dieser Gebrauchsanweisung verwenden. Der Hersteller haftet nicht für eventuelle Schäden, die durch nicht bestimmungsgemäßen Gebrauch oder falsche Bedienung verursacht werden.

Deshalb beachten Sie bitte unbedingt die nachfolgenden Hinweise!

### **Der Staubsauger darf nur bedient werden mit:**

- Original-Ersatzteilen, -Zubehör oder -Sonderzubehör
- Um die Garantieleistung nicht zu gefährden, empfehlen wir das Betreiben Ihres Gerätes nur mit Original-Filtereinsätzen.

## Sicherheitshinweise

### **Um Verletzungen und Schäden zu vermeiden, darf der Staubsauger nicht benutzt werden für:**

- das Absaugen von Menschen oder Tieren.
- das Aufsaugen von:
  - gesundheitsschädlichen, scharfkantigen, heißen oder glühenden Substanzen.
  - feuchten oder flüssigen Substanzen.
  - leicht entflammbaren oder explosiven Stoffen und Gasen.
  - Asche, Ruß aus Kachelöfen und Zentral- Heizungsanlagen.
  - Tonerstaub aus Druckern und Kopierern.

### **Sicherheitshinweise**

- Dieser Staubsauger entspricht den anerkannten Regeln der Technik und den einschlägigen Sicherheitsbestimmungen.
- Das Gerät kann von Kindern ab 8 Jahren und darüber und von Personen mit verringerten physischen, sensorischen oder mentalen Fähigkeiten oder Mangel an Erfahrung und / oder Wissen benutzt werden, wenn sie beaufsichtigt werden oder bezüglich des sicheren Gebrauchs des Gerätes unterwiesen wurden und die daraus resultierenden Gefahren verstanden haben.
- Kinder dürfen nicht mit dem Gerät spielen.
- Reinigung und Benutzer-Wartung dürfen nicht durch Kinder ohne Beaufsichtigung durchgeführt werden.
- Plastiktüten und Folien sind außer Reichweite von Kleinkindern aufzubewahren und zu entsorgen.  
=>Es besteht Erstickungsgefahr!

### Sachgemäßer Gebrauch

- Zum Laden nur das im Lieferumfang enthaltene Ladekabel verwenden.
- Ladekabel nur gemäß Typenschild anschließen und in Betrieb nehmen.
- Lagern und laden Sie das Gerät nur in Innenräumen.
- Setzen Sie das Gerät keinen Temperaturen unter 0°C und über 40°C aus.
- Niemals ohne Filterbeutel bzw. Staubbehälter, Motorschutz - und Ausblasfilter saugen.  
=>Gerät kann beschädigt werden!
- Niemals mit Düse und Rohr in Kopfnähe saugen.  
=> Es besteht Verletzungsgefahr!
- Beschädigtes Ladekabel nicht mehr einsetzen und durch Original-Ladekabel ersetzen.
- Nicht am Anschlusskabel, sondern am Stecker ziehen, um das Ladekabel vom Netz zu trennen.
- Das Ladekabel nicht über scharfe Kanten ziehen und nicht einquetschen.
- Vor allen Arbeiten am Staubsauger Gerät ausschalten bzw. von Ladekabel und Netz trennen.
- Beschädigten Staubsauger nicht in Betrieb nehmen.
- Beim Vorliegen einer Störung Gerät ausschalten bzw. von Ladekabel und Netz trennen.
- Um Gefährdungen zu vermeiden, dürfen Reparaturen und Ersatzteilaustausch am Staubsauger nur vom autorisierten Kundendienst durchgeführt werden.

## Sachgemäßer Gebrauch

- In folgenden Fällen ist das Gerät sofort außer Betrieb zu nehmen und der Kundendienst zu kontaktieren:
  - wenn Sie versehentlich Flüssigkeit aufgesaugt haben oder Flüssigkeit in das Innere des Gerätes gekommen ist
  - wenn das Gerät heruntergefallen und beschädigt ist.
- Staubsauger vor Witterungseinflüssen, Feuchtigkeit und Hitzequellen schützen.
- Keine brennbaren oder alkoholhaltigen Stoffe auf die Filter (Filterbeutel, Motorschutzfilter, Ausblasfilter etc.) geben.
- Staubsauger ist für den Baustellenbetrieb nicht geeignet.  
=>Einsaugen von Bauschutt kann zur Beschädigung des Gerätes führen.
- Gerät ausschalten wenn nicht gesaugt wird.
- Ausgediente Geräte nicht über den Hausmüll entsorgen, sondern das Gerät einer ordnungsgemäßen Entsorgung zuführen. Bitte beachten Sie die Hinweise am Ende der Anleitung.
- Die Verpackung schützt den Staubsauger vor Beschädigung auf dem Transport. Deshalb empfehlen wir, die Verpackung für Transportzwecke aufzubewahren. Wenn Sie die Verpackung entsorgen wollen, beachten Sie bitte die Hinweise am Ende der Anleitung.

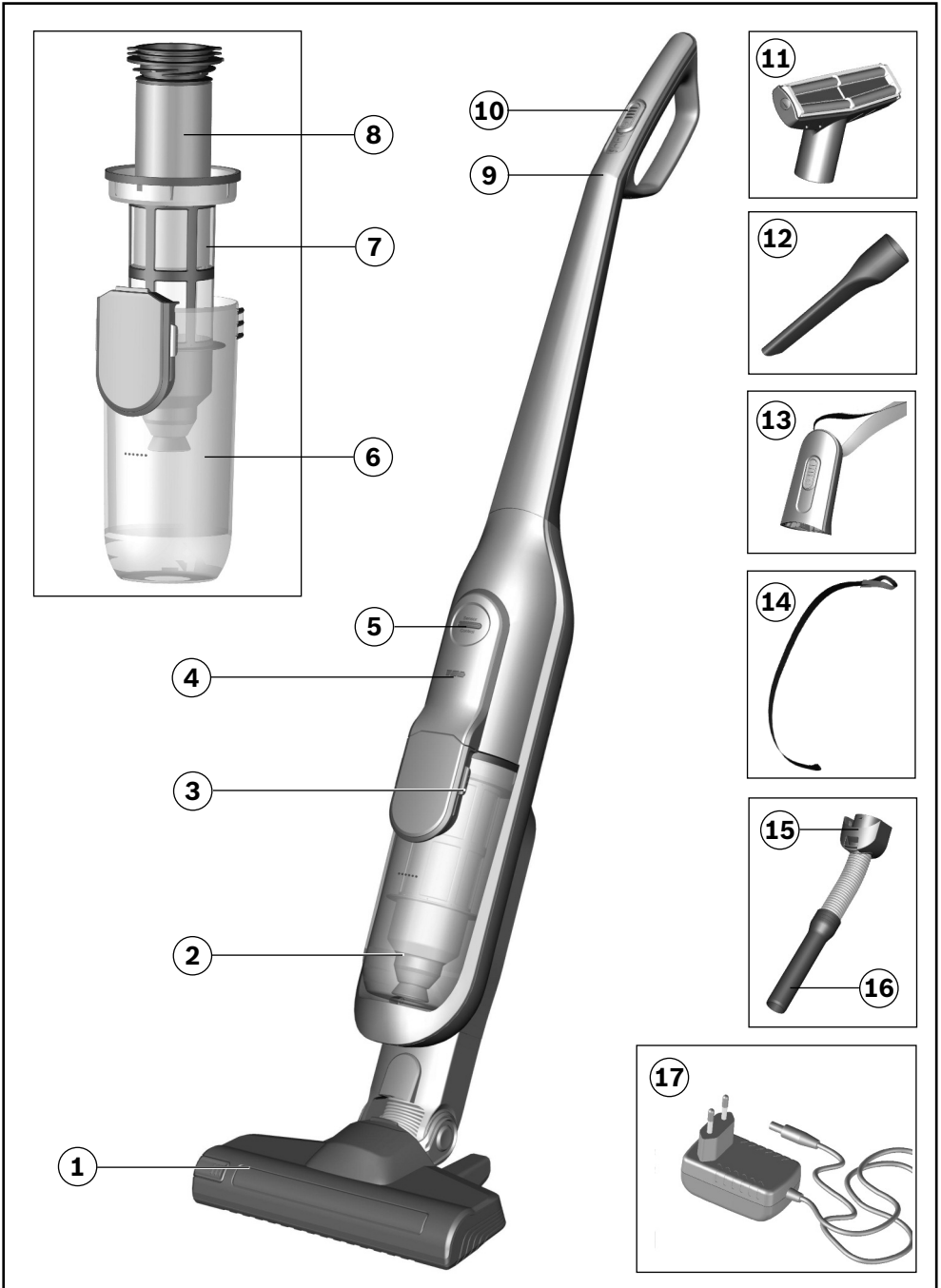


### **! Bitte beachten**

Ihr Gerät ist mit Lithium Ionen Akkus ausgestattet, die aus Sicherheitsgründen nur professionellen Reparatur-Fachleuten zugänglich sind.

Bitte wenden Sie sich zum Austausch der Akkus an das nächstgelegene Kundendienstcenter oder den autorisierten Fachhändler.

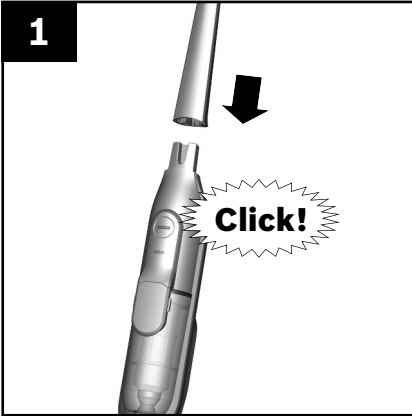
# Gerätebeschreibung



## Gerätebeschreibung

- ① Bodendüse mit Elektrobürste
- ② Staubbehälter
- ③ Entriegelungstaste  
Schmutzbehälter
- ④ Anzeige Ladestatus Batterie
- ⑤ Sensor Control Anzeige
- ⑥ Staubbehälter
- ⑦ Äußere Filtereinheit
- ⑧ Filterpatrone mit Motorschutzfilter und Filterschaum
- ⑨ Handgriff
- ⑩ Ein-/Aus-Schalter
- ⑪ Profi-Polsterdüse
- ⑫ Profi-Fugendüse
- ⑬ kurzer Handgriff
- ⑭ Tragegurt
- ⑮ Adapter Zubehör
- ⑯ Saugschlauch mit Handgriff
- ⑰ Ladekabel

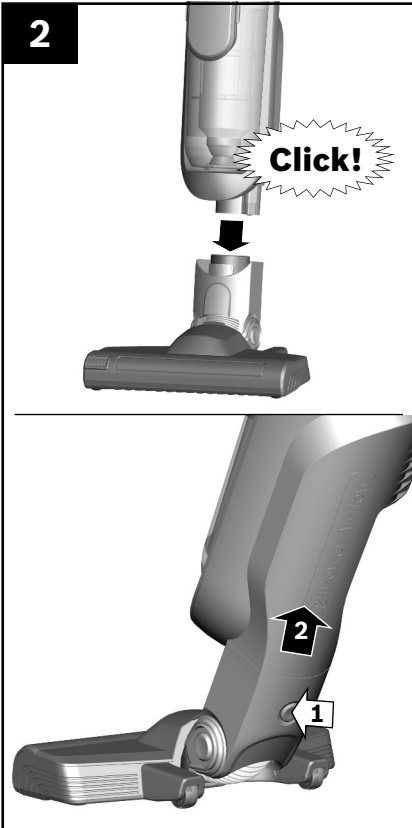
## Vor dem ersten Gebrauch



### Handgriff und Gerät zusammenstecken

#### Bild 1

- Handgriff vorsichtig auf das Hauptgehäuse stecken und verrasten.



### Gerät und Bodendüse zusammenstecken

#### Bild 2

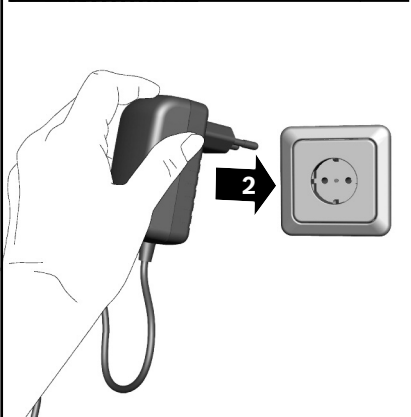
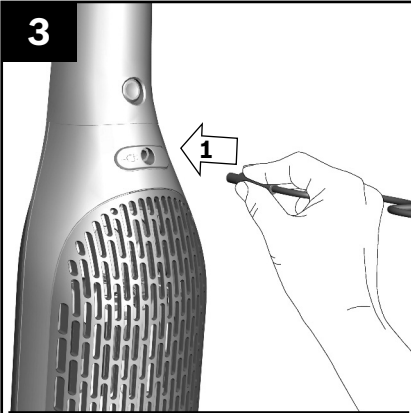
- Handstaubsauger in die Bodendüse stecken und verrasten.
- Zum Lösen der Bodendüse Entriegelungsknopf drücken und Handstaubsauger aus der Düse ziehen.

#### **Achtung!**

Bodendüse ist nicht geeignet zum Aufsaugen von Kleinteilen wie Scherben, Spielzeug, Stecknadeln, Büroklammern, usw.

## Aufladen

3



### Achtung!

Vor dem ersten Betrieb müssen die Akkus des Staubsaugers mindestens 6 Stunden geladen werden.

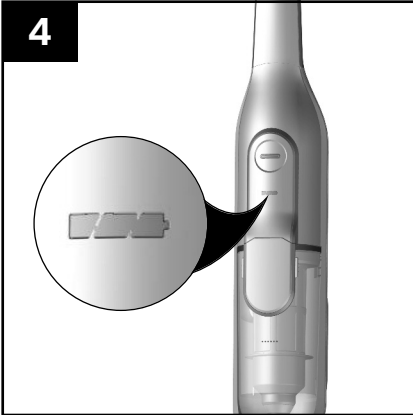
Gerät nur mit mitgeliefertem Ladekabel laden.

### Akku aufladen

#### Bild 3

- Stellen Sie den Staubsauger zum Laden in die Nähe einer Steckdose. Das Gerät kann frei im Raum abgestellt werden. **Bild 11**
- Ladekabel hinten in den Anschluss des Gerätes stecken.
- Stecker des Ladekabels in die Steckdose stecken.
  
- Während des Ladevorgangs blinkt die Ladeanzeige.
- Ist der Akku vollständig aufgeladen, leuchtet die Ladeanzeige blau und blinkt nicht mehr.
- Eine Erwärmung des Ladekabels und Handstaubsaugers ist normal und unbedecklich.




## Aufladen



### Anzeige Ladestatus Batterie

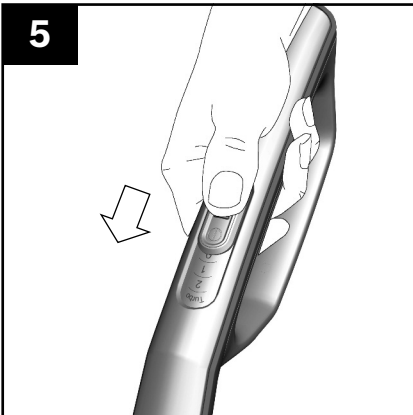
#### Bild 4

Die LEDs der Anzeige geben den Ladezustand des Akkus an.

- Akku voll aufgeladen 
- mittlere Restladung 
- geringe Restladung 

Blinkt die letzte LED, muss der Akku wieder aufgeladen werden.

## Saugen

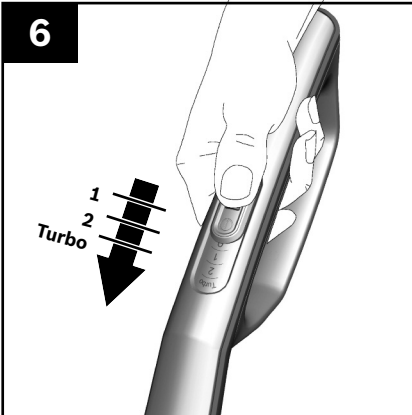


### Ein-/Ausschalten

#### Bild 5

- Ein-/Aus-Schalter in Pfeilrichtung betätigen.

6

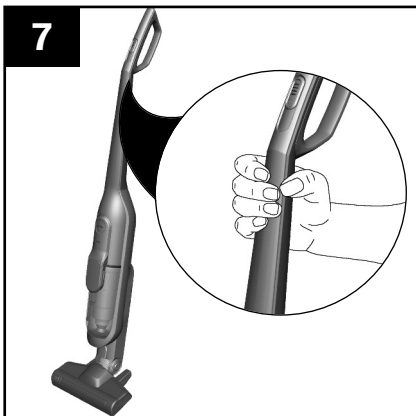


## Saugkraft regeln

### Bild 6

- Schieben Sie den Ein-/Aus-Schalter in die gewünschte Position, um die Saugleistung einzustellen:
  - **Leistungsstufe 1** **1**  
Saugen ohne eingeschaltete Elektrobürste.  
Für einfache Reinigungsaufgaben wie Gardinen und ein besonders niedriges Betriebsgeräusch.  
Das Gerät erzielt hier die maximale Laufzeit.
  - **Leistungsstufe 2** **2**  
Saugen bei normaler Leistung und eingeschalteter Elektrobürste.  
Für normale Reinigungsaufgaben bei mittlerer Laufzeit.
  - **Turbo-Stufe** **Turbo**  
Saugen mit maximaler Leistung und eingeschalteter Elektrobürste.  
Für besonders anspruchsvolle Reinigungsaufgaben wie das Aufsaugen von Feinstaub von allen Oberflächen (z.B. Teppichen oder Hartböden) und zur intensiven Reinigung. Das Gerät erzielt hier eine kürzere Laufzeit.  
Saugen mit Zusatzzubehör nur auf Turbo-Stufe

7

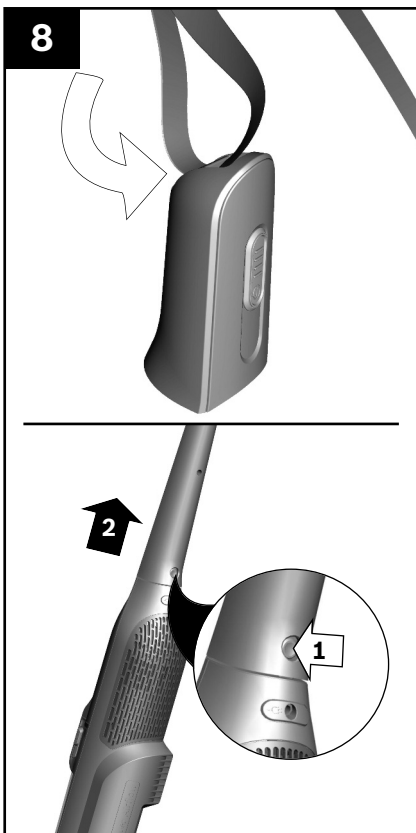


## Transport

### Bild 7

Zum Überwinden von Hindernissen, z.B. von Treppen, kann das Gerät am Handgriff transportiert werden.

8



## Saugen mit Zusatzzubehör

### Achtung!

Bei allen Arbeiten mit dem Zusatzzubehör Gerät immer auf das höchste Leistungsniveau (Turbo-Stufe) einstellen.

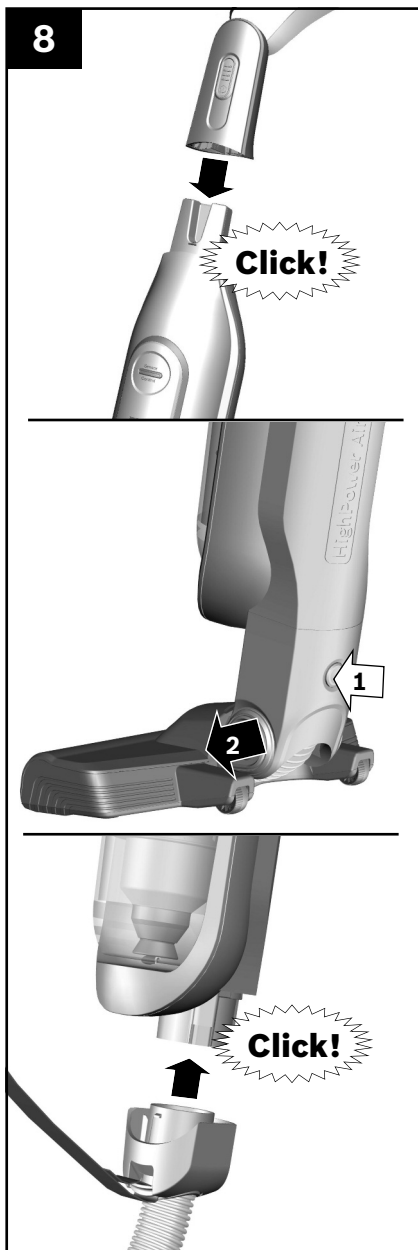
### Bild 8

- Tragegurt am beiliegenden, kurzen Handgriff befestigen.
- Langen Handgriff vom Hauptgehäuse abnehmen



## Saugen

8



- Kurzen Handgriff aufsetzen und verrasten.

- Handstaubsauger aus der Bodendüse ziehen.

- Zubehöradapter auf den Handstaubsauger stecken und verrasten.

9



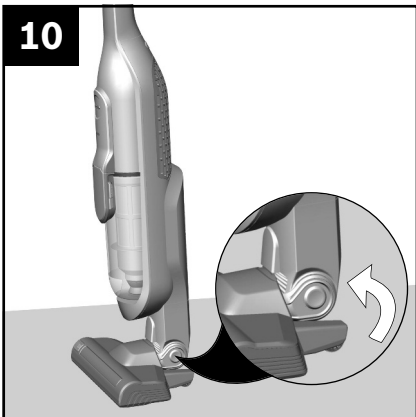
## Bild 9

Düsen je nach Bedarf auf den Saugschlauch mit Handgriff des Zubehöradapters stecken:

- Polsterdüse zum Absaugen von Polstermöbeln, Vorhängen, etc.
- Fugendüse zum Absaugen von Fugen und Ecken, etc.
- Handgriff des Saugschlauchs aufsaugen von größeren Schmutzpartikeln oder Kleinteilen, wie z.B. Scherben, Büroklammern, etc.

## Nach der Arbeit

10



### Gerät abstellen

#### Bild 10

Bei kurzen Saugpausen kann das Gerät frei im Raum abgestellt werden. Dazu den Sauger leicht nach vorne in Richtung Düse kippen.

#### **Achtung!**

Zum Abstellen das Gerät unbedingt ausschalten, da die drehende Bürste bei Stillstand des Saugers Schäden am Bodenbelag verursachen könnte.

11

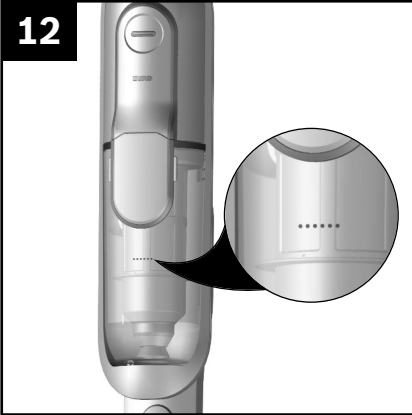


### Gerät ausschalten

#### Bild 11

- Nach dem Saugen das Gerät ausschalten.

12



### Staubbehälter leeren

#### Bild 12

Um ein gutes Saugergebnis zu erzielen, sollte der Staubbehälter nach jedem Saugvorgang geleert werden, spätestens jedoch dann, wenn der Staub an einer Stelle im Staubbehälter die Markierung erreicht hat.

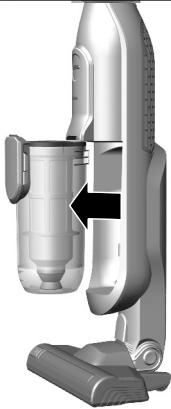
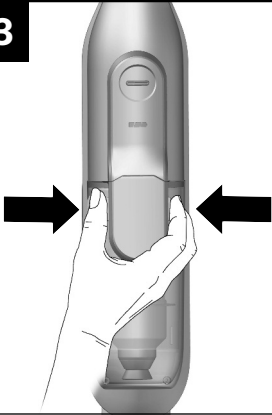
Wir empfehlen, den Staubbehälter nicht über die Markierung hinaus zu befüllen, da das zu einer sehr starken Verschmutzung des Filters führt.

Bei dem Entleeren des Staubbehälters auch immer den Verschmutzungsgrad der äußeren Filtereinheit kontrollieren und bei Bedarf diese entsprechend der Anleitung "Äußere Filtereinheit reinigen" säubern. **Bild 19**

#### **Achtung!**

Die Filterreinigung ist nur bei abgeschaltetem Gerät möglich. Niemals ohne äußere Filtereinheit mit eingesetzter Filterpatrone saugen.

13



### Staubbehälter entnehmen

#### Bild 13

- Staubbehälter mit Hilfe der Entriegelungstasten entriegeln und aus dem Gerät entnehmen.

14



### Filtereinheit entnehmen

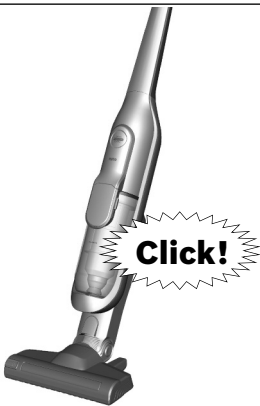
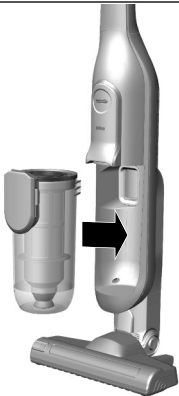
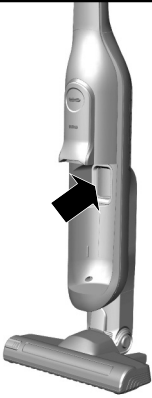
#### Bild 14

- Filtereinheit aus dem Staubbehälter entnehmen



- Staubbehälter entleeren.

15



### Staubbehälter einsetzen

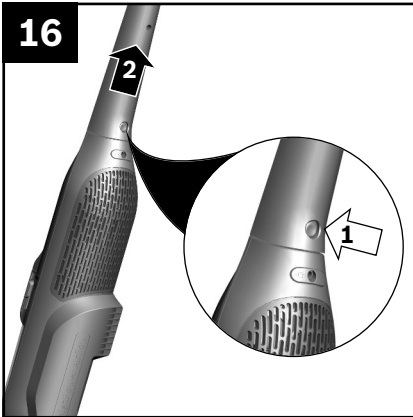
#### Bild 15

- Entfernen Sie eventuell vorhandenen Schmutz unterhalb der Auswurföffnung.
- Filtereinheit in den Staubbehälter einsetzen, dabei unbedingt auf den richtigen Sitz achten.
- Staubbehälter in das Gerät einsetzen und hörbar verrasten.

#### **Achtung!**

Sollten Sie beim Einsetzen des Staubbehälters einen Widerstand bemerken, überprüfen Sie bitte die Filter auf Vollständigkeit und den richtigen Sitz von Filtereinheit und Staubbehälter.

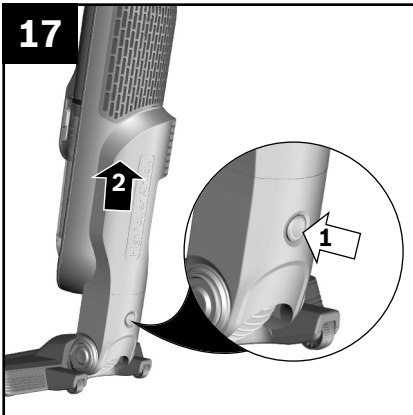
## Demontage



### Handgriff und Gerät lösen

#### Bild 16

- Zum Lösen des Handgriffs Entriegelungsknopf drücken und Handgriff vorsichtig nach oben abnehmen.



### Gerät und Bodendüse lösen

#### Bild 17

- Zum Lösen der Bodendüse Entriegelungsknopf drücken und Handstaubsauger aus der Düse ziehen.



18



### **Achtung!**

Die Filterreinigung ist nur bei abgeschaltetem Gerät möglich.

Ihr Gerät ist mit der sog. "Sensor Control" - Funktion ausgestattet. Diese Funktion überwacht permanent, ob Ihr Staubsauger auf seinem optimalen Leistungsniveau arbeitet. Die Leuchtanzeige signalisiert, ob eine Reinigung der Filterpatrone notwendig ist, um wieder das optimale Leistungsniveau zu erreichen.

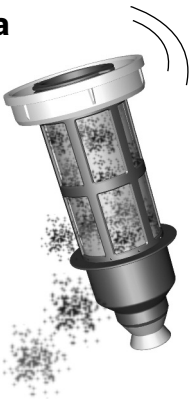
### **Sensor Control**

#### **Bild 18**

Die Anzeige leuchtet blau bzw. ist aus, wenn das Gerät auf seinem optimalen Leistungsniveau arbeitet. Sobald die Anzeige rot blinkt, müssen äußere Filtereinheit und Filterpatrone gereinigt werden.

Das Gerät wird automatisch auf die Leistungsstufe 1 zurückgestellt.

19 a



### Äußere Filtereinheit reinigen

#### Bild 19

Die äußere Filtereinheit sollte in regelmäßigen Abständen gereinigt werden, damit der Staubsauger optimal arbeitet.

- Bitte schalten Sie das Gerät aus, um die äußere Filtereinheit zu reinigen.
  - Staubbehälter aus dem Gerät entnehmen. **Bild 13**
  - Filtereinheit aus dem Staubbehälter entnehmen. **Bild 14**
  - Äußere Filtereinheit reinigen.
- a)** In der Regel ist es ausreichend, wenn die gesamte Filtereinheit bei der Entleerung des Staubbehälters leicht geschüttelt oder ausgeklopft wird, damit sich mögliche Schmutzpartikel lösen.

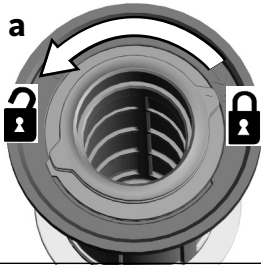
b



- b)** Wenn dies nicht ausreicht, verwenden Sie bitte ein trockenes Tuch, um die Schmutzpartikel an der Oberfläche zu entfernen.

20

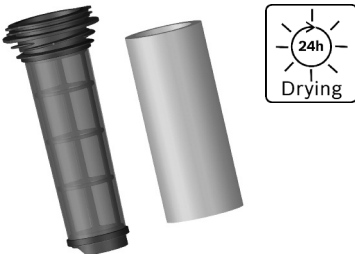
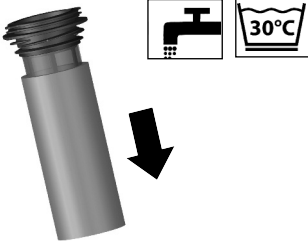
a



b



c



## Filterpatrone reinigen oder Filter austauschen

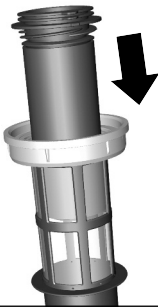
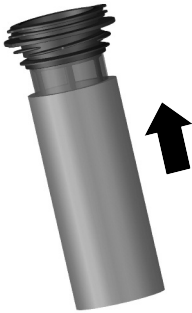
### Bild 20

- Gerät ausschalten.
  - Staubbehälter aus dem Gerät entnehmen. **Bild 13**
  - Filtereinheit aus dem Staubbehälter entnehmen. **Bild 14**
- a) Deckel der Filterpatrone gegen den Uhrzeigersinn drehen und Filterpatrone aus der Filtereinheit entnehmen.
- b) Filterpatrone zunächst durch Ausklopfen reinigen.
- c) Den Filterschaum vom Motorschutz abziehen und getrennt auswaschen.

Filterschaum und Motorschutzfilter komplett trocknen lassen (ca 24h).

20

d



e



### Filterpatrone reinigen

#### Bild 20

d) Nach der Montage des Filterschaums Filterpatrone in den Staubbehälter einsetzen.

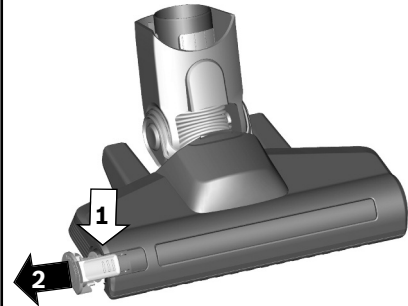
e) Filterpatrone in die Filtereinheit einsetzen und durch Drehen des Deckels im Uhrzeigersinn verriegeln.

Sollte nach der Handreinigung der Filterpatrone die "Sensor Control" - Anzeige erneut rot blinken, ist die Filterpatrone so stark verschmutzt, dass sie in der Waschmaschine gereinigt werden muss - im Schonwaschgang bei max. 30°C und niedrigster Schleuder-Drehzahl.

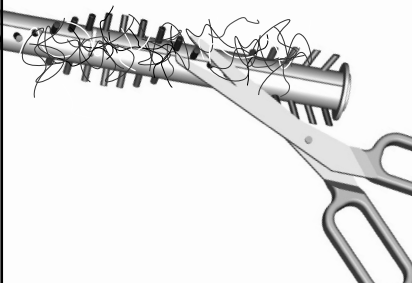
Bei Bedarf können neue Filter über den Kundendienst bezogen werden.

## Reinigung der Bodendüse

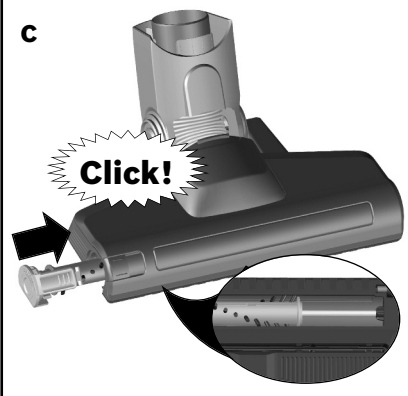
21 a



b



c



### Bürstenwalze reinigen

Vor jeder Wartung Staubsauger ausschalten bzw. vom Ladekabel trennen.

#### Bild 21

a) Bürstenwalze über den Entriegelungsknopf entriegeln und seitlich aus der Bodendüse ziehen.

b) Aufgewickelte Fäden und Haare mit einer Schere entlang der dafür vorgesehenen Kerbe durchschneiden und entfernen.

c) Bürstenwalze seitlich entlang des Führungsstabs in die Bodendüse einschieben, und über Entriegelungsknopf verrasten.

#### Achtung!

Die Bodendüse darf nur mit montierter Bürstenwalze in Betrieb genommen werden.

## Reinigungshinweise

Vor jeder Reinigung des Handstaubsaugers muss dieser ausgeschaltet und vom Ladekabel getrennt sein. Staubsauger und Zubehörteile aus Kunststoff können mit einem handelsüblichen Kunststoffreiniger gepflegt werden.



**Keine Scheuermittel, Glas- oder Allzweckreiniger verwenden. Staubsauger niemals in Wasser tauchen.**

Technische Änderungen vorbehalten.

## Störungen und Kundendienst

In folgenden Fällen sollten Sie Ihr Gerät sofort außer Betrieb nehmen und den Kundendienst kontaktieren:

- Wenn Sie versehentlich Flüssigkeit aufgesaugt haben oder Flüssigkeit in das Innere des Gerätes gekommen ist.
- Wenn das Gerät heruntergefallen ist.

In diesen Fällen könnte die elektrische Sicherheit des Gerätes nicht mehr gewährleistet sein, auch wenn von außen keine Beschädigung erkennbar ist.

Auf tretende Störung	Abhilfe
Elektrobürste funktioniert nicht oder macht ungewöhnliche Geräusche	Bürste reinigen und gegebenenfalls Fremdkörper entfernen
	Prüfen, ob die Bürste richtig eingesetzt wurde und eingerastet ist
	Besteht das Problem weiterhin, Kundendienst kontaktieren
Bürste schaltet sich während des Saugens ab	Gerät abschalten und Düse auf Blockierung prüfen. Blockierung entfernen und Düse reinigen.
	Auf Teppichboden nächst niedrigere Leistungsstufe wählen und Reinigungsvorgang erneut starten.
	Lässt sich die Düse nicht mehr einschalten, Kundendienst kontaktieren.

### **Kundendienst**

BSH Hausgeräte Service GmbH  
Zentralwerkstatt für kleine Hausgeräte  
Trautskirchener Straße 6 – 8  
90431 Nürnberg

Online Auftragsstatus und viele weitere Infos unter:

[www.bosch-home.de](http://www.bosch-home.de)

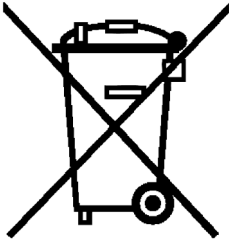
Reparaturservice, Ersatzteile & Zubehör,  
Produkt-Informationen:

Tel.: 0911 70 440 040

<mailto:cp-servicecenter@bshg.com>

Wir sind an 365 Tagen rund um die Uhr erreichbar.





Dieses Gerät ist entsprechend der europäischen Richtlinie 2012/19/EU über Elektro- und Elektronikaltgeräte (waste electrical and electronic equipment - WEEE) gekennzeichnet.

Die Richtlinie gibt den Rahmen für eine EU-weit gültige Rücknahme und Verwertung der Altgeräte vor.

### Hinweise zur Entsorgung

#### ▪ Verpackung

Die Verpackung besteht aus umweltfreundlichen Materialien und ist deshalb recycelbar. Entsorgen Sie nicht mehr benötigte Verpackungsmaterialien an den Sammelstellen für das Verwertungssystem »Grüner Punkt«.

#### ▪ Altgerät

Dieses Gerät enthält wieder aufladbare Lithium Ionen Akkus. Deshalb darf das Gerät nur über den autorisierten Kundendienst und Fachhandel entsorgt werden.

## Garantiebedingungen DEUTSCHLAND (DE)

Für Produktinformationen sowie Anwendungs- und Bedienungsfragen aus Deutschland:

**Bosch-Infoteam**

(Mo-Fr: 8.00-18.00 Uhr erreichbar)

Tel.: 0911 70 440 040 oder unter

**bosch-infoteam@bshg.com**

Die nachstehenden Bedingungen, die Voraussetzungen und Umfang unserer Garantieleistung beschreiben, lassen die Gewährleistungsverpflichtungen des Verkäufers aus dem Kaufvertrag mit dem Endabnehmer unberührt.

Für dieses Gerät leisten wir Garantie gemäß nachstehenden Bedingungen:

1. Wir beheben unentgeltlich nach Maßgabe der folgenden Bedingungen (Nr. 2 - 6) Mängel am Gerät, die nachweislich auf einem Material- und/ oder Herstellungsfehler beruhen, wenn sie uns unverzüglich nach Feststellung und innerhalb von 24 Monaten nach Lieferung an den Erstendabnehmer gemeldet werden. Zeigt sich der Mangel innerhalb von 6 Monaten ab Lieferung, wird vermutet, dass es sich um einen Material- oder Herstellungsfehler handelt.

2. Die Garantie erstreckt sich nicht auf leicht zerbrechliche Teile wie z.B. Glas oder Kunststoff bzw. Glühlampen.

Eine Garantiepflicht wird nicht ausgelöst durch geringfügige Abweichungen von der Soll-Beschaffenheit, die für Wert und Gebrauchstauglichkeit des Gerätes unerheblich sind, oder durch Schäden aus chemischen und elektrochemischen Einwirkungen von Wasser, sowie allgemein aus anomalen Umweltbedingungen oder sachfremden Betriebsbedingungen oder wenn das Gerät sonst mit ungeeigneten Stoffen in Berührung gekommen ist. Ebenso kann keine Garantie übernommen werden, wenn die Mängel am Gerät auf Transportschäden, die nicht von uns zu vertreten sind, nicht fachgerechte Installation und Montage, Fehlgebrauch, eine nicht haushaltsübliche Nutzung, mangelnde Pflege oder Nichtbeachtung von Bedienungs- oder Montagehinweisen zurückzuführen sind.

Der Garantieanspruch erlischt, wenn Reparaturen oder Eingriffe von Personen vorgenommen werden, die hierzu von uns nicht ermächtigt sind, oder wenn unsere Geräte mit Ersatzteilen, Ergänzungs- oder Zubehörteilen versehen werden, die keine Originalteile sind und dadurch ein Defekt verursacht wird.

3. Die Garantieleistung erfolgt in der Weise, dass mangelhafte Teile nach unserer Wahl unentgeltlich instandgesetzt oder durch einwandfreie Teile ersetzt werden.

Geräte, die zumutbar (z.B. im PKW) transportiert werden können, und für die unter Bezugnahme auf diese Garantie eine Garantieleistung beansprucht wird, sind unserer nächstgelegenen Kundendienststelle oder unserem Vertragskundendienst zu übergeben oder zuzusenden. Instandsetzungen am Aufstellungsort können nur für stationär betriebene (feststehende) Geräte verlangt werden.

Es ist jeweils der Kaufbeleg mit Kauf- und/oder Lieferdatum vorzulegen. Ersetzte Teile gehen in unser Eigentum über.

4. Sofern die Nachbesserung von uns abgelehnt wird oder fehlschlägt, wird innerhalb der oben genannten Garantiezeit auf Wunsch des Endabnehmers kostenfrei gleichwertiger Ersatz geliefert.

5. Garantieleistungen bewirken weder eine Verlängerung der Garantiefrist, noch setzen sie eine neue Garantiefrist in Lauf. Die Garantiefrist für eingebaute Ersatzteile endet mit der Garantiefrist für das ganze Gerät.

6. Weitergehende oder andere Ansprüche, insbesondere solche auf Ersatz außerhalb des Gerätes entstandener Schäden sind - soweit eine Haftung nicht zwingend gesetzlich angeordnet ist - ausgeschlossen.

Diese Garantiebedingungen gelten für in Deutschland gekaufte Geräte. Werden Geräte ins Ausland verbracht, die die technischen Voraussetzungen (z.B. Spannung, Frequenz, Gasarten, etc.) für das entsprechende Land aufweisen und die für die jeweiligen Klima- und Umweltbedingungen geeignet sind, gelten diese Garantiebedingungen auch, soweit wir in dem entsprechenden Land ein Kundendienstnetz haben. Für im Ausland gekaufte Geräte gelten die von unserer jeweils zuständigen Landesvertretung herausgegebenen Garantiebedingungen. Diese können Sie über Ihren Fachhändler, bei dem Sie das Gerät gekauft haben, oder direkt bei unserer Landesvertretung anfordern.

### **Beachten Sie unser weiteres Kundendienst-Angebot:**

Auch nach Ablauf der Garantie stehen Ihnen unser Werkskundendienst und unsere Servicepartner zur Verfügung.

**Robert Bosch Hausgeräte GmbH**  
Carl-Wery-Str. 34 / 81739 München // Germany



**Robert Bosch Hausgeräte GmbH**

Carl-Wery-Str. 34

81739 München

Germany

**[www.bosch-home.com](http://www.bosch-home.com)**



8001015330