

# Beschlagsysteme zur Organisation mit Schrankwänden

- ▶ Schranktiefe 600 mm
- ▶ Auszugsführungen Quadro Duplex

## Auszugsführung Quadro Duplex 70 (Garnitur)



- ▶ Mit Differentialrolle
- ▶ Überauszug ca. 33 mm
- ▶ 65 kg Belastbarkeit nach EN 15338, Level 2
- ▶ Stahl verzinkt

### Mindestblendenhöhe bei Lochreihe 32 mm:

- ▶ Max. Blendenhöhe 5 HE (320 mm)
- ▶ Min. Blendenhöhe 2 HE (128 mm) für Breitwandschub und Hängeregistraturrahmen

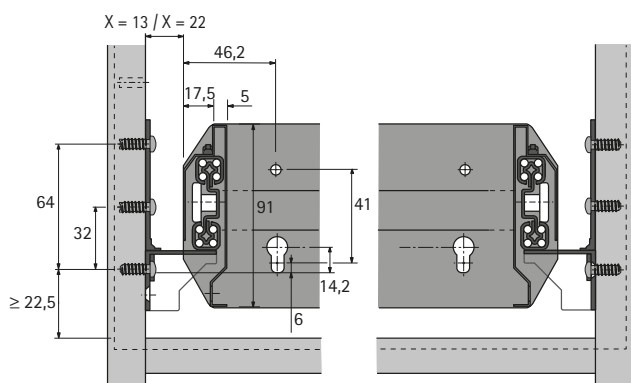
### Hinweise:

- ▶ Verriegelungsstangen Stop Control und Stop Control Plus bitte separat bestellen
- ▶ Gehäuse mit oder ohne Selbsteinzug / Push to open bitte separat bestellen

## Auszugsführung Quadro Duplex 70 (Garnitur)

Konstruktionsweise	Anschlagseite	Min. Einbautiefe mm	Bestell-Nr.	VE
Für Korpusbauweise X = 13 mm	links / rechts	538	9 078 717	1 GN
Für Endlosbauweise X = 22 mm	links / rechts	538	9 078 719	1 GN

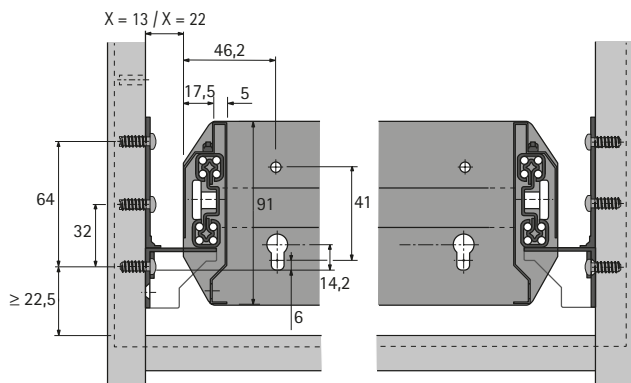
## Konstruktion Quadro Duplex mit Hängeregistraturrahmen / Breitwandschub



- ▶ Korpusmaße für Quadro Duplex mit Hängeregistraturrahmen / Breitwandschub

Rahmenbreite AB mm	Einbaubreite EB mm bei Korpusbauweise Maß X = 13 mm	Einbaubreite EB mm bei Endlosbauweise Maß X = 22 mm
371	397	415
536	562	580
736	762	780
936	962	980
1136	1162	1180

## Konstruktion Quadro Duplex mit stufenlos verstellbarem Hängeregistraturrahmen



- ▶ Korpusmaße für Quadro Duplex mit stufenlos verstellbarem Hängeregistraturrahmen

Rahmenbreite AB mm	Einbaubreite EB mm bei Korpusbauweise Maß X = 13 mm	Einbaubreite EB mm bei Endlosbauweise Maß X = 22 mm
368 - 540	394 - 566	412 - 584
700 - 872	726 - 872	744 - 916
866 - 1038	892 - 1038	910 - 1082
1032 - 1204	1058 - 1230	1076 - 1248

### Hinweise

- ▶ Verriegelungsstange 1207, 1209
- ▶ Gehäuse 1175



[hettich.com/short/71a1a4](https://hettich.com/short/71a1a4)