



**MBS-181V**

**ERSATZTEILLISTE  
LISTE DES PIÈCES DÉTACHÉES**

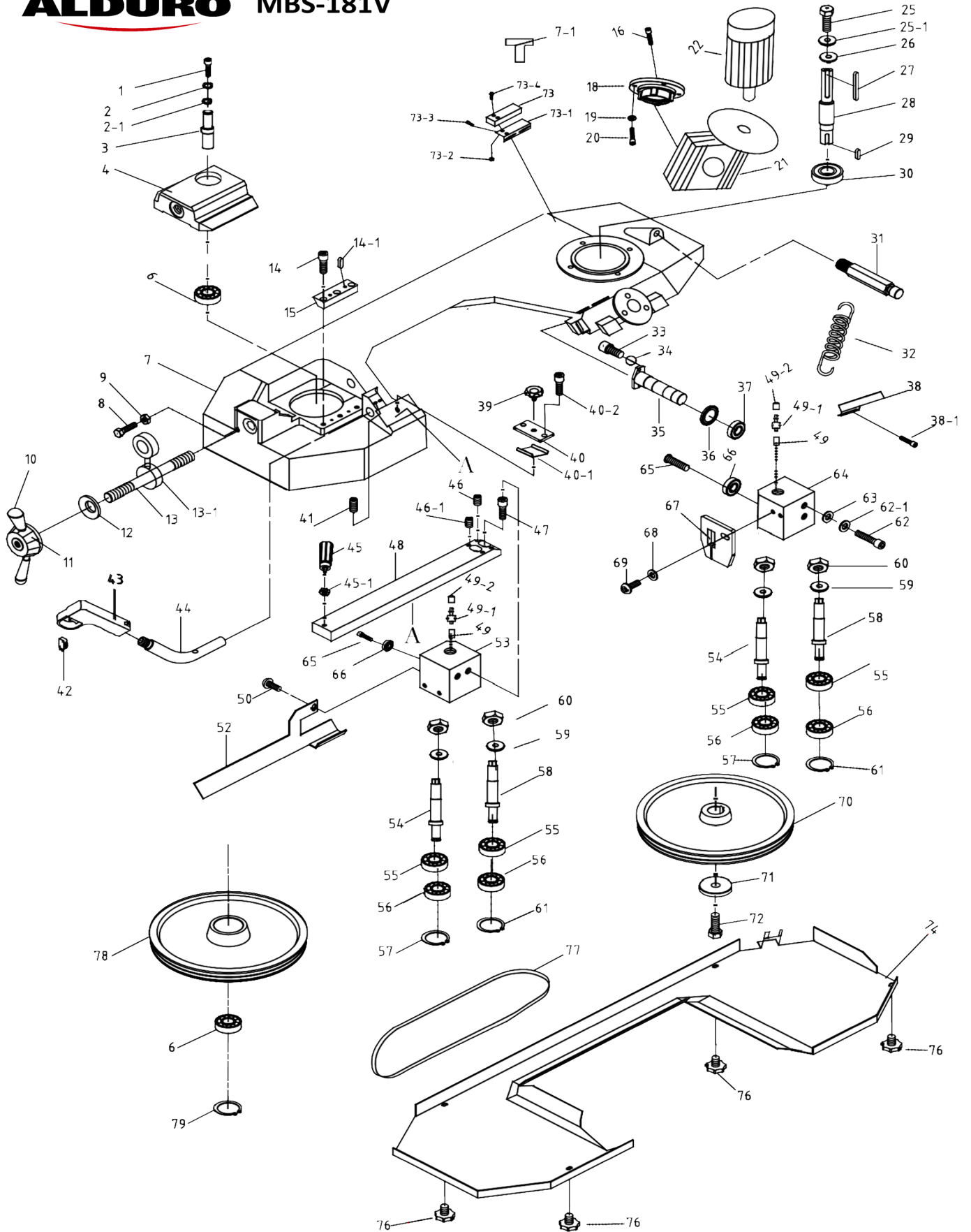
KSBA 11.2022

**METALLBANDSÄGE  
SCIE À RUBAN POUR MÉTAUX**

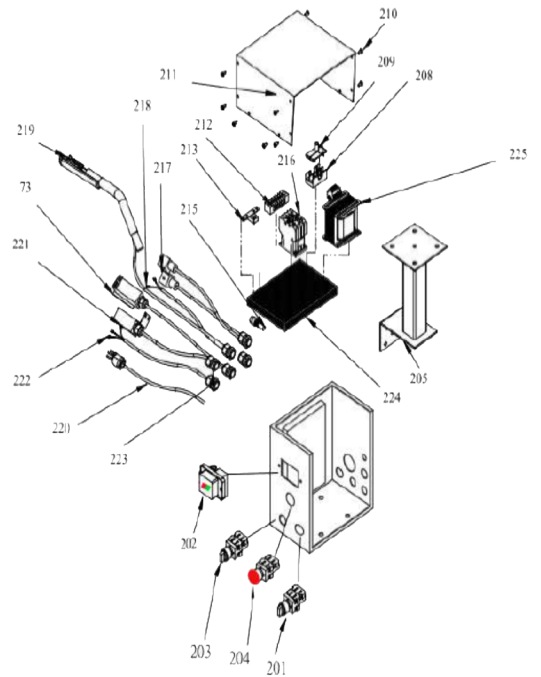
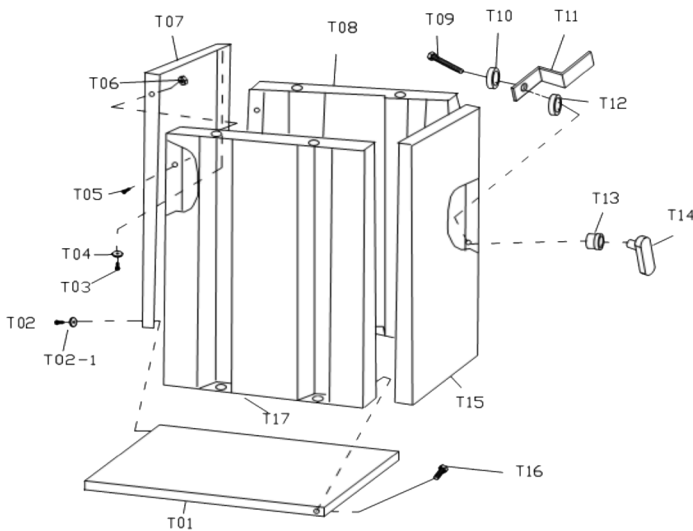
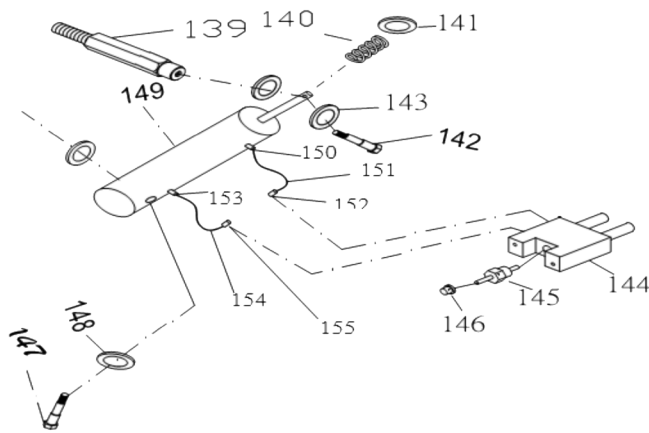
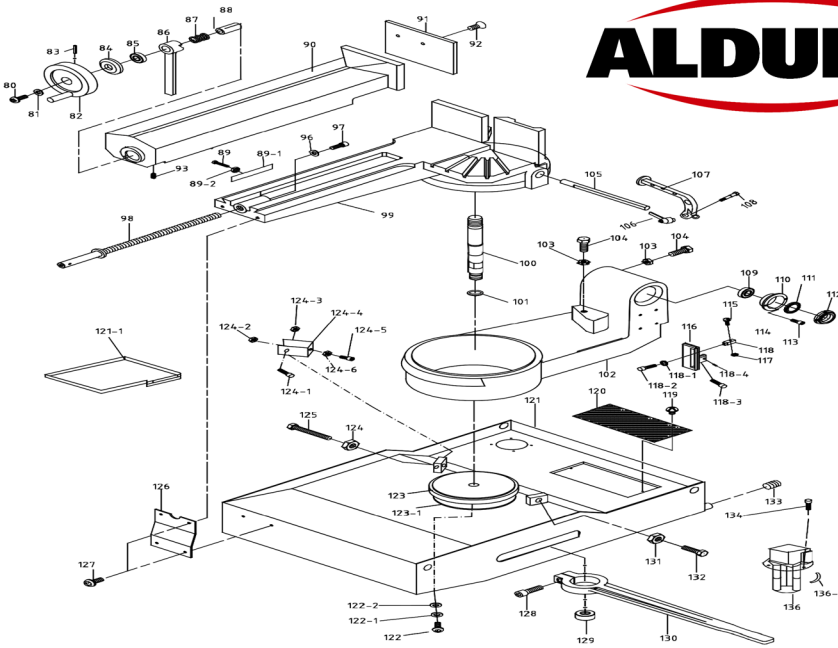
**Art. Nr.659225 / 659223 MBS-181V 230V / 400V**



## ALDURO MBS-181V



# ALDURO MBS-181V



No.	Beschreibung D	Description F	Spezifikation/ Spécification	Art.	st./ pce.
1	Schraube	Vis	M10x25	*	1
2	U-Scheibe	Rondelle	M10	*	1
2.1	U-Scheibe	Rondelle	Washer10*40*5	*	1
3	Welle	Arbre			1
4	Ankerblock Satz	Bloc d'ancrage Jeu			1
5	Mutter	Écrou		*	1
6	Kugellager 6204	Roulement à billes 6204	6204-2Z	*	2
7	Sägearm	Bras de scie		*	1
7.1	Schaltereinsatz Satz	Jeu d'inserts d'interrupteur			1
8	Schraube	Vis	M6x30	*	1
9	Schraube	Vis		*	1
10	Griff	Poignée		659712	2
11	Bandspanner	Tendeur de bande	M16	659587	1
12	U-Scheibe	Rondelle	16X31.5X2.5	*	8
13	Bandspannerspindel	Vis			1
13.1	Bandspannungsanzeige	Indicateur de tension de bande		659589	1
13.2	Kugellager	Roulement à billes	51203		1
14	Schraube	Vis	M8X20L	*	3
14.1	Schwerspannstifte	Goupille	5.3x20mm	*	2
15	Schlittenhalter	Support de chariot			1
16	Schraube	Vis	M8x40	659907	4
18	Flansch	Bride		659907	1
19	U-Scheibe	Rondelle	M8	659907	4
20	Schraube	Vis	M8x20	659907	4
21	Getriebe Satz	Jeu d'engrenages		659907	1
22	Motor	Moteur	400V	678832	
22	Motor	Moteur	Motor 230V	659907 / 312771	1
23	Lüfter	Ventilateur		*	1
25	Schraube	Vis	M10x25	659907	1
25.1	U-Scheibe	Rondelle	M10	*	1
26	U-Scheibe	Rondelle	M10	659907	1
27	Keil	Cale	8x7x70	659907	1
28	Welle	Arbre		659907	1
29	Keil	Cale	7x7x30	659907	1

No.	Beschreibung D	Description F	Spezifikation/ Spécification	Art.	st./ pce.
30	Kugellager	Roulement à billes	6206-2Z	659907	1
31	Bolzen	Boulon			1
32	Feder	Ressort		659669	1
33	Schraube	Vis	M6x20	*	2
34	Federscheibe	Rondelle élastique	B6 6.1mm	*	2
35	Welle Satz	Arbre Jeu			1
36	Abdeckung	Couverture			1
37	Kugellager	Roulement à billes	32006		1
38	Schutz	Protection			1
38-1	Schraube	Vis	M5x8	2000065	1
39	Knopfschraube	Vis	M10x10	729211	1
40	Platte	Plaque		729211	1
40-1	Platte	Plaque		729211	1
40-2	Schraube	Vis	M8X16	729211	1
41	Schraube	Vis	M8x8	*	2
42	Griffschalter	Interrupteur à poignée		2000067	1
43	Griff	Poignée		659713	1
44	Griffrohr	Tube de la poignée			1
45	Hebel	Levier	M10x25	729211	1
45-1	Mutter	Écrou	M10	729211	1
46	Schraube	Vis	M6x10	729211	2
46-1	Schraube	Vis	M6x16	729211	2
47	Schraube	Vis	M8x20	729211	2
48	Bandführung Satz	Jeu de guide-ruban		729211	1
49	Wasserventil	Vanne d'eau		729211	2
49-1	Längenanschluss	Raccord de longueur	1/8*1/8	729211	2
49-2	Schraube	Vis	SPC1001	729211	2
50	U-Scheibe	Rondelle	M5x10	729211	2
52	Bandabdeckung	Couverture de la bande		729211	1
53	Bandhalter	Support de bande			1
54	Excenter	Excentrique		659663	2
55	Kugellager 608	Roulement à billes 608	608	659837	4
56	Kugellager 608	Roulement à billes 608	608	659837	4
57	Seegerring	Anneau de mer	S-7	*	2

No.	Beschreibung D	Description F	Spezifikation/ Spécification	Art.	st./ pce.
58	Excenter	Excenter		659663	2
59	U-Scheibe	Rondelle	M10	*	4
60	Mutter	Écrou	3/8NF	*	4
61	Seegerring	Anneau de mer	S-7	*	2
62	Schraube	Vis	M8x30	*	2
62-1	U-Scheibe	Rondelle	M8	*	2
63	U-Scheibe	Support de bande	8x16x2	*	2
64	Bandhalter	Soupape			1
65	Stift	Goupille	pin8x36	729211	2
66	Kugellager	Roulement à billes 608	608-2Z	729211 659837	2
67	Spannplatte	Plaque de serrage		214764	1
68	U-Scheibe	Rondelle	M5	*	1
69	Schraube	Vis	M5x10	*	1
70	Antriebsrad	Roue d'entraînement		659549	1
71	U-Scheibe	Rondelle	M10*40*5	*	1
72	Schraube	Vis	M10x25	*	1
73	Schalter	Interrupteur	QKS8		
73-1	Schalterplatte	Plaque d'interrupteur			
73-2	Schraube	Vis	M5x12	*	
73-3	Schraube	Vis	M4x30	*	
74	Bandabdeckung Satz	Jeu de cache-ruban		*	1
76	Schraube	Vis	M6x10	*	4
77	Sägeblatt	Lame de scie		659500	1
78	Bandrad Leerlauf	Roue libre		2000076	1
79	Seegerring	Anneau de mer	18x1.2mm	*	1
80	Schraube	Vis	M8x20	*	1
81	U-Scheibe	Rondelle	M8	*	1
82	Handrad Satz	Jeu de volant		659776	1
83	Schraube	Vis	M8x8	*	1
84	Lagerabdeckung	Couvercle de palier		658849	1
85	Kugellager	Roulement à billes	51106	706181	1
86	Griff	Poignée			1
87	Feder	Ressort			1
88	Hülse	Douille			3

No.	Beschreibung D	Description F	Spezifikation/ Spécification	Art.	st./ pce.
89	Schraube	Vis	M6x	*	1
89-1	Platte	Plaque			3
89-2	U-Scheibe	Rondelle		*	1
90	Schlitten Satz	Jeu de chariots		680707	1
91	Platte	Plaque			1
92	Schraube	Vis	M8x16	*	1
93	Schraube	Vis	M8x20	*	1
96	U-Scheibe	Rondelle	M8X16X2	*	1
97	Schraube	Vis	M8x20	*	1
98	Spindel	Vis		680708	1
99	Schraubstock Satz (Unterteil)	Jeu d'étaux		680709	1
100	Bolzen	Boulon			1
101	O-ring	Joint torique	#116		1
102	Schwenkarm Satz	Jeu de bras pivotant		*	2
103	Mutter	Écrou	M10	*	2
104	Schraube	Vis	M10*25	*	1
105	Anschlag	Butée			1
105-1	Mutter	Écrou	M12	*	1
106	Anschlag Satz	Butée Jeu	M6		1
107	Schraube	Vis	M8x30	*	1
109	Kugellager	Roulement à billes	32006		1
110	Hülse	Douille			1
111	Lagerabdeckung	Couvercle de palier			1
112	Mutter	Écrou	M30x1.5	*	2
113	Schraube	Vis	M6x16	*	1
115	Federhalter	Support de ressort			2
116	Platte	Plaque			1
117	Federscheibe	Rondelle élastique	M10	*	1
118	Schraube	Vis		*	1
118-1	U-Scheibe	Rondelle	8x23x3	*	1
118-2	Schraube	Vis	8x20	*	1
118-3	Schraube	Vis	12x30	*	1
118-4	Halter	Support	6x15		2
119	Schraube	Vis	M5x8	*	1

No.	Beschreibung D	Description F	Spezifikation/ Spécification	Art.	st./ pce.
120	Sieb Satz	Tamis Jeu			2
121	Sockel	Socle			1
121-1	Wanne	Bac			6
122	Schraube	Vis	M12X25	*	6
122-1	Drehplatte Satz	Plaque tournante Jeu	M10	*	6
122-2	Ring	Anneau	10*27*3	*	1
123	Mutter	Écrou		*	1
123-1	Schraube	Vis	G-125	*	1
124	Mutter	Écrou	1	*	1
124-1	Schraube	Vis	M6x45	*	
124-2	Mutter	Écrou	M10	*	
124-3	Mutter	Écrou Écrou	M6	*	1
124-4	Halter Satz	Support Jeu		*	1
124-5	Schraube	Vis	10x25	*	1
124-6	Mutter	Écrou	M10	*	1
125	Schraube	Vis	M10X40	*	1
126	Feste Platte	Plaque fixe			1
127	Schraube	vis	6x16	*	4
127-1	U-Scheibe	RONDELLE	6x16x1.5	*	4
128	Schraube	Vis	M10x30	*	1
129	Mutter	Écrou	M24	*	1
130	Handgriff Satz	Poignée Jeu			1
131	Mutter	écrou	M10	*	1
132	Schraube	vis	M10x40	*	1
133	Inbusschraube	Vis à six pans creux	3/8"PT	2000064	1
134	Schraube	Vis	M6x12	*	4
135	Mutter	Écrou		*	4
136	Pumpe	Pompe	230V	660003	1
136	Pumpe	Pompe	400V	660002	1
136-1	L-Kupfer	L-cuivre	3/8X6	*	1
137	Schalter SET	Interrupteur SET			1
138	Schalterhalterung	Support d'interrupteur			1
139	Zylinderhalter	Support de cylindre			1
140	Feder	Ressort			1



No.	Beschreibung D	Description F	Spezifikation/ Spécification	Art.	st./ pce.
141	Hülse	Douille	14x32x10		1
142	Schraube	Vis	10x55	*	1
143	U-Scheibe	Rondelle	23X27X3	*	2
144	Aluteil Satz	Jeu de pièces en aluminium		714544	1
145	Ventil	Soupape		714544	1
146	Griff	Poignée		714544	1
147	Schraube	Vis	12x80	*	1
148	Scheibe	Rondelle	12x28x3		1
149	Zylinder	Cylindre		714544	1
150	Verschraubung	Raccord à visser		714544	1
151	Ölschlauch	Tuyau d'huile		714544	1
152	Verschraubung	Raccord à visser		714544	1
153	Verschraubung	Raccord à visser		714544	1
154	Ölschlauch	Tuyau d'huile		714544	1
155	Verschraubung	Raccord à visser		714544	1
200	Gehäuse	Boîtier		*	1
201	Drehzahlwahlschalter	Sélecteur de vitesse	B5K	658851	1
202	Ein/Aus Schalter	Interrupteur marche/arrêt	400V	658852	
202	Ein/Aus Schalter	Interrupteur marche/arrêt	KJD12 230V	659647	4
203	Wahlschalter	Sélecteur		658853	4
204	Not-Aus Schalter	Bouton d'arrêt d'urgence		658854	4
205	Halter	Support		*	8
206	Schraube	Vis		*	1
207	Griff	Poignée		*	1
208	Sicherungshalter	Porte-fusible		*	1
210	Abdeckung	Couvercle		*	1
211	Schraube	Vis		*	1
212	Klemmenblock	Bornier			1
214	Elektronik Platine 230V	Plaque électronique	230V	659649	
214	Elektronik Platine 400V	Plaque électronique	400V		1
215	Sicherungshalter	Porte-fusible	R3-14 (M13X1) 6A	*	1
216	Schütz	Contacteur	230V	658841	1
216	Schütz	Contacteur	400V	658855	1
217	Ventil	Soupape			1





# MBS-181V

## ERSATZTEILLISTE LISTE DES PIÈCES DÉTACHÉES

No.	Beschreibung D	Description F	Spezifikation/ Spécification	Art.	st./ pce.

\* auf Anfrage, sur demande

Technische Änderungen die dem Fortschritt oder der Sicherheit dienen sind jederzeit vorbehalten.  
Sous réserve de modifications servant au progrès technique et à la sécurité.

**Allchemet AG**  
Werkstrasse 4  
CH-6020 Emmenbrücke

T +41 41 209 65 00  
F +41 41 209 65 65

www.allchemet.ch  
info-emm@allchemet.ch