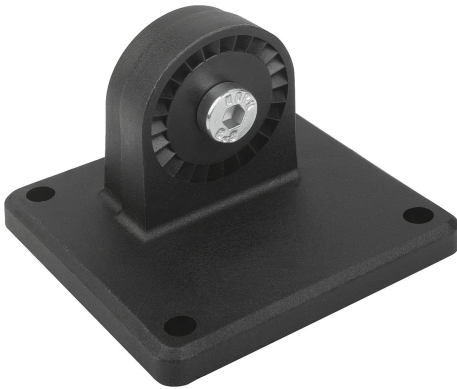


# Rohrverbinder Gelenkfuß Kunststoff, mit Innenverzahnung

## Artikelbeschreibung/Produktabbildungen



### Beschreibung

#### Werkstoff:

Thermoplast. Zylinderschraube DIN 7984 und Sechskanmutter DIN 985, Stahl.

#### Ausführung:

schwarz.

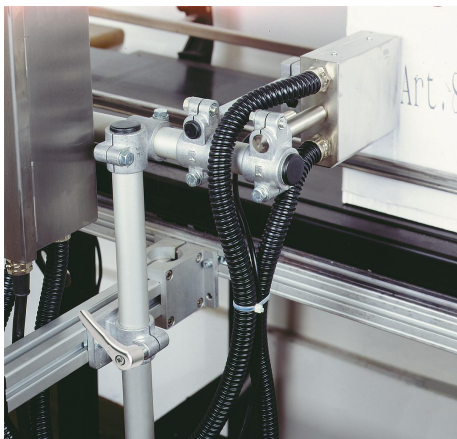
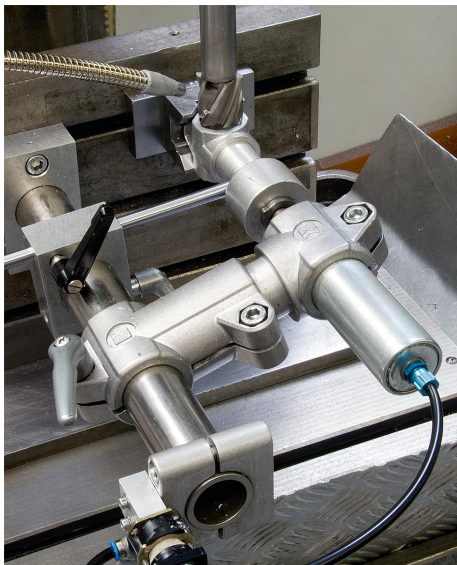
Zylinderschraube, Sechskanmutter verzinkt.

#### Hinweis:

Rohrverbinder Gelenkfüße mit Innenverzahnung können mit Rohrverbinder Gelenkfüße mit Außenverzahnung (K0485) zu einem Gelenkstück zusammengefügt werden.

#### Auf Anfrage:

Kunststoffklemmhebel zur Befestigung.



## Rohrverbinder Gelenkfuß Kunststoff, mit Innenverzahnung

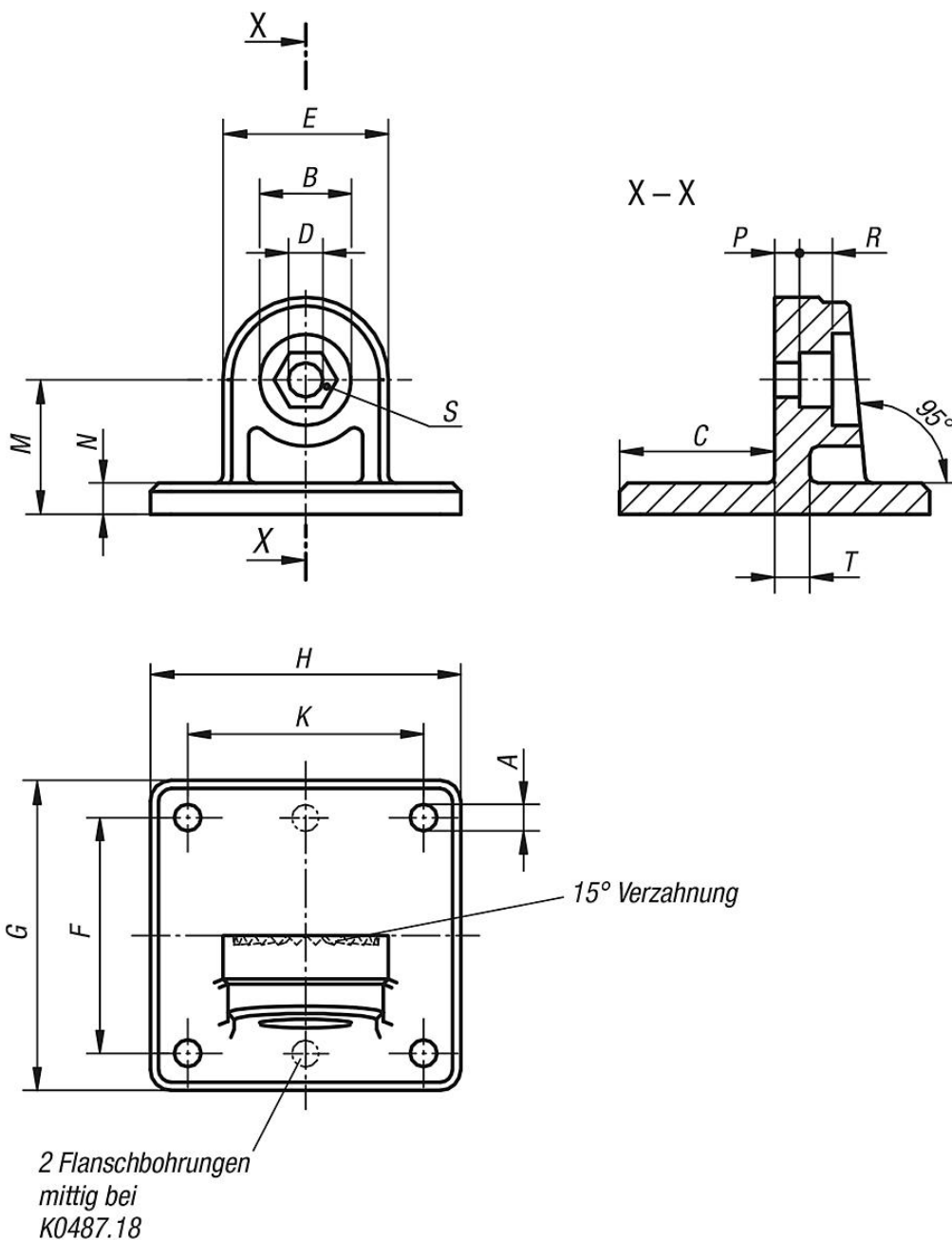
Artikelbeschreibung/Produktabbildungen

---



# Rohrverbinder Gelenkfuß Kunststoff, mit Innenverzahnung

## Zeichnungen



## Artikelübersicht

### Rohrverbinder Gelenkfuß, Kunststoff, mit Innenverzahnung

Bestellnummer	A	B	C	D	E	F	G	H	K	M	N	P	R	S	T
K0487.18	5,3 (2x)	15	25	6,1	25	40	50	35	-	20	5	4,5	5,5	M6-DIN 985	5
K0487.30	6,5 (4x)	22	37,5	8,1	40	60	75	75	60	32,5	7,5	6,6	8,2	M8-DIN 985	7

