

Spanngriff ergonomisch mit Außengewinde

Artikelbeschreibung/Produktabbildungen



Beschreibung

Werkstoff:

Hartkomponente aus glasfaserverstärktem Kunststoff.

Weichkomponente aus thermoplastischem Elastomer.

Gewindebolzen Stahl Festigkeitsklasse 5.8 oder Edelstahl 1.4305.

Ausführung:

Stahl blau passiviert.

Edelstahl blank.

Hinweis:

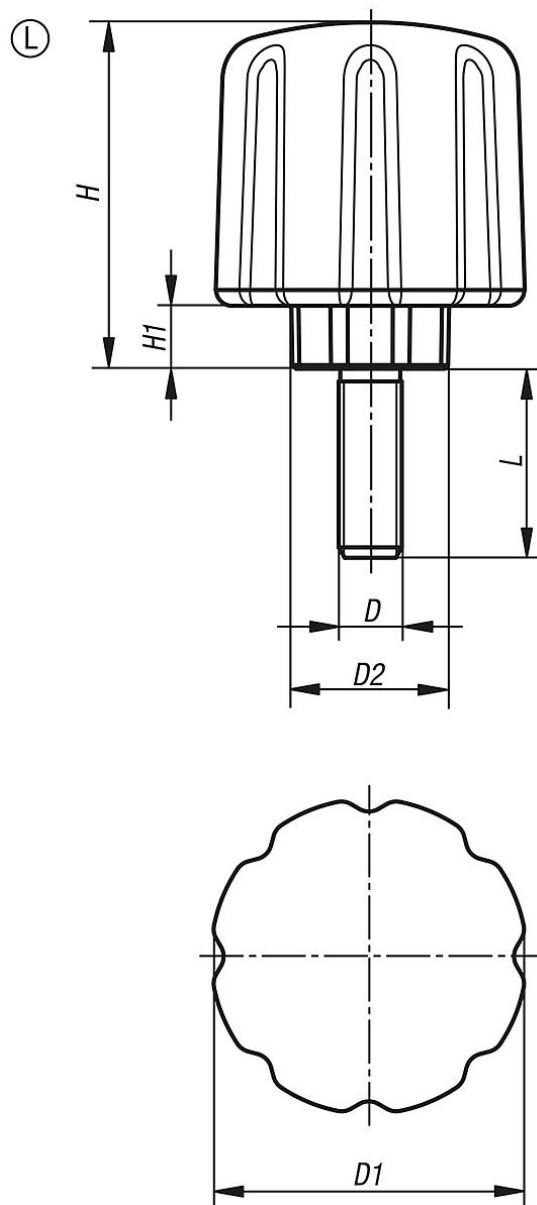
Es wird die Farbkombination schwarzgrau RAL 7021 (Hartkomponente) und schwarzgrau RAL 7021 (Weichkomponente) serienmäßig geliefert.

Auf Anfrage:

Weitere Ausführungen.

Spanngriff ergonomisch mit Außengewinde

Zeichnungen



Artikelübersicht

Bestellnummer	Form	D	D1	D2	H	H1	L
K0779.5006X15	L	M6	50	26	55	10	15
K0779.5006X20	L	M6	50	26	55	10	20
K0779.5006X25	L	M6	50	26	55	10	25
K0779.5006X30	L	M6	50	26	55	10	30
K0779.5008X20	L	M8	50	26	55	10	20
K0779.5008X25	L	M8	50	26	55	10	25
K0779.5008X30	L	M8	50	26	55	10	30
K0779.5008X40	L	M8	50	26	55	10	40
K0779.5010X30	L	M10	50	26	55	10	30
K0779.5010X40	L	M10	50	26	55	10	40
K0779.5010X50	L	M10	50	26	55	10	50
K0779.05006X15	L	M6	50	26	55	10	15
K0779.05006X20	L	M6	50	26	55	10	20
K0779.05006X25	L	M6	50	26	55	10	25
K0779.05006X30	L	M6	50	26	55	10	30
K0779.05008X20	L	M8	50	26	55	10	20

Spanngriff ergonomisch mit Außengewinde

Artikelübersicht

Bestellnummer	Form	D	D1	D2	H	H1	L
K0779.05008X25	L	M8	50	26	55	10	25
K0779.05008X30	L	M8	50	26	55	10	30
K0779.05008X40	L	M8	50	26	55	10	40
K0779.05010X30	L	M10	50	26	55	10	30
K0779.05010X40	L	M10	50	26	55	10	40
K0779.05010X50	L	M10	50	26	55	10	50