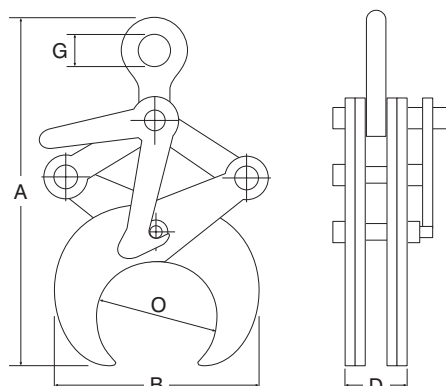


## CRK buisklemmen



## Toepassing

- Speciaal ontwikkeld voor het hijsen van buizen en rondmateriaal.



Type	Veilige werklust (kg)	Bek-opening O (mm)	A (mm)	B min-max (mm)	D (mm)	G (mm)	Gewicht (kg)	Artikelnummer
CRK-0.5	500	49-114	300-400	215	47	45	4.5	3311001
CRK-1.0	1000	114-219	470-560	345	51	45	9.0	3311003
CRK-2.0	2000	219-368	754-870	610	60	65	31.0	3311005
CRK-3.0	3000	368-508	840-1100	770	60	65	39.0	3311007

## CBKN blokklemmen

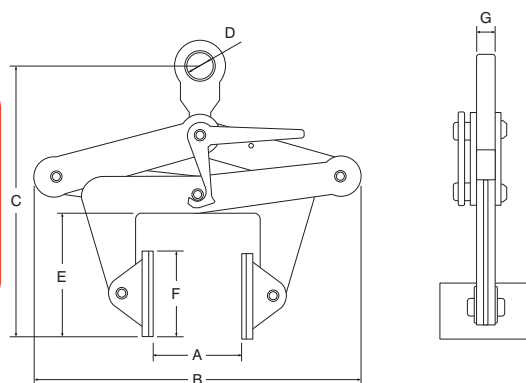


## Kenmerken

- Bij het neerzetten van de last opent de klem automatisch.
- De klembekken zijn bekleed met een slijtvaste kunststof om beschadigingen te voorkomen.

## Toepassing

- Voor het hijsen en transporteren van diverse soorten producten en materialen met parallel lopende vlakken.



## BELANGRIJK

De oppervlakte ruwheid van het te hijsen materiaal moet minimaal een ruwheid hebben van 25 µm of ruwer.

Type	Veilige werklust (kg)	Bek-opening (mm)	B (mm)	C (mm)	D (mm)	E (mm)	F (mm)	G (mm)	Gewicht (kg)	Artikelnummer
CBKN-0.5	500	30-110	270-325	305-460	45	100	80 x 70	15	7	3312013
CBKN-1.0	1000	100-230	425-530	380-655	45	140	80 x 70	15	12	3312015
CBKN-2.0	2000	220-360	580-675	410-735	45	170	80 x 70	16	18	3312017
CBKN-3.0	3000	350-500	725-835	530-900	65	200	100 x 90	20	32	3312019