

Serie »multifix«

Vordruckunabhängiger, rücksteuerbarer Membrandruckregler mit Sekundärentlüftung.
Die Druckeinstellung kann durch Eindrücken des Handrads arretiert werden.

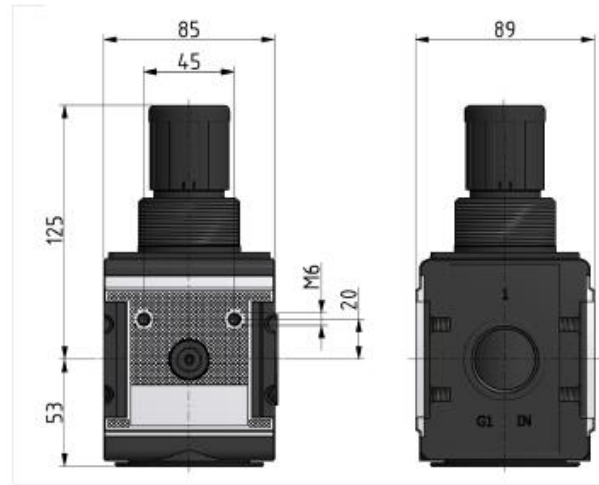
| | |
|------------------------|--|
| Eingangsdruck max.: | 16 bar |
| Mediumtemperatur: | -10 bis 60 °C |
| Umgebungstemperatur: | -10 bis 60 °C |
| Federhaube: | POM-Messing |
| Dichtmaterial: | NBR |
| Durchflusswertmessung: | bei $P_1 = 10$ bar, $P_2 = 6,3$ bar und Druckabfall $\Delta p = 1$ bar |
| Eigenluftverbrauch: | abhängig vom Sekundärdruck |

Druckregler inkl. Manometer

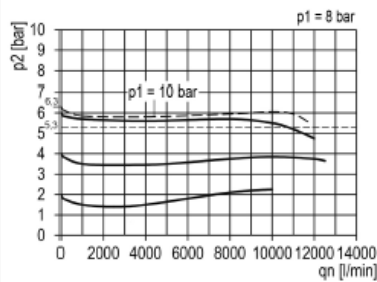
| Artikel Nr. | Typen Nr. | Gewinde | Gehäuse | Regelbereich bar | Durchfluss l/min | BG | DN |
|-------------|-----------|---------|---------------|------------------|------------------|----|----|
| 133104 | R 45 - 16 | G 1 | Alu-Druckguss | 0,5 - 16 | 12000 | 4 | 25 |

Zubehör / Ersatzteile

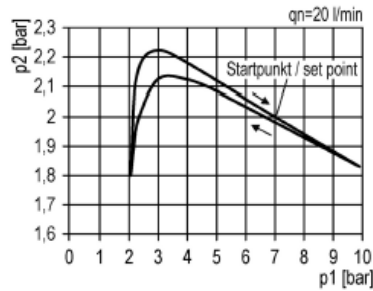
| Artikel Nr. | Typen Nr. | Beschreibung |
|-------------|-----------|--|
| 135858 | ZW 45 | Haltewinkel mit 2 Schrauben |
| 135857 | KP 45 | Koppelpaket zur Verblockung mehrerer Komponenten |
| 135855 | 22.1845.4 | Verschleißteilesatz |



Durchflussdiagramm



Hysterese



Symbole

