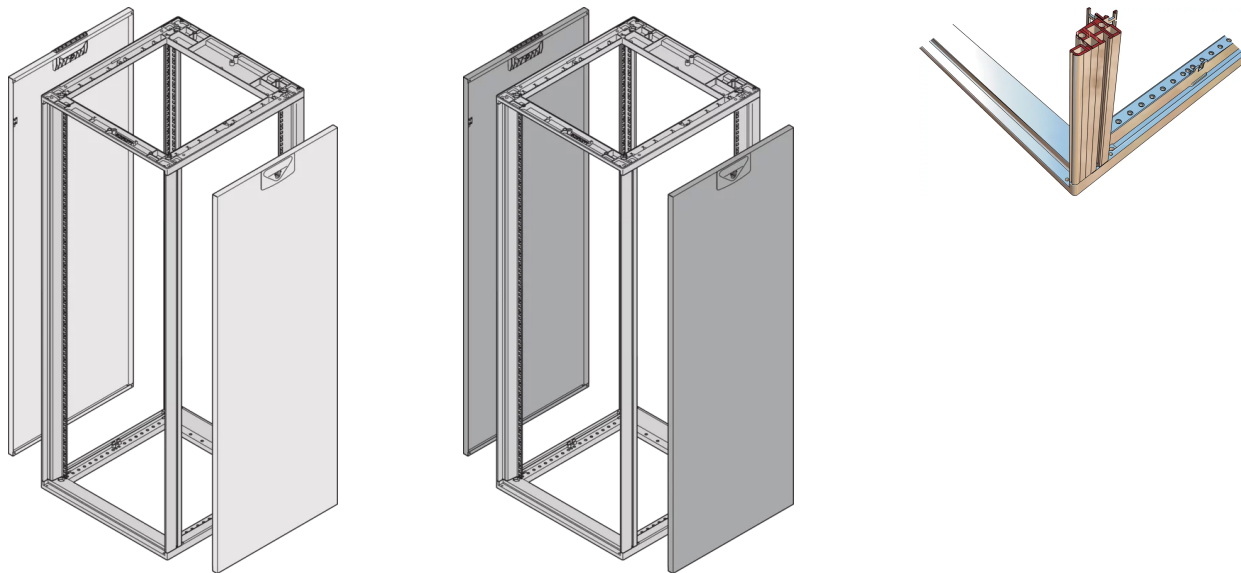


26230-322 NOVASTAR SEITENWAND FÜR SCHWERLAST, RAL 7035, 12 HE  
800MM



**PRODUKTBECHREIBUNG**

With quick-release fastener, includes grounding

St, 1-mm

**PRODUKTMERKMALE**

Produkttyp: Schrank-/Rack Panel

Produktfamilie: Novastar

Typ: Seitenwand

Farbe: Hellgrau

Farbecode: RAL 7035

Höhe: 12 HE

Höhe: 531 mm

Tiefe: 800 mm

## ZUSÄTZLICHE PRODUKTDDETAILS

---

Seitenwände aus Stahl für Schwerlast-Aluminiumrahmen mit Schnellverschluss für einfache Montage und Installation. Schroff liefert Verkleidung mit installiertem und geprüfem Erdungskabel.

Optional kann der Schnellverschluss mit Seitenwandschloss versehen werden.

## ZERTIFIZIERUNGEN

---



### Nordamerika

Alle Standorte

+1.763.422.2661

Chatten Sie mit uns:

[schroff.nvent.com](https://schroff.nvent.com)

### Europa

Straubenhardt, Deutschland

+49.7082.794.0

Betschdorf, Frankreich

+33.3.88.90.64.90

Warschau, Polen

+48.22.209.98.35

Assago, Italien

+39.02.932.7141

Chatten Sie mit uns:

[schroff.nvent.com](https://schroff.nvent.com)

### Asien

Shanghai, China

+86.21.2412.6943

Qingdao, Volksrepublik

China

+86.532.8771.6101

Singapur

+65.6768.5800

Shin-Yokohama, Japan

+81.45.476.0271

Chatten Sie mit uns:

[schroff.nvent.com](https://schroff.nvent.com)

### Naher Osten und Indien

Dubai, Vereinigte Arabische  
Emirate

+971.4.378.1700

Bangalore, Indien

+91.80.6715.2001

Istanbul, Türkei

+90.216.250.7374

Chatten Sie mit uns:

[schroff.nvent.com](https://schroff.nvent.com)



Unser starkes Markenportfolio:  
**nVent.com CADDY ERICO HOFFMAN RAYCHEM SCHROFF TRACER**

© 2023 nVent. Alle Marken und Logos von nVent sind Eigentum der nVent Services GmbH oder ihrer Tochtergesellschaften oder durch sie lizenziert. Alle weiteren Handelsmarken sind Eigentum der jeweiligen Inhaber.

nVent behält sich das Recht vor, Spezifikationen ohne Ankündigung zu ändern.