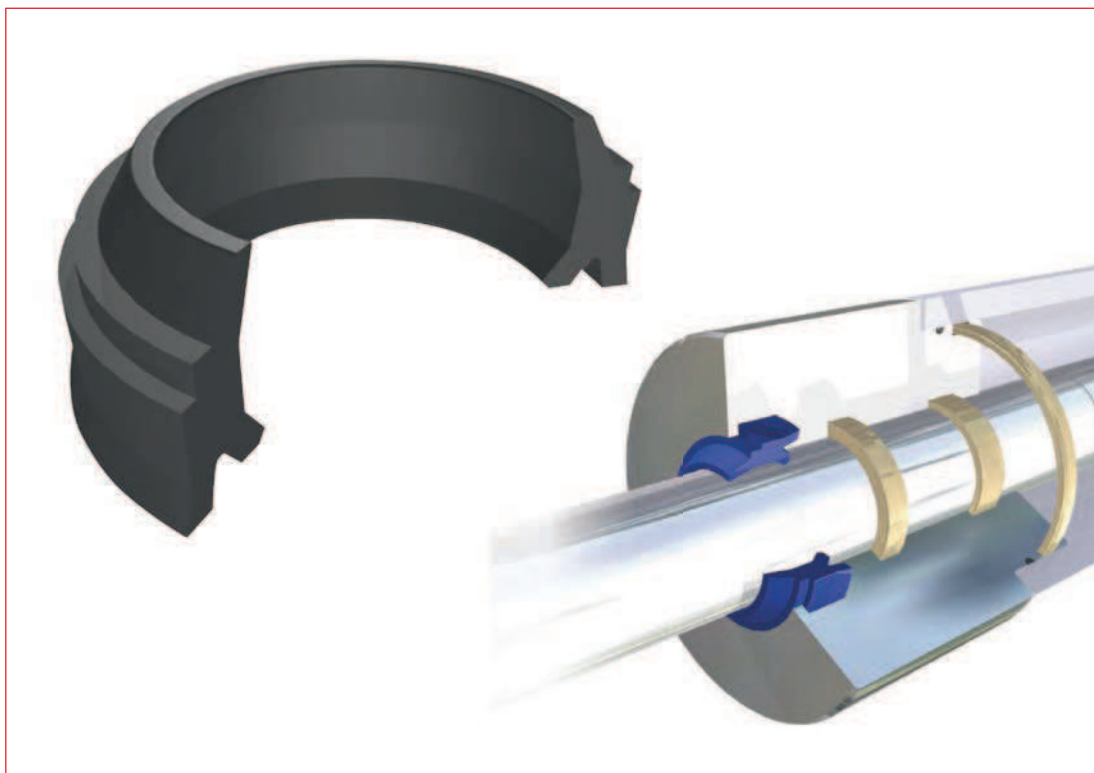


GPW



1

2

3

4

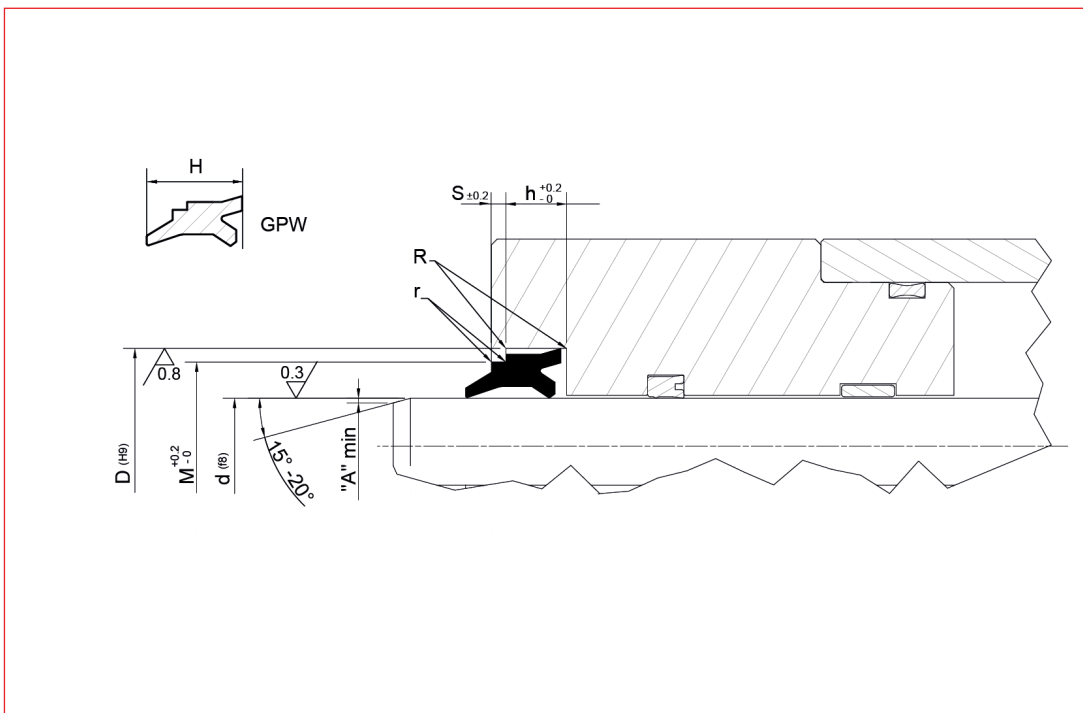
5

6

	Material	Material
GPW	Poliuretan (Tecolan)	Polyurethane
	Temperatura / Temperature	Prędkość / Speed
GPW	-35°C +100°C	0,8 m/s
	Odporność na media	Resistant to fluids
GPW	szlam, kurz, olej, woda, emulsje	mud, dust, oil, water, emulsions
Odpowiednik uszczelnień / Equivalent		
GPW	WD17, P8, WR-DA,	

GPW jest pierścieniem uszczelniająco-zgarniającym. Wykonany z mocnego poliuretanu Tecolan. Główną cechą zgarniacza jest ochrona tłoczyska przed zabrudzeniami, kurzem, opiłkami metalu, obecność drugiej wargi gwarantuje doskonałe uszczelnienie, nawet w przypadku drobnego wycieku. Profil GPW polecany jest głównie do cylindrów przemysłowych oraz urządzeń do przemieszczania mas ziemnych.

GPW



Wytoczne projektowe uszczelnień zgarniających / Design wipers guidelines	
R	R ≤ 0,5 mm
r	r ≤ 0,3 mm
A	D ≤ 70 mm
	4 mm
	D ≥ 70 mm
	6 mm

Kod zamówienia Code	Wymiary gniazda / Housing dimensions					
	d	D	h	M	S	H
GPW 12	12,00	20,00	4,00	15,50	2,00	8,00
GPW 14	14,00	22,00	4,00	17,50	2,00	8,00
GPW 16	16,00	24,00	4,00	19,50	2,00	8,00
GPW 18	18,00	26,00	4,00	21,50	2,00	8,00
GPW 20	20,00	28,00	4,00	23,50	2,00	8,00
GPW 22	22,00	30,00	4,00	25,50	2,00	8,00
GPW 25	25,00	33,00	4,00	28,50	2,00	8,00
GPW 28	28,00	36,00	4,00	31,50	2,00	8,00
GPW 30	30,00	38,00	4,00	33,50	2,00	8,00
GPW 32	32,00	40,00	4,00	35,50	2,00	8,00
GPW 35	35,00	43,00	4,00	38,50	2,00	8,00
GPW 36	36,00	44,00	4,00	39,50	2,00	8,00
GPW 38	38,00	46,00	4,00	41,50	2,00	8,00
GPW 40	40,00	48,00	4,00	43,50	2,00	8,00
GPW 45	45,00	53,00	4,00	48,50	2,00	8,00
GPW 50	50,00	58,00	4,00	53,50	2,00	8,00
GPW 55	55,00	63,00	4,00	58,50	2,00	8,00
GPW 56	56,00	64,00	4,00	59,50	2,00	8,00
GPW 60	60,00	68,00	4,00	63,50	2,00	8,00



1

2

3

4

5

6

