

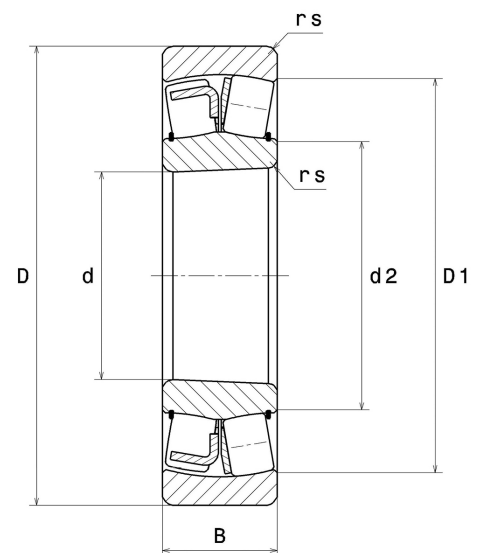
## Technisches Datenblatt PDF 21311VK



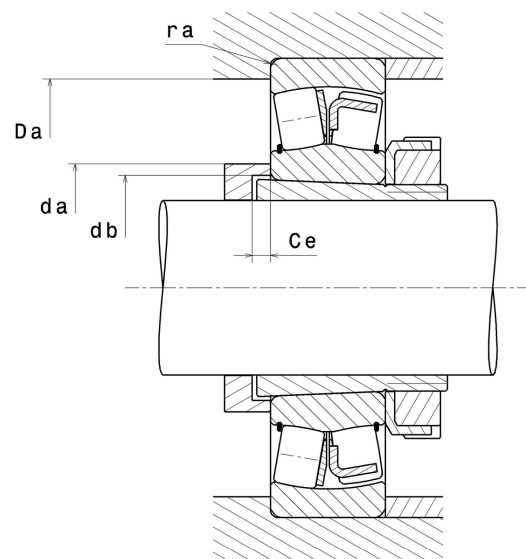
### Zweireihige Pendelrollenlager

Zweireihiges Pendelrollenlager, Blechkäfig, Konische Bohrung 1:12

Technische Eigenschaften	
d	55 mm
D	120 mm
B	29 mm
d2	73,60 mm
D1	102 mm
rs min	2 mm
Anzahl der Schmierbohrungen	
Referenz der Hülse	H311
e	0.24
Y1	2.83
Y2	4.21
Y0	2.76
Radiallagerluftklasse	CN
Masse	1,52 kg
Marke	SNR



Produktleistung	
Dynamische Tragzahl, C	167 kN
Statische Tragzahl, C0	158 kN
Ermüdungsgrenzbelastung, Cu	29,10 kN
Nref	5000 Tr/min
Nlim	6900 Tr/min
Min Betriebstemperatur, Tmin	-40 °C
Max Betriebstemperatur, Tmax	200 °C
Käfig charakteristische Frequenz, FTF	0,42 Hz
Wälzkörper charakteristische Frequenz, BPFO	5,81 Hz
Außenring charakteristische Frequenz, BPFI	6,26 Hz
Innenring charakteristische Frequenz, BPF0	8,74 Hz



### Definitionsempfehlungen der Umgebungsteile

da min	66 mm
Da max	109 mm
ra max	2 mm

### Berechnungskoeffizienten

#### Dynamisch äquivalente Belastung

$$P = X \cdot Fr + Y \cdot Fa$$

Fa / Fr ≤ e		Fa / Fr > e	
X	Y	X	Y
1	Y1	0.67	Y2

#### Statisch äquivalente Belastung

$$P_0 = X_0 \cdot Fr + Y_0 \cdot Fa$$

X <sub>0</sub>	Y <sub>0</sub>
1	Y0

Werte für e, Y1, Y2 und Y0 sind in obiger Tabelle.