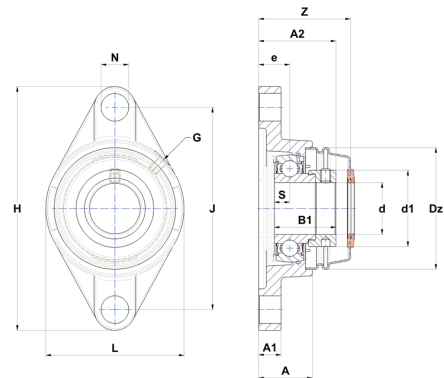


Technisches Datenblatt PDF SESFL210COE



Gehäuselagereinheiten

Technische Eigenschaften	
B	30,20 mm
A	39 mm
A1	16 mm
A2	42,20 mm
B1	43,70 mm
d	50 mm
d1	69,90 mm
Dz	100 mm
e	22 mm
H	190 mm
H	190 mm
J	157 mm
L	115 mm
N	19 mm
s1	15,10 mm
S	10 mm
Z	67 mm



Produktleistung	
C	27,50 kN
C0	23,70 kN
T min.	-20 °C
T max.	100 °C

Andere Merkmale	
Gewicht	2,26 kg
Empfohlenes Anzugsmoment für Befestigungsschraube	8,30 Nm
Bezeichnung des Gehäuses	SFL210N
Bezeichnung des Lagers	SES210
Bezeichnung der offenen Endabdeckung	SCOE21050