

FS 0,635/ 60-FV-F-6,0 - SMD-Federleisten



1439171

<https://www.phoenixcontact.com/de/produkte/1439171>

Bitte beachten Sie, dass die in diesem PDF-Dokument angezeigten Daten aus unserem Online-Katalog generiert wurden. Bitte finden Sie die vollständigen Daten in der Benutzer-Dokumentation. Es gelten unsere Allgemeinen Nutzungsbedingungen für Downloads.

SMD-Federleiste, Nennstrom: 0,5 A, Prüfspannung: 500 V AC, Polzahl: 60, Rastermaß: 0,635 mm, Farbe: schwarz, Kontaktoberfläche: Gold, Kontaktart: Buchse, Montage: SMD-Löten



Ihre Vorteile

- Design-in-Support bei der Geräteentwicklung durch MCAD-/ECAD-Daten und kostenlosen Musterservice
- Kosten- und Platzersparnis dank durchgängigem Portfolio in verschiedenen Stapelhöhen
- Easy-Mating durch integrierte Führungsnasen und Toleranzkompensation für eine fehlerfreie Produktion
- Absorption von Toleranzen und mechanischen Spannungen für eine sichere Verbindung dank Floating-Funktion
- Einzigartig kombiniert: Toleranzausgleich durch Floating und eine sehr hohe Datenübertragung in einem Steckverbinder möglich

Kaufmännische Daten

Artikelnummer	1439171
Verpackungseinheit	500 Stück
Mindestbestellmenge	500 Stück
Verkaufsschlüssel	E2 - Board to Board StVb
Produktschlüssel	AASPAA
GTIN	4063151816193
Gewicht pro Stück (inklusive Verpackung)	2,632 g
Gewicht pro Stück (exklusive Verpackung)	2,22 g
Zolltarifnummer	85366930
Ursprungsland	CN

Technische Daten

Artikeleigenschaften

Produkttyp	SMD-Federleiste
Produktfamilie	FS 0,635/...FV-F- 6,0
Polzahl	60
Rastermaß	0,635 mm
Anzahl der Reihen	2
Pinlayout	Lineare Pad-Geometrie

Elektrische Eigenschaften

Nennstrom I_N	0,5 A IEC 60512-5-2:2002-02 (40-polig / 60-polig / 80-polig)
Verschmutzungsgrad	3
Durchgangswiderstand	70 mΩ
Prüfspannung	500 V AC IEC 60512-4-1:2003
Bemessungsspannung (I/1)	125 V
Bemessungsstoßspannung (I/1)	0,8 kV

Montage

Montageart	SMD-Löten
Pinlayout	Lineare Pad-Geometrie

Materialangaben

Materialangaben - Kontakt

Hinweis	WEEE/RoHS konform, whisker-frei nach IEC 60068-2-82/JEDEC JESD 201
Material Kontakt	Cu-Legierung
Oberflächenbeschaffenheit	Selektivbeschichtung
Metalloberfläche Kontaktbereich (Deckschicht)	Gold (Au)
Metalloberfläche Kontaktbereich (Zwischenschicht)	Nickel (Ni)
Metalloberfläche Lötbereich (Deckschicht)	Zinn (Sn)
Metalloberfläche Lötbereich (Zwischenschicht)	Nickel (Ni)

Materialangaben - Gehäuse

Farbe (Gehäuse)	schwarz (9005)
Isolierstoff	LCP
Isolierstoffgruppe	IIIa
CTI nach IEC 60112	175
Brennbarkeitsklasse nach UL 94	V0

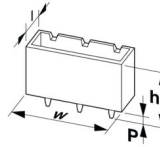
Hinweise

Hinweis zum Betrieb	Die zulässige Spannung im Betrieb ergibt sich in Abhängigkeit von der Anwendung unter Berücksichtigung der Luft- und Kriechstrecken im Rahmen der Isolationsanforderungen gemäß IEC 60664-1.
---------------------	--

1439171

<https://www.phoenixcontact.com/de/produkte/1439171>

Maße

Maßzeichnung	
Rastermaß	0,635 mm
Breite [w]	30,2 mm
Höhe [h]	6,5 mm
Länge [l]	10,4 mm
Bauhöhe	6 mm

Anwendung

Kontaktüberdeckung	0,6 mm
Stapelhöhe	8 mm Toleranz: +0,6 mm (in Kombination mit Artikelfamilie:FS 0,635/..-MV-R- 5,0)
	11 mm Toleranz: +0,6 mm (in Kombination mit Artikelfamilie:FS 0,635/..-MV-R- 8,0)
	12 mm Toleranz: +0,6 mm (in Kombination mit Artikelfamilie:FS 0,635/..-MV-R- 9,0)
Überstecklänge	0,6 mm
Axialversatz in X-Richtung (longitudinal)	± 0,7 mm (in Längs- und Querachse (im gesteckten Zustand))
Axialversatz in Y-Richtung (transversal)	± 0,7 mm (in Längs- und Querachse (im gesteckten Zustand))

Elektrische Prüfungen

Thermische Prüfung | Prüfgruppe C

Prüfspezifikation	IEC 60512-5-2:2002-02
Geprüfte Polzahl	80

Isolationswiderstand

Prüfspezifikation	IEC 60512-3-1:2002-02
Isolationswiderstand benachbarte Pole	≥ 5 GΩ

Luft- und Kriechstrecken |

Prüfspezifikation	DIN EN 60664-1 (VDE 0110-1):2008-01
Isolierstoffgruppe	IIIa
Mindestwert der Luft- und Kriechstrecke	0,2 mm

Umwelt- und Lebensdauerbedingungen

Vibrationsprüfung

Prüfspezifikation	IEC 60068-2-6:2007-12
Frequenz	10 - 55 - 10 Hz
Sweep-Geschwindigkeit	1 Oktave/min
Amplitude	1,52 mm

FS 0,635/ 60-FV-F-6,0 - SMD-Federleisten

1439171

<https://www.phoenixcontact.com/de/produkte/1439171>

Beschleunigung	181 m/s ²
Prüfdauer je Achse	2 h

Lebensdauerprüfung

Prüfspezifikation	IEC 60512-9-1:2010-03 (in Anlehnung)
Durchgangswiderstand R ₁	70 mΩ
Durchgangswiderstand R ₂	70 mΩ
Steckzyklen	50
Isolationswiderstand benachbarte Pole	≥ 5 GΩ

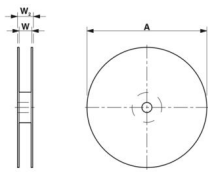
Klimatische Prüfung

Prüfspezifikation	IEC 60068-2-60:2015-06
Korrosionsbeanspruchung	Methode 4, 10 Tage
Wärmebeanspruchung	125 °C/168 h
Stehwechselspannung	500 V

Umgebungsbedingungen

Umgebungstemperatur (Betrieb)	-55 °C ... 125 °C
Umgebungstemperatur (Lagerung/Transport)	-40 °C ... 70 °C
Relative Luftfeuchte (Lagerung/Transport)	30 % ... 70 %
Umgebungstemperatur (Montage)	-5 °C ... 100 °C

Verpackungsangaben

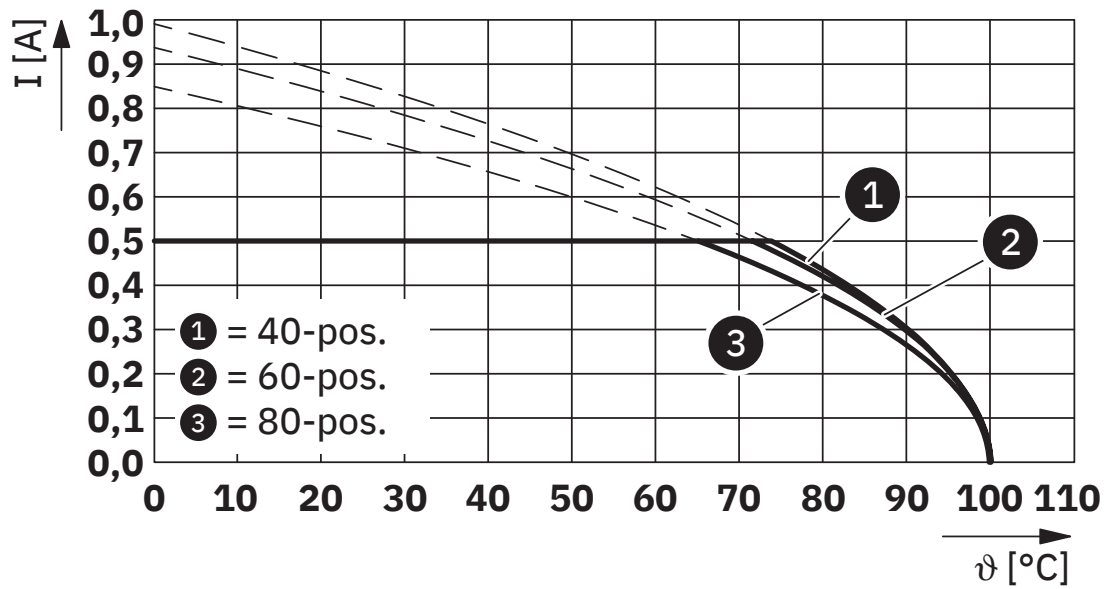
Maßzeichnung	
Verpackungsart	Gurt in 56 mm Breite
Gurtbreite [W]	56,4 mm
Spulenaussenmaß [W2]	60,4 mm
Spulendurchmesser [A]	330 mm
Art der Umverpackung	Transparent-Bag
ESD - Level	(D) elektrostatisch ableitfähig
Prüfspezifikation	DIN EN 61340-5-1 (VDE 0300-5-1): 2008-07

1439171

<https://www.phoenixcontact.com/de/produkte/1439171>

Zeichnungen

Diagramm



Typ: FS 0,635/...-MV-R- 8,0 mit FS 0,635/...-FV-F-6,0

FS 0,635/ 60-FV-F-6,0 - SMD-Federleisten



1439171

<https://www.phoenixcontact.com/de/produkte/1439171>

Zulassungen

📄 Zum Herunterladen von Zertifikaten besuchen Sie die Produktdetailseite: <https://www.phoenixcontact.com/de/produkte/1439171>

 cULus Recognized Zulassungs-ID: E118976-20230512		Nennspannung U_N	Nennstrom I_N	Querschnitt AWG	Querschnitt mm^2
		29,9 V	0,5 A	-	-

FS 0,635/ 60-FV-F-6,0 - SMD-Federleisten



1439171

<https://www.phoenixcontact.com/de/produkte/1439171>

Klassifikationen

ECLASS

ECLASS-13.0	27460201
-------------	----------

1439171

<https://www.phoenixcontact.com/de/produkte/1439171>

Environmental product compliance

EU RoHS

Erfüllt die Anforderungen nach RoHS-Richtlinie	Ja, Keine Ausnahmeregelungen
--	------------------------------

China RoHS

Environment friendly use period (EFUP)	EFUP-E
	Keine Gefahrstoffe über den Grenzwerten

EU REACH SVHC

Hinweis auf REACH-Kandidatenstoff (CAS-Nr.)	Kein Stoff mit einem Massenanteil von mehr als 0,1 %
---	--

FS 0,635/ 60-FV-F-6,0 - SMD-Federleisten

1439171

<https://www.phoenixcontact.com/de/produkte/1439171>



Notwendiges Zubehör

FS 0,635/ 60-MV-R- 5,0 - SMD-Messerleisten

1332122

<https://www.phoenixcontact.com/de/produkte/1332122>

SMD-Messerleiste, Nennstrom: 0,5 A, Prüfspannung: 500 V AC, Polzahl: 60, Rastermaß: 0,635 mm, Farbe: schwarz, Kontaktoberfläche: Gold, Kontaktart: Stift, Montage: SMD-Löten

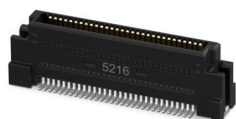


FS 0,635/ 60-MV-R- 8,0 - SMD-Messerleisten

1332126

<https://www.phoenixcontact.com/de/produkte/1332126>

SMD-Messerleiste, Nennstrom: 0,5 A, Prüfspannung: 500 V AC, Polzahl: 60, Rastermaß: 0,635 mm, Farbe: schwarz, Kontaktoberfläche: Gold, Kontaktart: Stift, Montage: SMD-Löten



FS 0,635/ 60-FV-F-6,0 - SMD-Federleisten

1439171

<https://www.phoenixcontact.com/de/produkte/1439171>

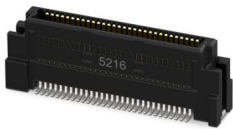


FS 0,635/ 60-MV-R- 9,0 - SMD-Messerleisten

1332197

<https://www.phoenixcontact.com/de/produkte/1332197>

SMD-Messerleiste, Nennstrom: 0,5 A, Prüfspannung: 500 V AC, Polzahl: 60,
Rastermaß: 0,635 mm, Farbe: schwarz, Kontaktoberfläche: Gold, Kontaktart:
Stift, Montage: SMD-Löten



Phoenix Contact 2024 © - Alle Rechte vorbehalten

<https://www.phoenixcontact.com>

PHOENIX CONTACT Deutschland GmbH

Flachsmarktstraße 8

D-32825 Blomberg

+49 52 35/3-1 20 00

info@phoenixcontact.de