

Drehschalter, binär kodiert

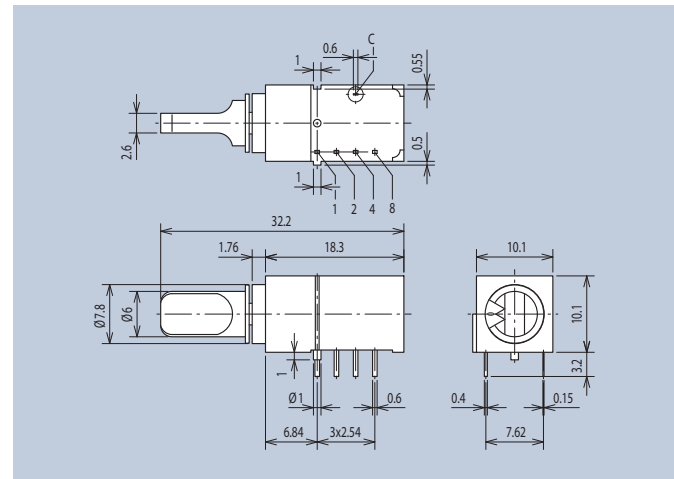
Rotary Switches, binary coded

Allgemeine Hinweise und Technische Daten / **General Remarks and Technical Data**
 Allgemeine Hinweise und technische Daten: siehe Seite 16 / General remarks and technical data: see page 16

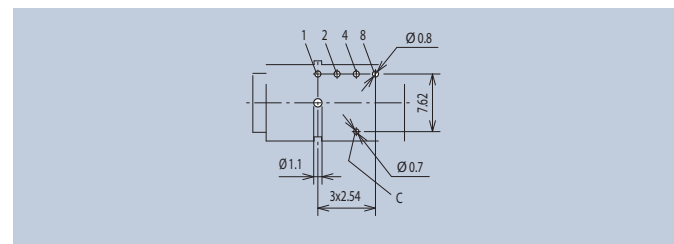
Spezifische Technische Daten / **Specific Technical Data**
 Schaltstrom: 0,1 A / Operating current: 0.1 A
 Ruhestrom: ≤ 1 A / Zero signal current: ≤ 1 A
 Durchgangswiderstand: < 50 mΩ / Volume resistance: < 50 mΩ
 Lebensdauer: 2 x 10³ Schaltspiele / Life time: 2 x 10³ cycles
 Gehäusewerkstoff: PES schwarz UL94 / Housing material: PES black UL94

Die Kodierschalter mit Nut- und Federsystem lassen sich optimal anreihen. Die Schalter sind mit 10 oder 16 Schaltstellungen in den Standard-Kodierungen BCD, BCD Komplementär, Hexadezimal und Hexadezimal Komplementär lieferbar. Es sind Typen mit Schraubendreherbetätigung und mit Drehknopfbetätigung verfügbar. Ein präzises Rastwerk und gut lesbare Ziffern vereinfachen die Bedienung; guter Ablesekontrast durch roten Drehknopf. Die Kodierschalter sind flux- und spritzwasserdicht.

The switches are available with 10 or 16 indexing positions in the standard-codes BCD, BCD complementary, hexadecimal and hexadecimal complementary. Types available comprise screw-like turning operation and turning knob operation. A precise stop notch action and well readable numerals ease handling; good read off contrast due to red colored turning knob. The coding switches are flux- and splash water proof.



Funktion / Function	mit Bedienknopf / with control knob	ohne Bedienknopf / without control knob
BCD	1848.1233 ²⁾	1848.1333¹⁾
BCD Komplementär	1848.1234 ²⁾	1848.1334 ²⁾
Hexadezimal	1848.1235 ²⁾	1848.1335¹⁾
Hexadezimal Komplementär	1848.1236 ²⁾	1848.1336¹⁾



Schaltung und Layoutvorschlag · Circuit and Layout Suggestion

BCD	BCD Komplementär	HEX	HEX Komplementär
0 1 2 4 8	0 1 2 4 8	0 1 2 4 8	0 1 2 4 8
0	● ● ● ●	0	● ● ● ●
1	●	1	● ● ● ●
2	● ●	2	● ● ● ●
3	● ● ●	3	● ● ● ●
4	● ● ● ●	4	● ● ● ●
5	● ● ● ●	5	● ● ● ●
6	● ● ● ●	6	● ● ● ●
7	● ● ● ●	7	● ● ● ●
8	● ● ● ●	8	● ● ● ●
9	● ● ● ●	9	● ● ● ●
		A	● ● ● ●
		B	● ● ● ●
		C	● ● ● ●
		D	● ● ● ●
		E	● ● ● ●
		F	● ● ● ●

Wahrheitstabelle · Truth table
 • Kontakt geschlossen (mit „C“ verbunden)
 • Contact closed (connected to „C“)