



SENTRON, Sicherungslasttrennschalter 3NP1, 3-polig, NH00, 160 A, für Aufbau und Einbau auf Montageplatte, Rahmenklemme, Sicherungsüberwachung: elektronisch EFM10, Abdeckebene 45mm

Ausführung	
Produkt-Bezeichnung	Sicherungslasttrennschalter 3NP1
Ausführung der Sicherungsüberwachung	elektronisch EFM10
Ausführung des Lastschalters Leistenform	Nein
Ausführung des Schaltantriebs Motorantrieb	Nein
Allgemeine technische Daten	
Polzahl	3
Bauart des Geräts	für Aufbau und Einbau auf Montageplatte
Baugröße der Trennlasche	00 und 000
Baugröße des Sicherungseinsatzes	NH000, NH00
Durchlassstrom bei geschlossenem Schalter maximal	23 kA
mechanische Lebensdauer (Schaltspiele) typisch	2 000
I ² t-Wert bei geschlossenem Schalter maximal	223 kA ² .s
Leistungsfaktor	
• bei AC-22 B	0,65
• bei AC-23 B	0,45
• bei kapazitiver Last	-0,25
Sicherungssystem	NH-Sicherung
Verschmutzungsgrad	2
Spannung	
Isolationsspannung	
• Bemessungswert	690 V
• bei Verschmutzungsgrad 3 bei AC Bemessungswert	690 V
• bei Verschmutzungsgrad 2 bei AC Bemessungswert	1 000 V
Leistungsfaktor bei AC-21 B	0,95
Stoßspannungsfestigkeit Bemessungswert	8 kV
Betriebsspannung	
• bei AC Bemessungswert minimal	230 V
• bei AC Bemessungswert maximal	690 V
Schutzart und Schutzklasse	
Schutzart IP	
• bei geschlossenem Schalter mit Blende oder Kabelschuhabdeckung	IP40
• bei geschlossenem Schalter ohne Blende oder Kabelschuhabdeckung	IP30
• offen	IP20
Verlustleistung	
Verlustleistung [W]	
• bei konventionellem thermischen Bemessungsstrom ohne Sicherung je Pol	5 W
• bei konventionellem thermischen Bemessungsstrom ohne	15 W

Sicherung je Gerät	
• bei Bemessungswert Strom bei AC bei warmem Betriebszustand je Pol	17 W
• der Sicherung je Sicherung maximal	12 W
Betriebsstrom	
• bei 35 °C Bemessungswert	160 A
• bei 40 °C Bemessungswert	155 A
• bei 45 °C Bemessungswert	145 A
• bei 50 °C Bemessungswert	140 A
• bei 55 °C Bemessungswert	133 A
• bei AC-21 B bei 240 V Bemessungswert	160 A
• bei AC-21 B bei 400 V Bemessungswert	160 A
• bei AC-21 B bei 500 V Bemessungswert	160 A
• bei AC-21 B bei 690 V Bemessungswert	160 A
• bei AC-22 B bei 240 V Bemessungswert	160 A
• bei AC-22 B bei 400 V Bemessungswert	160 A
• bei AC-22 B bei 500 V Bemessungswert	160 A
• bei AC-22 B bei 690 V Bemessungswert	125 A
• bei AC-23 B bei 690 V Bemessungswert	35 A
• bei AC-23 B bei 500 V Bemessungswert	63 A
• bei AC-23 B bei 400 V Bemessungswert	160 A
• bei AC-23 B bei 240 V Bemessungswert	160 A
Durchlassstrom bei zügigem Einschalten maximal	15 kA
Hauptstromkreis	
Betriebsstrom	
• Bemessungswert	160 A
• bei kapazitiver Last bei 400 V Bemessungswert	72 A
• bei kapazitiver Last bei 500 V Bemessungswert	55 A
Hilfsstromkreis	
Anzahl der Wechsler für Hilfskontakte	0
Anzahl der Öffner für Hilfskontakte	0
Anzahl der Schließer für Hilfskontakte	0
Eignung	
Eignung zur Verwendung	
• Hauptschalter	Nein
• Lasttrennschalter	Ja
• NOT-AUS-Schalter	Nein
• Sicherheitsschalter	Ja
• Wartungs-/Reparaturschalter	Ja
Produktdetails	
Produktbestandteil	
• Unterspannungsauslöser	Nein
• Unterspannungsauslöser mit voreilem Kontakt	Nein
Produkteigenschaft plombierbar	Ja
Produktweiterung Hilfsschalter	Ja
Produktweiterung optional	
• Abschließbarkeit	Ja
• Phasenausfallüberwachung	Ja
• Spannungsauslöser	Nein
• Überspannungsschutzüberwachung	Ja
Produktfunktion	
Produktfunktion Überspannungsschutzüberwachung	Nein
Anschlüsse	
Anordnung des elektrischen Anschlusses für Hauptstromkreis	sonstige
anschließbarer Leiterquerschnitt für Hauptkontakte	
• eindrätig oder mehrdrätig minimal	6 mm ²
• eindrätig oder mehrdrätig maximal	70 mm ²
• feindrätig mit Aderendbearbeitung minimal	6 mm ²
• feindrätig mit Aderendbearbeitung maximal	50 mm ²
• mehrdrätig minimal	6 mm ²
• mehrdrätig maximal	70 mm ²

Anzugsdrehmoment bei Schraubanschluss	
<ul style="list-style-type: none"> • minimal • maximal 	10 N·m 10 N·m
Art der anschließbaren Leiterquerschnitte der lamellierten Leiter maximal	9 x 12 mm
Art der Anschlusstechnik	Rahmenklemme
Mechanischer Aufbau	
Höhe	202 mm
Breite	105,8 mm
Tiefe	126,2 mm
Befestigungsart	Montageplatte
Befestigungsart	
<ul style="list-style-type: none"> • Bodenmontage • Schienen-Montage 	Ja Nein
Einbaulage	horizontal/vertikal
Nettogewicht	0,87 kg
Umgebungsbedingungen	
Umgebungstemperatur während Betrieb	
<ul style="list-style-type: none"> • minimal • maximal 	-25 °C 55 °C
Umgebungstemperatur während Lagerung	
<ul style="list-style-type: none"> • minimal • maximal 	-50 °C 80 °C
Approbationen Zertifikate	
Referenzkennzeichen gemäß IEC 81346-2:2009	Q
allgemeine Produktzulassung	



[Bestätigungen](#)



[Sonstige](#)



Konformitätserklärung	Prüfbescheinigungen	Marine / Schiffbau	Sonstige
		Typprüfbescheinigung/Werkzeugzeugnis 	Bestätigungen
Sonstige	Umwelt		
Sonstige	Umweltbestätigung		

Weitere Informationen

Siemens hat beschlossen, sich aus dem russischen Markt zurückzuziehen (siehe hier).

<https://press.siemens.com/global/en/pressrelease/siemens-wind-down-russian-business>

Siemens arbeitet an der Erneuerung der aktuellen EAC-Zertifikate.

Bitte erkundigen Sie sich nach dem Status der Gültigkeit der EAC-Zertifizierung, wenn Sie beabsichtigen, diese Produkte in einen EAC-relevanten Markt (mit Ausnahme von Russland oder Weißrussland) zu importieren oder anzubieten.

Informationen zur Verpackung

<https://support.industry.siemens.com/cs/ww/de/view/109813875>

Information- and Downloadcenter (Kataloge, Broschüren,...)

<http://www.siemens.de/lowvoltage/kataloge>

Industry Mall (Online-Bestellsystem)

<https://mall.industry.siemens.com/mall/de/de/Catalog/product?mlfb=3NP1133-1CA22>

Service&Support (Handbücher, Betriebsanleitungen, Zertifikate, Kennlinien, FAQs,...)

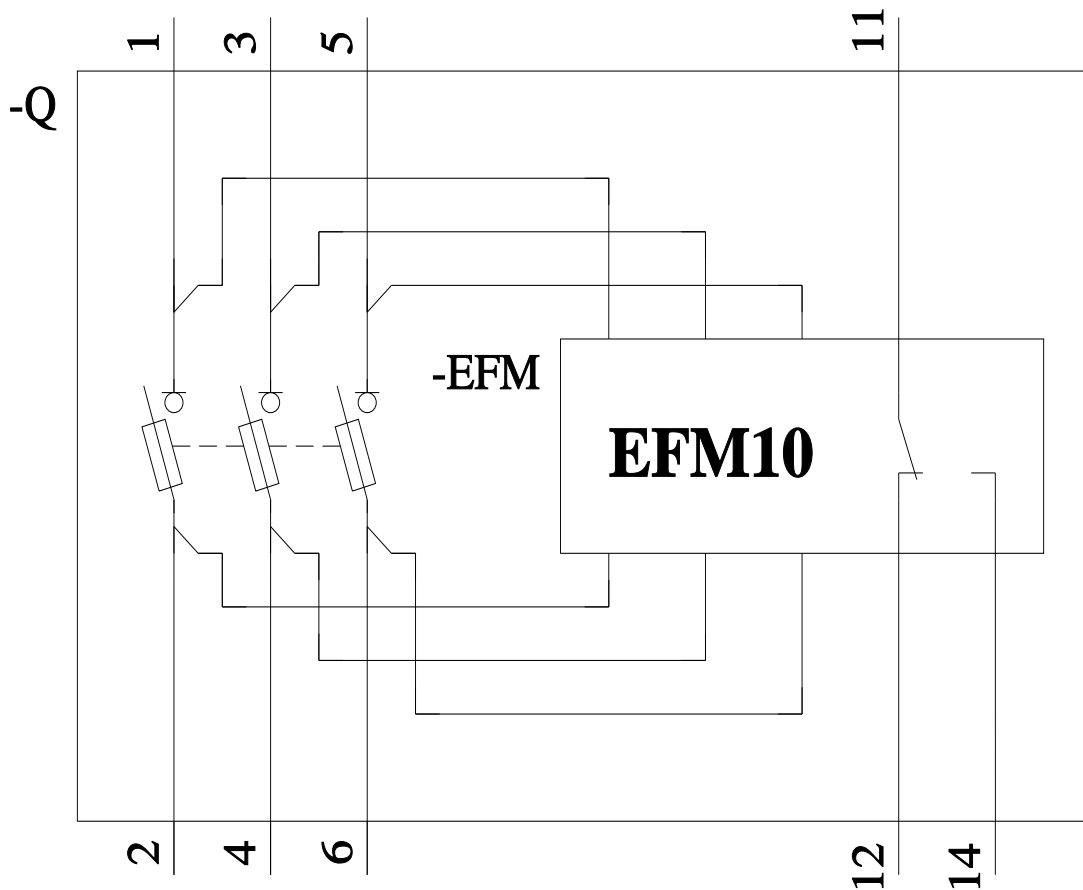
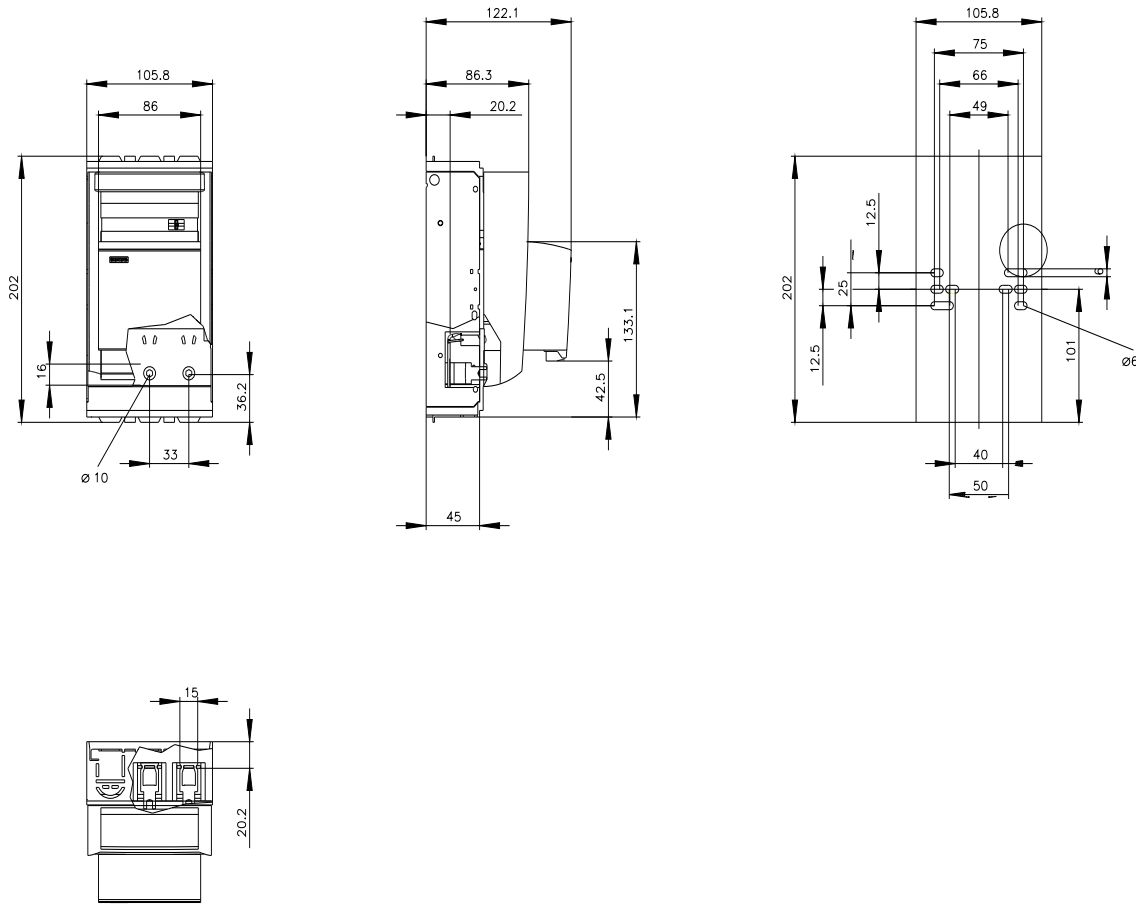
<https://support.industry.siemens.com/cs/ww/de/ps/3NP1133-1CA22>

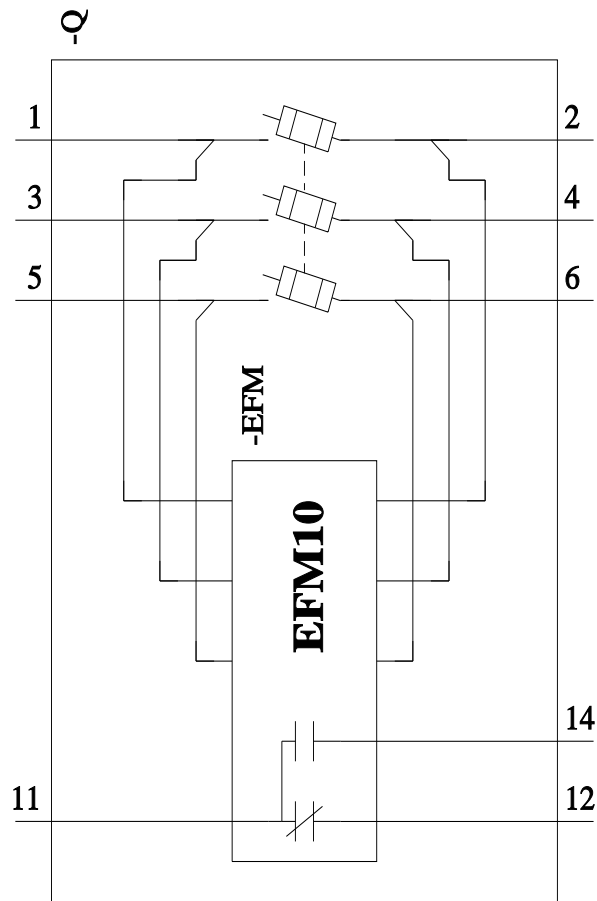
Bilddatenbank (Produktfotos, 2D-Maßzeichnungen, 3D-Modelle, Geräteschaltpläne, ...)

http://www.automation.siemens.com/bilddb/cax_de.aspx?mlfb=3NP1133-1CA22

CAx-Online-Generator

<http://www.siemens.com/cax>





letzte Änderung:

15.08.2023

