



ALPHA 400/630/1250 DIN Einbausatz Reiter-Sicherungssockel auf 3 oder 4-poligem 60mm Sammelschienensystem H=300 mm, B=250 mm NEOZED und DIAZED Sammelschienenhalter separat bestellen

Ausführung	
Produkt-Markename	ALPHA
Produkt-Bezeichnung	Einbausatz Reiter-Sicherungssockel
Ausführung des Produkts	für 60mm Sammelschienensystem 8US 3 und 4 polig
Ausführung der Abdeckplatte	mit Ausschnitt
Produktbestandteil	
<ul style="list-style-type: none"> • Erdungsschiene • Kunststoff-Abdeckplatte • Montageplatte 	<p>Nein</p> <p>Ja</p> <p>Ja</p>
Mechanischer Aufbau	
Höhe	300 mm
Breite	250 mm
Einbaulage	waagrechter Einbau

Approbationen Zertifikate		
allgemeine Produktzulassung	Prüfbescheinigungen	Sonstige



EG-Konf.

[Bestätigung](#)



VDE



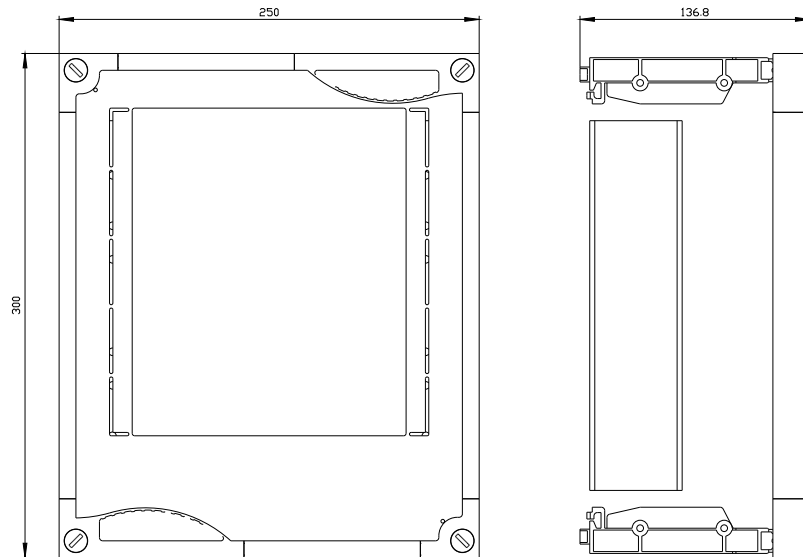
[spezielle Prüfbescheinigungen](#)

[Bestätigung](#)

Sonstige	Umwelt
Sonstige	Umweltbestätigung

Weitere Informationen

Informationen zur Verpackung
<https://support.industry.siemens.com/cs/ww/de/view/109813875>
 Information- and Downloadcenter (Kataloge, Broschüren,...)
<http://www.siemens.de/lowvoltage/kataloge>
 Industry Mall (Online-Bestellsystem)
<https://mall.industry.siemens.com/mall/de/de/Catalog/product?mlfb=8GK4800-2KK12>
 Service&Support (Handbücher, Betriebsanleitungen, Zertifikate, Kennlinien, FAQs,...)
<https://support.industry.siemens.com/cs/ww/de/ps/8GK4800-2KK12>
 Bilddatenbank (Produktfotos, 2D-Maßzeichnungen, 3D-Modelle, Geräteschaltpläne, ...)
http://www.automation.siemens.com/bilddb/cax_de.aspx?mlfb=8GK4800-2KK12
 CAx-Online-Generator
<http://www.siemens.com/cax>
 Ausschreibungstexte (Leistungsverzeichnisse)



letzte Änderung:

12.03.2021 

