

RV16AF10xx

Dreh-Potentiometer, Lötanschluss

date/contact: 080518/CHA
 finishing: TKI
 last update: -
 drawing: 93525
 unit: mm
 tolerance: -
 page: 1/1

EVE GmbH
 Hollefeldstr. 16
 48282 Emsdetten
 Tel.: +49 (0) 25 72 / 93 51 - 0
 Fax: +49 (0) 25 72 / 93 51 - 24
 www.eve.de • info@eve.de

konform
RoHS
 compliant

eve
 GmbH
 ELEKTRONIK DISTRIBUTION



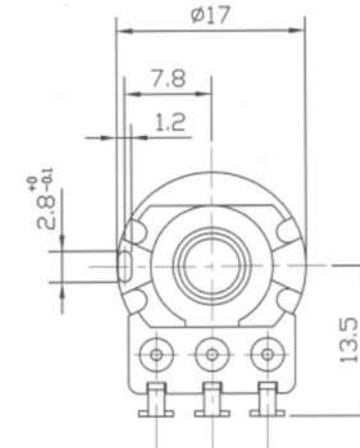
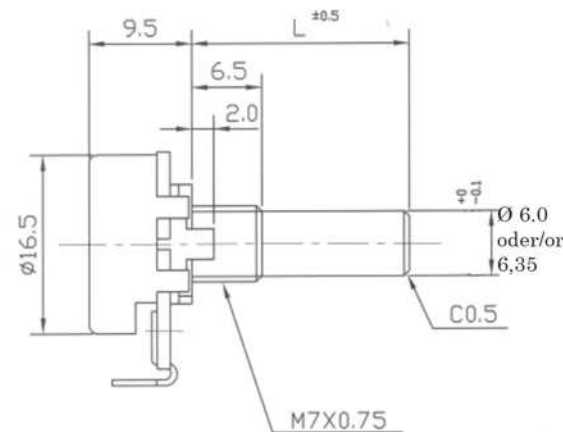
Ausführung / construction: Mono / single turn
 Welle / shaft: Ø 6 mm, L = 15 mm oder / or
 Ø 6,35 mm, L = 15 mm Rundwelle
 Buchse / bushing: M7 x 0,75
 Drehbereich / rotation angle: 300° ± 5 %
 Belastbarkeit / rated wattage: lin. 0,2 W / log 0,05 W
 Anschluss: Lötanschluss
 Kontakte: SPCC, kalt gewalzter Stahl, vernickelt / Cold rolled steel sheets, nickel plated



ALPHA POT 16 RV16AF-10

Order Information

Artikelbez.	Wert	Widerstandskurve
RV16AF106B5K	linear	5 kΩ
RV16AF106B10K	linear	10 kΩ
RV16AF106B50K	linear	50 kΩ
RV16AF106B100K	linear	100 kΩ
RV16AF10B1K	linear	1 kΩ
RV16AF10B2,5K	linear	2,5 kΩ
RV16AF10B5K	linear	5 kΩ
RV16AF10B10K	linear	10 kΩ
RV16AF10B25K	linear	25 kΩ
RV16AF10B50K	linear	50 kΩ
RV16AF10B100K	linear	100 kΩ
RV16AF10B250K	linear	250 kΩ
RV16AF10B500K	linear	500 kΩ
RV16AF10B1M	linear	1 MΩ
RV16AF10A1K	logarithmisch	1 kΩ
RV16AF10A2,5K	logarithmisch	2,5 kΩ
RV16AF10A5K	logarithmisch	5 kΩ
RV16AF10A10K	logarithmisch	10 kΩ
RV16AF10A25K	logarithmisch	25 kΩ
RV16AF10A50K	logarithmisch	50 kΩ
RV16AF10A100K	logarithmisch	100 kΩ
RV16AF10A250K	logarithmisch	250 kΩ
RV16AF10A500K	logarithmisch	500 kΩ
RV16AF10A1M	logarithmisch	1 MΩ
RV16AF10C1K	negativ logarithmisch	1 kΩ
RV16AF10C5K	negativ logarithmisch	5 kΩ
RV16AF10C10K	negativ logarithmisch	10 kΩ
RV16AF10C25K	negativ logarithmisch	25 kΩ
RV16AF10C50K	negativ logarithmisch	50 kΩ
RV16AF10C100K	negativ logarithmisch	100 kΩ
RV16AF10C250K	negativ logarithmisch	250 kΩ
RV16AF10C500K	negativ logarithmisch	500 kΩ
RV16AF10C1M	negativ logarithmisch	1 MΩ



● 300° ROTATION
 MONO UNIT

